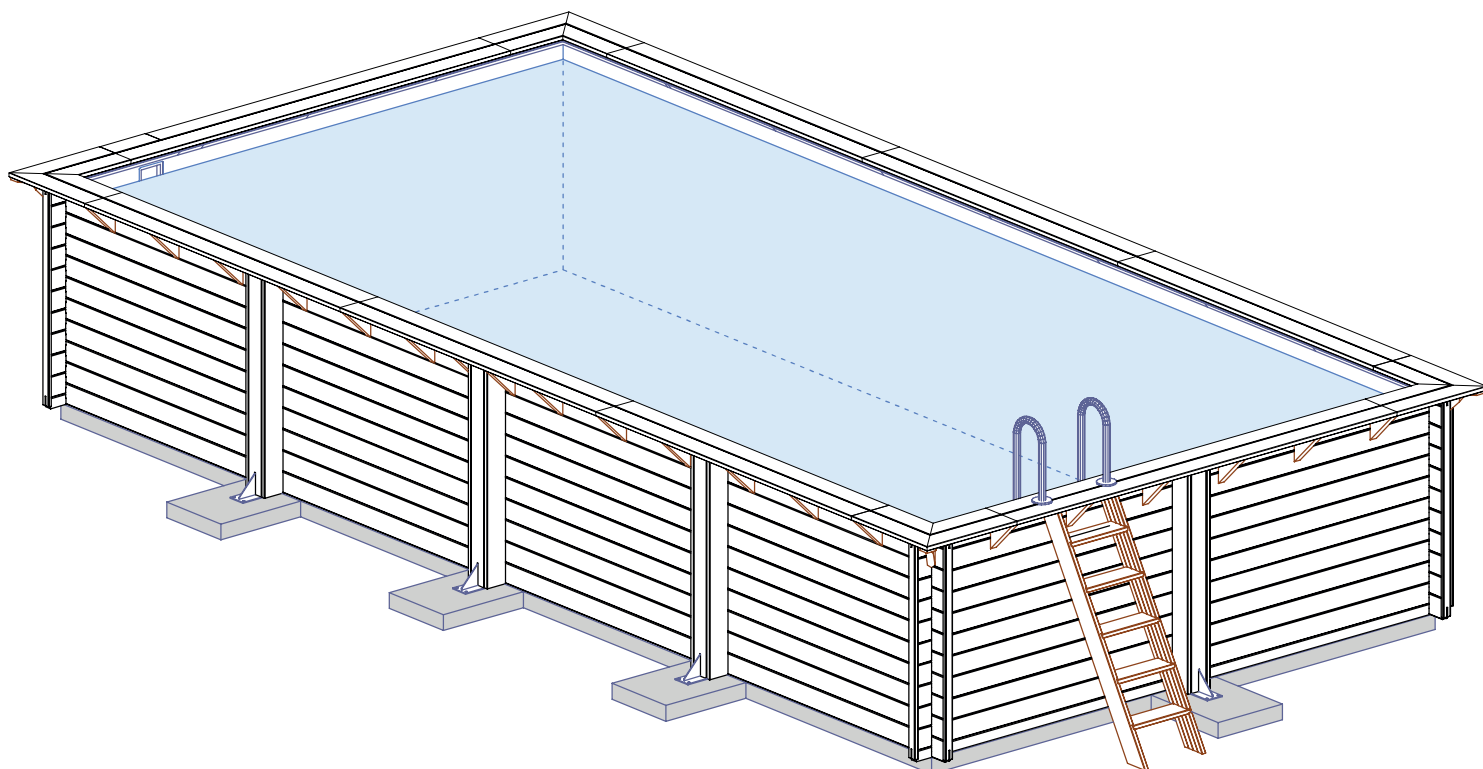




PL INSTRUKCJA MONTAŻU I UŻYTKOWANIA
FR NOTICE DE MONTAGE ET D'UTILISATION
IT ISTRUZIONI DI MONTAGGIO E D'USO
DE MONTAGE- UND BEDIENUNGSANLEITUNG
EN ASSEMBLY AND USER MANUAL
ES MANUAL DE MONTAJE Y USO

BAS7309OSPL

850x435 cm h.145 cm



PL DZIĘKUJEMY ZA WYBRANIE NASZEGO PRODUKTU!
FR MERCI D'AVOIR CHOISI NOTRE PRODUIT !
IT GRAZIE PER AVER SCELTO IL NOSTRO PRODOTTO!
DE VIELEN DANK, DASS SIE SICH FÜR UNSER PRODUKT ENTSCHIEDEN HABEN!
EN THANK YOU FOR CHOOSING OUR PRODUCT!
ES GRACIAS POR ELEGIR NUESTRO PRODUCTO!

PL Przed rozpoczęciem jakichkolwiek działań zapoznaj się dokładnie z niniejszym dokumentem oraz instrukcjami montażu. Dokumenty należy zachować na cały okres użytkowania produktu. Zamieszczone ilustracje, zdjęcia, kolory mają charakter poglądowy.
Produkt przeznaczony jest do użytku prywatnego, z wyłączeniem przeznaczenia publicznego lub prowadzenia działalności gospodarczej. Jest to produkt typowo ogrodowy. Basen jest do użytku tylko pod nadzorem osób dorosłych.

FR Avant toute action, lisez attentivement ce document ainsi que les instructions de montage. Ces documents doivent être conservés pendant toute la durée d'utilisation du produit. Les illustrations, photos et couleurs fournies sont uniquement à titre de référence.
Le produit est destiné à un usage privé exclusivement, excluant tout usage public ou activité commerciale. Il s'agit d'un produit typique pour jardin. La piscine doit être utilisée uniquement sous la surveillance d'un adulte.

IT Antes de realizar cualquier acción, lea detenidamente este documento y las Prima di intraprendere qualsiasi azione, leggere attentamente questo documento e le istruzioni di montaggio. I documenti devono essere conservati per tutta la durata dell'utilizzo del prodotto. Le illustrazioni, le foto e i colori forniti sono a scopo puramente indicativo.
Il prodotto è destinato esclusivamente all'uso privato, escludendo l'uso pubblico o attività commerciali. Si tratta di un prodotto tipico per il giardino. La piscina deve essere utilizzata esclusivamente sotto la supervisione di un adulto.

DE Bevor Sie irgendwelche Maßnahmen ergreifen, lesen Sie bitte sorgfältig dieses Dokument sowie die Montageanleitung. Diese Unterlagen sind während der gesamten Nutzungsdauer des Produkts aufzubewahren. Die beigefügten Abbildungen, Fotos und Farben dienen ausschließlich zur Veranschaulichung.
Das Produkt ist ausschließlich für den privaten Gebrauch bestimmt und nicht für die öffentliche Nutzung oder kommerzielle Aktivitäten geeignet. Es handelt sich um ein typisches Gartenprodukt. Die Nutzung des Pools ist nur unter Aufsicht eines Erwachsenen gestattet.

EN Before taking any action, please read this document and the assembly instructions carefully. These documents should be retained for the entire period of product use. The illustrations, photographs, and colours provided are for reference only.
The product is intended for private use only, excluding public use or commercial activities. The pool must only be used under adult supervision.

ES Antes de realizar cualquier acción, lea detenidamente este documento y las instrucciones de montaje. Estos documentos deben conservarse durante todo el periodo de uso del producto. Las imágenes, fotos y colores proporcionados son solo de referencia.
Este producto está destinado exclusivamente al uso privado, quedando excluido el uso público o con fines comerciales. Es un producto típico de jardín. La piscina debe utilizarse únicamente bajo la supervisión de un adulto.

PL Instrukcję należy zachować na cały okres użytkowania produktu.
FR Le manuel doit être conservé pendant toute la durée d'utilisation du produit.
IT Il manuale deve essere conservato per tutta la durata di utilizzo del prodotto.
DE Die Anleitung ist für die gesamte Lebensdauer des Produkts aufzubewahren.
EN The manual must be retained for the full duration of product use.
ES El manual debe conservarse durante todo el periodo de uso del producto.

PL Pomoc w montażu – zeskanuj i obejrzyj
FR Aide au montage – scannez et regardez
IT Guida al montaggio – scansiona e guarda
DE Montagehilfe – scannen und ansehen
EN Assembly help – scan and watch
ES Ayuda de montaje – escanea y mira



PL SPIS ZAWARTOŚCI: **FR** TABLE DES MATIÈRES : **IT** INDICE DEI CONTENUTI: **DE** INHALTSVERZEICHNIS: **EN** TABLE OF CONTENTS: **ES** INDICE DE CONTENIDOS

PL Część A: Informacje ogólne
 Część B: Przygotowanie podłoża, wylewki
 Część C: Montaż struktury drewnianej
 Część D: Montaż Linera PVC, dyszy i skimmera
 Część E: Montaż obrzeża basenowego i drabinki drewnianej
 Część F: Montaż i obsługa systemu filtracji piaskowej
 Część G: Gwarancja

FR Partie A : Informations générales
 Partie B : Préparation du sol, dalle béton
 Partie C : Montage de la structure en bois
 Partie D : Installation du liner PVC, buse et skimmer
 Partie E : Montage de la margelle et de l'échelle en bois
 Partie F : Installation et utilisation du système de filtration à sable
 Partie G : Garantie

IT Parte A: Informazioni generali
 Parte B: Preparazione del terreno, getto in calcestruzzo
 Parte C: Montaggio della struttura in legno
 Parte D: Installazione del liner in PVC, bocchetta e skimmer
 Parte E: Montaggio della cornice piscina e della scaletta in legno
 Parte F: Montaggio e utilizzo del sistema di filtrazione a sabbia
 Parte G: Garanzia

DE Teil A: Allgemeine Informationen
 Teil B: Vorbereitung des Untergrunds, Betonfundament
 Teil C: Montage der Holzkonstruktion
 Teil D: Einbau der PVC-Folie, Düse und Skimmer
 Teil E: Montage des Beckenrandes und der Holzleiter
 Teil F: Einbau und Betrieb des Sandfiltersystems
 Teil G: Garantie

EN Section A: General information
 Section B: Ground preparation and concrete slab
 Section C: Assembly of the wooden structure
 Section D: Installation of PVC liner, nozzle, and skimmer
 Section E: Installation of the pool edge and wooden steps
 Section F: Installation and operation of the sand filtration system
 Section G: Warranty information

ES Sección A: Información general
 Sección B: Preparación de terreno, losa de hormigón de la playa, base de hormigón
 Sección C: Montaje de la estructura de madera
 Sección D: Instalación del liner de PVC, boquilla y skimmer
 Sección E: Montaje de la playa y de la escalera de madera
 Sección F: Instalación y funcionamiento del sistema de filtración de arena
 Sección G: Garantía



PL INFORMACJE OGÓLNE
FR INFORMATIONS GÉNÉRALES
IT INFORMAZIONI GENERALI
DE ALLGEMEINE INFORMATIONEN
EN GENERAL INFORMATION
ES INFORMACIÓN GENERAL

PL Informacje zawarte w niniejszej instrukcji są aktualne w momencie jej tworzenia. Zamieszczone ilustracje, zdjęcia, kolory mają tylko na celu ułatwienie montażu i nie są w żadnym stopniu wiążące. Firma zastrzega sobie prawo do wprowadzania częściowych lub całkowitych zmian w instrukcji. Nie montuj elementów, jeśli zauważysz wady lub uszkodzenia.

FR Les informations contenues dans ce manuel sont valables au moment de sa rédaction. Les illustrations, photos et couleurs présentées visent uniquement à faciliter le montage et ne sont en aucun cas contractuelles. L'entreprise se réserve le droit d'apporter des modifications partielles ou complètes à la notice. Ne procédez pas au montage si vous constatez des défauts ou des dommages.

IT Le informazioni contenute nel presente manuale sono aggiornate al momento della sua redazione. Le immagini, le fotografie e i colori mostrati servono esclusivamente a facilitare il montaggio e non hanno valore vincolante. L'azienda si riserva il diritto di apportare modifiche parziali o totali al manuale. Non montare alcun componente se si notano difetti o danni.

DE Die in dieser Anleitung enthaltenen Informationen entsprechen dem Stand zum Zeitpunkt der Erstellung. Abbildungen, Fotos und Farben dienen ausschließlich der Veranschaulichung und sind rechtlich nicht bindend. Das Unternehmen behält sich das Recht vor, diese Anleitung ganz oder teilweise zu ändern. Montieren Sie keine Teile, wenn Sie Mängel oder Beschädigungen feststellen.

EN The information in this manual is accurate at the time of publication. Any illustrations, photographs, and colours are provided solely to assist with assembly and are not legally binding. The company reserves the right to make partial or complete changes to the manual. Do not assemble components if defects or damage are found.

ES La información contenida en este manual es válida en el momento de su redacción. Las ilustraciones, fotografías y colores mostrados tienen únicamente fines ilustrativos y no son vinculantes. La empresa se reserva el derecho de realizar cambios parciales o totales en el manual. No monte ninguna pieza si observa defectos o daños.

PL ZASADY BEZPIECZEŃSTA DOTYCZĄCE UŻYTKOWANIA BASENU **FR** RÈGLES DE SÉCURITÉ POUR L'UTILISATION DE LA PISCINE **IT** REGOLE DI SICUREZZA PER L'USO DELLA PISCINA **DE** SICHERHEITSGESETZ FÜR DIE NUTZUNG DES POOLS **EN** SAFETY RULES FOR POOL USE **ES** NORMAS DE SEGURIDAD PARA EL USO DE LA PISCINA

- PL**
- Stały, aktywny i czujny nadzór kompetentnej osoby dorosłej nad słabo pływającymi i niepływającymi jest wymagany przez cały czas (pamiętając, że dzieci poniżej piątego roku życia są najbardziej zagrożone utonięciem);
 - Osoby słabo pływające lub niepływające powinny podczas korzystania z basenu nosić sprzęt ochrony osobistej;
 - Gdy basen nie jest używany lub nie ma nad nim nadzoru, należy usunąć wszystkie zabawki z basenu i jego otoczenia, aby nie przyciągać do niego dzieci oraz odpiąć drewniane schody od basenu.
 - **Zainstaluj barierki/ zadaszanie/ alarm basenowy lub stосу pokryw basenowe oraz zabezpiecz wszystkie drzwi i okna (jeśli ma to zastosowanie), aby zapobiec dostępowi osób nieupoważnionych do basenu;**
 - Barierki, pokrywy basenowe, alarmy basenowe i inne podobne urządzenia ochronne są pomocne, ale nie zastępują stałego i kompetentnego nadzoru osoby dorosłej.
 - Zaleca się przechowywanie sprzętu ratunkowego (np. boi z pierścieniem) przy basenie;
 - W pobliżu basenu należy trzymać sprawny telefon i listę numerów telefonów alarmowych.
 - Zachęcaj wszystkich użytkowników, a zwłaszcza dzieci, do nauki pływania;
 - Naucz się podstawowych czynności ratunkowych (resuscytacja krążeniowo-oddechowa - CPR) i regularnie odświeżaj tę wiedzę. W nagłych wypadkach może to uratować życie;
 - Poinstruj wszystkich użytkowników basenu, w tym dzieci, co należy robić w razie niebezpieczeństwa;
 - Nie skacz ani nie nurkuj w basenach o głębokości poniżej 1,5 m. Może to doprowadzić do poważnych obrażeń ciała lub śmierci;
 - Nie korzystaj z basenu po spożyciu alkoholu lub zażyciu leków, które mogą upośledzać zdolność bezpiecznego korzystania z basenu;
 - Jeżeli używane są pokrywy basenowe, przed wejściem do basenu zdejmij je całkowicie z powierzchni wody;
 - Chroni osoby przebywające w basenie przed chorobami związanymi z wodą, utrzymując uzdatnioną wodę w basenie i przestrzegając zasad higieny. Zapoznaj się z wytycznymi dotyczącymi uzdatniania wody zawartymi w instrukcji obsługi;
 - Przechowuj środki chemiczne (np. produkty do uzdatniania wody, czyszczenia lub dezynfekcji) w miejscu niedostępnym dla dzieci;
 - Oznakowanie na rysunku a) i b) powinno być umieszczone w widocznym miejscu w odległości maksymalnie 2 m od basenu.
 - Drabiny/ schody prowadzące do basenu powinny być ustawione na poziomej powierzchni.
- FR**
- Une surveillance constante, active et attentive par un adulte compétent des personnes sachant peu nager ou ne sachant pas nager est obligatoire à tout moment (les enfants de moins de cinq ans sont les plus exposés au risque de noyade) ;
 - Les personnes sachant peu nager ou ne sachant pas nager doivent porter des équipements de protection individuelle lors de l'utilisation de la piscine ;
 - Lorsque la piscine n'est pas utilisée ou n'est pas surveillée, tous les jouets doivent être retirés de la piscine et de ses abords afin de ne pas attirer les enfants, et l'escalier en bois doit être détaché de la piscine ;
 - **Installez des barrières, un abri ou une alarme de piscine, ou utilisez des couvertures de piscine, et sécurisez toutes les portes et fenêtres (le cas échéant), afin d'empêcher l'accès à la piscine par des personnes non autorisées ;**
 - Les barrières, couvertures, alarmes de piscine et autres dispositifs de protection similaires sont utiles, mais ne remplacent pas une surveillance constante et compétente d'un adulte ;
 - Il est recommandé de conserver du matériel de sauvetage (par ex. une bouée de sauvetage) à proximité de la piscine ;
 - Un téléphone en état de fonctionnement et une liste des numéros d'urgence doivent être disponibles près de la piscine ;
 - Encouragez tous les utilisateurs, en particulier les enfants, à apprendre à nager ;

- FR**
- Apprenez les gestes de premiers secours (réanimation cardiopulmonaire – RCP) et mettez régulièrement vos connaissances à jour ;
 - Informez tous les utilisateurs de la piscine, y compris les enfants, des consignes à suivre en cas de danger ;
 - Ne sautez pas et ne plongez pas dans les piscines d'une profondeur inférieure à 1,5 m – cela peut entraîner des blessures graves ou mortelles ;
 - N'utilisez pas la piscine après avoir consommé de l'alcool ou pris des médicaments pouvant altérer la capacité d'utilisation en toute sécurité ;
 - Si des couvertures de piscine sont utilisées, retirez-les complètement de la surface de l'eau avant d'entrer dans la piscine ;
 - Protégez les personnes présentes dans la piscine contre les maladies liées à l'eau en maintenant une eau correctement traitée et en respectant les règles d'hygiène ; consultez les consignes de traitement de l'eau dans le mode d'emploi ;
 - Conservez les produits chimiques (par ex. produits de traitement de l'eau, de nettoyage ou de désinfection) hors de portée des enfants ;
 - La signalisation indiquée aux figures a) et b) doit être placée de manière visible à une distance maximale de 2 m de la piscine ;
 - Les échelles/escaliers menant à la piscine doivent être installés sur une surface plane.
- IT**
- È richiesta in ogni momento una sorveglianza costante, attiva e attenta da parte di un adulto competente nei confronti di persone che nuotano poco o non sanno nuotare (i bambini sotto i cinque anni sono i più a rischio di annegamento);
 - Le persone che nuotano poco o non sanno nuotare devono indossare dispositivi di protezione individuale durante l'uso della piscina;
 - Quando la piscina non è utilizzata o non è sorvegliata, tutti i giochi devono essere rimossi dalla piscina e dalle aree circostanti per non attirare i bambini, e la scala in legno deve essere scollegata dalla piscina;
 - **Installare barriera, una copertura o un allarme per piscina, oppure utilizzare coperture per piscina, e mettere in sicurezza tutte le porte e le finestre (se applicabile), per impedire l'accesso alla piscina a persone non autorizzate;**
 - Barriera, coperture, allarmi per piscina e dispositivi di protezione simili sono utili, ma non sostituiscono la sorveglianza costante e competente di un adulto;
 - Si raccomanda di tenere attrezzature di salvataggio (ad es. un salvagente) vicino alla piscina;
 - Vicino alla piscina deve essere disponibile un telefono funzionante e un elenco dei numeri di emergenza;
 - Incoraggiare tutti gli utenti, in particolare i bambini, a imparare a nuotare;
 - Imparare le manovre di primo soccorso (rianimazione cardiopolmonare – CPR) e aggiornare regolarmente tali conoscenze;
 - Istruire tutti gli utenti della piscina, compresi i bambini, su come comportarsi in caso di pericolo;
 - Non saltare né tuffarsi in piscine con profondità inferiore a 1,5 m – ciò può causare gravi lesioni o la morte;
 - Non utilizzare la piscina dopo aver consumato alcol o assunto farmaci che possano compromettere un uso sicuro;
 - Se vengono utilizzate coperture per piscina, rimuoverle completamente dalla superficie dell'acqua prima di entrare in piscina;
 - Proteggere le persone in piscina dalle malattie legate all'acqua mantenendo l'acqua correttamente trattata e rispettando le norme igieniche; consultare le indicazioni sul trattamento dell'acqua nel manuale d'uso;
 - Conservare i prodotti chimici (ad es. per il trattamento dell'acqua, la pulizia o la disinfezione) in un luogo non accessibile ai bambini;
 - La segnaletica indicata nelle figure a) e b) deve essere collocata in modo visibile a una distanza massima di 2 m dalla piscina;
 - Le scale/gradini che conducono alla piscina devono essere posizionati su una superficie orizzontale.

- Eine ständige, aktive und aufmerksame Aufsicht durch eine kompetente erwachsene Person über schwache Schwimmer und Nichtschwimmer ist jederzeit erforderlich (Kinder unter fünf Jahren sind besonders gefährdet);
- Schwache Schwimmer oder Nichtschwimmer sollten beim Benutzen des Pools persönliche Schutzausrüstung tragen;
- Wenn der Pool nicht benutzt wird oder unbeaufsichtigt ist, müssen alle Spielzeuge aus dem Pool und seiner Umgebung entfernt werden, um keine Kinder anzulocken, und die Holzterrasse ist vom Pool zu lösen;
- **Installieren Sie Absperungen, eine Überdachung oder einen Poolalarm oder verwenden Sie Poolabdeckungen und sichern Sie alle Türen und Fenster (falls zutreffend), um den Zugang zum Pool durch unbefugte Personen zu verhindern;**
- Poolbarrieren, Abdeckungen, Poolalarms und ähnliche Schutzvorrichtungen sind hilfreich, ersetzen jedoch nicht die ständige und kompetente Aufsicht durch eine erwachsene Person;
- Es wird empfohlen, Rettungs-ausrüstung (z. B. Rettungsring) in der Nähe des Pools bereitzuhalten;
- In der Nähe des Pools sollte ein funktionierendes Telefon sowie eine Liste mit Notrufnummern vorhanden sein;
- Ermutigen Sie alle Nutzer, insbesondere Kinder, das Schwimmen zu erlernen;
- Erlernen Sie grundlegende Rettungsmaßnahmen (Herz-Lungen-Wiederbelebung – CPR) und frischen Sie diese regelmäßig auf;
- Weisen Sie alle Poolnutzer, einschließlich Kinder, ein, wie sie sich in Gefahrensituationen verhalten sollen;
- Springen oder tauchen Sie nicht in Pools mit einer Wassertiefe unter 1,5 m – dies kann zu schweren Verletzungen oder zum Tod führen;
- Benutzen Sie den Pool nicht nach dem Konsum von Alkohol oder der Einnahme von Medikamenten, die die sichere Nutzung beeinträchtigen können;
- Wenn Poolabdeckungen verwendet werden, müssen diese vor dem Betreten des Pools vollständig von der Wasseroberfläche entfernt werden;
- Schützen Sie Personen im Pool vor wasserbedingten Krankheiten, indem Sie aufbereitetes Wasser verwenden und die Hygieneregeln einhalten; beachten Sie die Hinweise zur Wasseraufbereitung in der Bedienungsanleitung;
- Bewahren Sie Chemikalien (z. B. zur Wasseraufbereitung, Reinigung oder Desinfektion) außerhalb der Reichweite von Kindern auf;
- Die Kennzeichnungen in den Abbildungen a) und b) müssen gut sichtbar in einem Abstand von maximal 2 m vom Pool angebracht werden;
- Leitern/Treppen zum Pool müssen auf einer ebenen Oberfläche aufgestellt werden.

DE

SE

- Continuous, active and attentive supervision by a competent adult of weak swimmers and non-swimmers is required at all times (children under five years of age are at the highest risk of drowning);
- Weak swimmers or non-swimmers should wear personal protective equipment when using the pool;
- When the pool is not in use or is unsupervised, all toys must be removed from the pool and its surroundings to avoid attracting children, and the wooden steps must be detached from the pool;
- **Install barriers, a pool enclosure or a pool alarm, or use pool covers, and secure all doors and windows (where applicable) to prevent unauthorised access to the pool;**
- Pool barriers, covers, pool alarms and similar protective devices are helpful but do not replace constant and competent adult supervision;
- It is recommended to keep rescue equipment (e.g. a lifebuoy) near the pool;

SE

ES

- A working telephone and a list of emergency phone numbers should be kept near the pool;
 - Encourage all users, especially children, to learn how to swim;
 - Learn basic rescue procedures (cardiopulmonary resuscitation – CPR) and regularly refresh this knowledge;
 - Instruct all pool users, including children, on what to do in case of danger;
 - Do not jump or dive into pools with a depth of less than 1.5 m – this may result in serious injury or death;
 - Do not use the pool after consuming alcohol or taking medication that may impair safe use of the pool;
 - If pool covers are used, remove them completely from the water surface before entering the pool;
 - Protect pool users from water-related illnesses by maintaining properly treated pool water and following hygiene rules; refer to the water treatment guidelines in the user manual;
 - Store chemicals (e.g. water treatment, cleaning or disinfection products) out of the reach of children;
 - The signage shown in figures a) and b) must be placed in a visible location no more than 2 m from the pool;
 - Ladders/steps leading to the pool must be placed on a level surface.
- Se requiere en todo momento una supervisión constante, activa y atenta por parte de un adulto competente sobre las personas que nadan poco o no saben nadar (los niños menores de cinco años son los más expuestos al riesgo de ahogamiento);
 - Las personas que nadan poco o no saben nadar deben utilizar equipos de protección personal al usar la piscina;
 - Cuando la piscina no esté en uso o no esté supervisada, se deben retirar todos los juguetes de la piscina y de su entorno para no atraer a los niños, y se debe desconectar la escalera de madera de la piscina;
 - **Instale barreras, una cubierta o una alarma para piscina, o utilice cobertores de piscina, y asegure todas las puertas y ventanas (si procede), para evitar el acceso a la piscina por parte de personas no autorizadas;**
 - Las vallas, cubiertas, alarmas de piscina y otros dispositivos de protección similares son útiles, pero no sustituyen la supervisión constante y competente de un adulto;
 - Se recomienda mantener equipos de rescate (por ejemplo, un salvavidas) cerca de la piscina;
 - Cerca de la piscina debe haber un teléfono en funcionamiento y una lista de números de emergencia;
 - Fomente que todos los usuarios, especialmente los niños, aprendan a nadar;
 - Aprenda las maniobras básicas de rescate (reanimación cardiopulmonar – RCP) y actualice regularmente estos conocimientos;
 - Instruya a todos los usuarios de la piscina, incluidos los niños, sobre qué hacer en caso de peligro;
 - No salte ni se zambulla en piscinas con una profundidad inferior a 1,5 m, ya que puede provocar lesiones graves o la muerte;
 - No utilice la piscina después de consumir alcohol o tomar medicamentos que puedan afectar al uso seguro de la piscina;
 - Si se utilizan cubiertas de piscina, retírelas completamente de la superficie del agua antes de entrar en la piscina;
 - Proteja a las personas que utilizan la piscina de enfermedades relacionadas con el agua manteniendo el agua tratada adecuadamente y respetando las normas de higiene; consulte las directrices de tratamiento del agua en el manual de instrucciones;
 - Guarde los productos químicos (por ejemplo, para el tratamiento del agua, la limpieza o la desinfección) fuera del alcance de los niños;
 - La señalización mostrada en las figuras a) y b) debe colocarse en un lugar visible a una distancia máxima de 2 m de la piscina;
 - La escalera que conduce a la piscina debe colocarse sobre una superficie horizontal.



PL Narzędzia i materiały potrzebne do montażu, w które powinien zaopatrzyć się klient.

FR Outils et matériaux nécessaires au montage à prévoir par le client.

IT Strumenti e materiali necessari per il montaggio, da procurarsi a cura del cliente.

DE Vom Kunden bereitzustellende Werkzeuge und Materialien für die Montage.

EN Tools and materials required for assembly to be provided by the customer.

ES Herramientas y materiales necesarios para el montaje a cargo del cliente.



PL PRZECHOWYWANIE ELEMENTÓW: FR STOCKAGE DES COMPOSANTS : IT STOCCAGGIO DEI COMPONENTI: DE LAGERUNG DER KOMPONENTEN: EN STORAGE OF COMPONENTS: ES ALMACENAMIENTO DE LOS COMPONENTES:

PL

1. Jeśli towar został wyładowany z ciężarówki w całości na palecie, to nie rozpakowuj paczki, jeśli nie planujesz montażu basenu w ciągu najbliższych 72 godzin (wyjmij tylko metalowe podpory, które trzeba zamontować wcześniej).
2. W przypadku konieczności rozpakowania paczki (np. podczas rozładowywania transportu), elementy powinny być składowane na płasko na równej powierzchni, bez kontaktu z ziemią, najlepiej pod zadaszeniem i koniecznie w miejscu przewiewnym, tak, żeby nie uległy wypaczeniu oraz aby były zabezpieczone przed działaniem czynników atmosferycznych. Na wierzchu obciąż deski (rysunek poniżej), aby przeciwdziałać wypaczeniu drewna.
3. Nie przechowuj elementów w ogrzewanym pomieszczeniu oraz w miejscu silnie nasłonecznionym.
4. Jeśli produkt nie jest składowany pod zadaszeniem, pozostaw folię ochronną. W skrajnie wysokich temperaturach powyżej 25°C najbezpieczniej zamontować basen w ciągu 24h od otwarcia.
5. Opakowanie wyrobu zutylizuj zgodnie z aktualnymi przepisami.
6. Jeśli z jakiegos powodu musisz przerwać montaż, zabezpiecz basen oraz pozostałe niezamontowane części przed niekorzystnymi warunkami atmosferycznymi. W przeciwnym wypadku producent nie ponosi odpowiedzialności za powstałe uszkodzenia.

FR

1. Si les marchandises ont été déchargées du camion sur une palette complète, ne déballez pas l'emballage, sauf si vous prévoyez d'assembler la piscine dans les 72 heures suivantes (Retirez uniquement les supports métalliques de la palette. Ils doivent être installés avant le reste de la piscine).
2. Si le déballage s'avère nécessaire (par ex., lors du déchargement), stockez les composants à plat sur une surface plane, sans contact avec le sol. De préférence sous un toit et dans un endroit ventilé pour éviter toute déformation et protéger les des conditions météorologiques. Placez un poids sur les planches (voir schéma ci-dessous) pour éviter toute déformation du bois.
3. Ne stockez pas les éléments dans une pièce chauffée ou exposée au soleil direct.
4. Si le produit est stocké à l'extérieur, veuillez conserver le film de protection. En cas de températures élevées, dépassant 25°C, il est fortement recommandé d'effectuer le montage dans les 24 heures après l'ouverture du produit.
5. L'emballage du produit doit être recyclé conformément à la réglementation en vigueur.
6. Si, pour une raison quelconque, le montage devait être interrompu, le produit et tous ses éléments non montés devraient être protégés (voir paragraphe 2). Dans le cas contraire, le fabricant ne pourra être tenu responsable des dommages éventuels.

IT

1. Se la merce è stata scaricata dal camion come bancale completo, non aprire l'imballo a meno che non si preveda di montare la piscina entro le 72 ore successive (rimuovere solo i supporti metallici, che devono essere installati prima).
2. Se necessario aprire l'imballo (ad esempio durante lo scarico), conservare i componenti in piano su una superficie livellata, senza contatto con il suolo, preferibilmente all'ombra e in ogni caso in un luogo ventilato, per evitare deformazioni e proteggerli dalle condizioni atmosferiche. Appesantire le tavole nella parte superiore (vedi disegno sotto) per evitare deformazioni del legno.
3. Non conservare gli elementi in ambienti riscaldati o in luoghi esposti alla luce solare diretta.
4. Se il prodotto non viene conservato all'ombra, lasciare la pellicola protettiva. In caso di temperature superiori a 25°C, è più sicuro montare la piscina entro 24 ore dall'apertura.
5. Smaltire l'imballaggio seguendo le normative vigenti.
6. Se per qualsiasi motivo è necessario interrompere il montaggio, proteggere la piscina e i componenti non ancora assemblati contro le condizioni atmosferiche avverse. In caso contrario, il produttore declina ogni responsabilità per eventuali danni.

DE

1. Wenn die Ware als komplette Palette vom Lkw entladen wurde, öffnen Sie die Verpackung nicht, es sei denn, Sie planen, den Pool innerhalb der nächsten 72 Stunden aufzubauen (entfernen Sie nur die Metallstützen, die zuvor installiert werden müssen).
2. Wenn ein Auspacken notwendig ist (z. B. beim Entladen), lagern Sie die Komponenten flach auf einer ebenen Fläche, ohne Bodenkontakt, vorzugsweise unter einem Dach und unbedingt an einem gut belüfteten Ort, um ein Verziehen zu vermeiden und sie vor Witterungseinflüssen zu schützen. Beschweren Sie die Bretter oben (siehe Abbildung unten), um ein Verziehen des Holzes zu verhindern.
3. Lagern Sie die Elemente nicht in beheizten Räumen oder an Orten, die starker Sonneneinstrahlung ausgesetzt sind.
4. Wenn das Produkt nicht überdacht gelagert wird, belassen Sie die Schutzfolie intakt. Bei extremen Temperaturen über 25 °C ist es am sichersten, den Pool innerhalb von 24 Stunden nach dem Öffnen zu montieren.
5. Entsorgen Sie die Verpackung des Produkts gemäß den geltenden Vorschriften.
6. Wenn Sie aus irgendeinem Grund den Aufbau unterbrechen müssen, schützen Sie den Pool und alle nicht montierten Teile vor widrigen Wetterbedingungen. Andernfalls übernimmt der Hersteller keine Haftung für etwaige Schäden.

EN

1. If the goods were unloaded from the truck as a complete pallet, do not unpack the package unless you plan to assemble the pool within the next 72 hours (only remove the metal supports, which need to be installed earlier).
2. If unpacking is necessary (e.g., during unloading), store the components flat on a level surface, away from the ground. They should preferably be kept under a roof and in a well-ventilated area to prevent warping and to protect them from weather conditions. Place weight on top of the boards (see illustration below) to prevent wood warping.
3. Do not store the elements in a heated room or a place exposed to strong sunlight.
4. If the product is not stored under a roof, leave the protective film intact. In extreme temperatures above 25°C, it is safest to assemble the pool within 24 hours of opening.
5. Dispose of the product packaging in accordance with current regulations.
6. If, for any reason, assembly is interrupted, secure the pool and any remaining unassembled parts against adverse weather conditions. The manufacturer is not responsible for any damage resulting from exposure to such conditions.

ES

1. Si la mercancía se descargó del camión como un palet completo, no abra el paquete a menos que planee montar la piscina en las próximas 72 horas (solo desembale los soportes metálicos, que deben instalarse previamente).
2. Si es necesario desembalar el palet (por ejemplo, durante la descarga), almacene los componentes en posición horizontal, sobre una superficie nivelada, sin contacto con el suelo, preferiblemente bajo techo y obligatoriamente en un lugar ventilado para evitar deformaciones y proteger las piezas de las condiciones climáticas. Coloque un peso sobre las tablas (ver dibujo abajo) para evitar que la madera se deforme.
3. No almacene los elementos en un espacio con calefacción ni en un lugar expuesto a la luz solar directa.
4. Si el producto no se almacena bajo techo, no retire la película protectora. En caso de temperaturas extremas superiores a 25 °C, lo más seguro es montar la piscina dentro de las 24 horas posteriores a la apertura.
5. Elimine el embalaje del producto de acuerdo con la normativa vigente.
6. Si por alguna razón necesita interrumpir el montaje, proteja la piscina y las piezas aún no ensambladas contra las condiciones climáticas adversas. De lo contrario, el fabricante no se hace responsable de los daños resultantes.



PL PRZED MONTAŻEM FR AVANT LE MONTAGE IT PRIMA DEL MONTAGGIO DE VOR DEM AUFBAU EN BEFORE ASSEMBLY ES ANTES DEL MONTAJE

PL	<ol style="list-style-type: none"> 1. Sprawdź, czy w paczce znajdują się wszystkie niezbędne elementy zgodnie z załączoną do paczki listą części 2. W przypadku wystąpienia niezgodności, braków lub wad skontaktuj się ze sprzedawcą przed rozpoczęciem montażu, jednak nie później niż 14 dni od daty dostawy. 3. Wybierz starannie miejsce, na którym stanie produkt. 	FR	<ol style="list-style-type: none"> 3. L'assemblage doit être réalisé sur une surface plane et solide. Les éléments en bois ne doivent pas être en contact direct avec le sol. 4. Vérifiez auprès des autorités locales compétentes les réglementations de construction applicables au produit acheté. 5. Assurez-vous que la préparation du sol est effectuée conformément aux pratiques de construction (prévoir suffisamment de temps pour le séchage du béton !).
FR	<ol style="list-style-type: none"> 1. Vérifiez soigneusement que le colis contient tous les éléments, conformément à la liste fournie. 2. En cas de divergences, de manques ou de défauts, veuillez contacter le vendeur avant de commencer le montage, et ce, au plus tard 14 jours après la date de livraison. 3. Choisissez soigneusement l'emplacement du produit 	IT	<ol style="list-style-type: none"> 1. Non posizionare la piscina sotto linee elettriche, sopra impianti sotterranei come elettricità, acqua o gas, dove potrebbe essere necessario l'accesso, o in luoghi non progettati per sopportare tale peso (ad esempio balconi, terrazzi). Il mancato rispetto di queste indicazioni può causare danni strutturali. 2. Il prodotto deve essere installato in un luogo dove non sarà esposto a contatti costanti con acqua „esterna“ (ad esempio sistemi di irrigazione). 3. Il montaggio deve essere effettuato su una superficie piana e solida. Gli elementi in legno non devono entrare in contatto diretto con il suolo. 4. Verifica presso le autorità locali competenti le normative edilizie relative al prodotto acquistato. 5. Ricorda che la preparazione del terreno deve essere eseguita secondo le corrette pratiche edilizie (calcola il tempo necessario per l'asciugatura del calcestruzzo!)
IT	<ol style="list-style-type: none"> 1. Verificare che tutti i componenti necessari siano inclusi, secondo l'elenco delle parti allegato al pacco. 2. In caso di eventuali discrepanze, parti mancanti o difetti, contattare il venditore prima di iniziare il montaggio, e comunque non oltre 14 giorni dalla data di consegna. 3. Scegliere con attenzione il luogo in cui il prodotto sarà posizionato. 	DE	<ol style="list-style-type: none"> 1. Platzieren Sie den Pool nicht unter Stromleitungen, über unterirdischen Installationen wie Strom, Wasser oder Gas, wo ein Zugang erforderlich sein könnte, oder an Orten, die nicht für eine solche Belastung ausgelegt sind (z. B. Balkone, Terrassen). Die Missachtung kann zu strukturellen Schäden führen. 2. Das Produkt muss an einem Ort installiert werden, an dem es nicht dauerhaft mit „externer“ Feuchtigkeit (z. B. Bewässerungssysteme) in Kontakt kommt. 3. Die Montage muss auf einer ebenen, festen Oberfläche erfolgen. Holzelemente dürfen nicht direkt mit dem Boden in Kontakt kommen. 4. Erkundigen Sie sich bei der zuständigen örtlichen Behörde nach den baurechtlichen Vorschriften, die für das gekaufte Produkt gelten. 5. Stellen Sie sicher, dass die Boden-vorbereitung gemäß den baulichen Richtlinien erfolgt (genügend Zeit zum Trocknen des Betons einplanen!).
DE	<ol style="list-style-type: none"> 1. Überprüfen Sie, ob alle erforderlichen Komponenten enthalten sind, gemäß der Teilleiste, die dem Paket beiliegt. 2. Bei Abweichungen, fehlenden Teilen oder Mängeln wenden Sie sich bitte vor Beginn der Montage an den Verkäufer – jedoch spätestens 14 Tage nach dem Lieferdatum. 3. Wählen Sie den Standort des Produkts sorgfältig aus. 	EN	<ol style="list-style-type: none"> 1. Do not place the pool under power lines, over underground installations such as electricity, water, or gas, where access may be required, or in areas not designed to bear such weight (e.g., balconies, terraces). Failure to comply may result in structural failure. 2. The product must be installed in a place where it will not be exposed to constant contact with „external“ water (e.g., sprinkler systems). 3. The assembly must be carried out on an even, solid surface. Wooden elements must not have direct contact with the ground. 4. Check with the relevant local authority for building regulations applicable to your purchased product. 5. Ensure that the ground preparation is done in accordance with construction practices (allow sufficient time for concrete to dry!).
EN	<ol style="list-style-type: none"> 1. Check that all necessary components are included according to the parts list attached to the package. 2. In case of any discrepancies, missing parts, or defects, contact the seller before starting the assembly, but no later than 14 days from the delivery date. 3. Carefully select the location where the product will be placed. 	ES	<ol style="list-style-type: none"> 1. No coloque la piscina debajo de líneas eléctricas, sobre instalaciones subterráneas como electricidad, agua o gas, donde pueda necesitarse acceso, ni en lugares que no estén diseñados para soportar dicho peso (por ejemplo, balcones, terrazas). El incumplimiento de esta norma puede provocar fallos estructurales. 2. El producto debe instalarse en un lugar donde no esté expuesto al contacto constante con agua „externa“ (por ejemplo, sistemas de riego). 3. El montaje debe realizarse sobre una superficie plana y sólida. Los elementos de madera no deben tener contacto directo con el suelo. 4. Consulte con la autoridad local competente las normativas de construcción aplicables al producto adquirido. 5. Asegúrese de que la preparación del terreno se realice de acuerdo con las prácticas de construcción (¡planifique el tiempo suficiente para el secado del hormigón!).
ES	<ol style="list-style-type: none"> 1. Verifique que en el paquete se encuentren todos los elementos necesarios según la lista de piezas adjunta. 2. En caso de encontrar alguna discrepancia, falta o defecto, póngase en contacto con el vendedor antes de comenzar el montaje, pero a más tardar 14 días después de la fecha de entrega. 3. Seleccione cuidadosamente el lugar donde se colocará el producto. 	PL	<ol style="list-style-type: none"> 1. Nie stawiaj basenu pod liniami energetycznymi, nad instalacjami w ziemi typu prąd, woda, gaz, gdzie może być potrzeba dostępu oraz w miejscach czy pomieszczeniach, gdzie nie jest przewidziane takie obciążenie (np. balkon, taras). Niedostosowanie się może spowodować katastrofę budowlaną; 2. Produkt musi zostać zamontowany w miejscu, gdzie nie będzie narażony na stały kontakt z „zewnętrzną” wodą (np. system zraszający). 3. Montaż należy wykonać na równym utwardzonym podłożu. Elementy drewniane nie mogą mieć bezpośredniego styku z gruntem. 4. Sprawdź z urzędem odpowiadającym Twojemu miejscu zamieszkania, jakie przepisy budowlane dotyczą zakupionego przez Ciebie produktu. Pamiętaj, że przygotowanie podłoża należy przeprowadzić zgodnie ze sztuką budowlaną (zaplanuj czas potrzebny na wyschnięcie betonu!)
FR	<ol style="list-style-type: none"> 1. Ne placez pas la piscine sous des lignes électriques, au-dessus d'installations souterraines telles que l'électricité, l'eau ou le gaz, où un accès pourrait être nécessaire, ni dans des endroits non conçus pour supporter un tel poids (par ex., balcons, terrasses). Le non-respect de cette consigne peut entraîner une défaillance structurelle du bâti. 2. Le produit doit être installé dans un endroit où il ne sera pas exposé à un contact constant avec de l'eau (par ex., systèmes d'arrosage). 	EN	<ol style="list-style-type: none"> 1. Carry out foundation works and assemble the pool according to the guidelines contained in the instructions, also considering additional information in this document. At least 2 people are required to assemble the pool. Plan the installation on a dry day with a temperature between 15–25 °C. The optimal temperature for liner installation is 20–25 °C. WARNING: Do not apply direct pressure to wooden elements during assembly - this may cause damage. Use a rubber mallet and the included additional board.

PL MONTAŻ FR MONTAGE IT MONTAGGIO DE MONTAGE EN ASSEMBLY ES MONTAJE

PL	<p>Prace fundamentowe oraz montaż basenu wykonaj wg wytycznych zawartych w instrukcji, biorąc pod uwagę również dodatkowe informacje zawarte w tym dokumencie.</p> <p>Do montażu basenu potrzebne są minimum 2 osoby. Zaplanuj montaż w bezdeszczowy dzień z temperaturą w zakresie 15–25°C. Optymalna temperatura montażu liner to 20–25°C.</p> <p>UWAGA: Nie wywieraj bezpośredniego nacisku na elementy drewniane podczas montażu - może to spowodować uszkodzenie części. Używaj gumowego młotka oraz dołączonej dodatkowej deski.</p>	DE	<p>Führen Sie die Fundamentarbeiten durch und montieren Sie den Pool gemäß den Richtlinien in der Anleitung, wobei auch die zusätzlichen Hinweise in diesem Dokument zu berücksichtigen sind.</p> <p>Für die Montage des Pools werden mindestens 2 Personen benötigt. Planen Sie die Montage an einem regenfreien Tag bei einer Lufttemperatur im Bereich von 15–25 °C. Die optimale Temperatur für die Montage des Liners beträgt 20–25 °C.</p> <p>WARNING: Üben Sie beim Zusammenbau keinen direkten Druck auf die Holzelemente aus – dies kann zu Beschädigungen führen. Verwenden Sie stattdessen einen Gummihammer und die mitgelieferte zusätzliche Holzleiste.</p>
FR	<p>Réalisez les travaux de fondation et assemblez la piscine en suivant les directives contenues dans le manuel, en tenant également compte des informations supplémentaires présentes dans ce document.</p> <p>Le montage de la piscine nécessite au minimum 2 personnes. Il est recommandé de planifier l'installation par temps sec, avec une température comprise entre 15 et 25 °C. La température optimale pour la pose du liner est de 20–25 °C.</p> <p>AVERTISSEMENT : N'exercez pas de pression directe sur les éléments en bois lors de l'assemblage – cela pourrait les endommager. Utilisez un maillet en caoutchouc et la planche supplémentaire fournie.</p>	EN	<p>Carry out foundation works and assemble the pool according to the guidelines contained in the instructions, also considering additional information in this document.</p> <p>At least 2 people are required to assemble the pool. Plan the installation on a dry day with a temperature between 15–25 °C. The optimal temperature for liner installation is 20–25 °C.</p> <p>WARNING: Do not apply direct pressure to wooden elements during assembly - this may cause damage. Use a rubber mallet and the included additional board.</p>
IT	<p>Eseguire i lavori di preparazione del fondamento e montare la piscina seguendo le istruzioni contenute nel manuale, tenendo conto anche delle informazioni aggiuntive riportate in questo documento.</p> <p>Per il montaggio della piscina sono necessarie almeno 2 persone. Si consiglia di pianificare l'installazione in una giornata senza pioggia, con una temperatura compresa tra 15 e 25 °C. La temperatura ottimale per il montaggio del liner è di 20–25 °C.</p> <p>ATTENZIONE: Non esercitare pressione diretta sugli elementi in legno durante il montaggio – ciò potrebbe causare danni. Utilizzare un martello in gomma e una tavola aggiuntiva fornita.</p>	ES	<p>Realice los trabajos de cimentación y monte la piscina siguiendo las instrucciones indicadas en el manual, teniendo también en cuenta la información adicional contenida en este documento.</p> <p>Para el montaje de la piscina se requieren al menos 2 personas. Planifique la instalación en un día sin lluvia, con una temperatura entre 15 y 25 °C. La temperatura óptima para la instalación del liner es de 20–25 °C.</p> <p>ADVERTENCIA: No aplique presión directa sobre los elementos de madera durante el montaje – esto podría causar daños. Utilice un mazo de goma y la tabla adicional incluida.</p>

PL W TRAKCIE UŻYTKOWANIA FR PENDANT L'UTILISATION IT DURANTE L'UTILIZZO DE WÄHREND DER NUTZUNG EN DURING USE ES DURANTE EL USO

PL

1. Odświeżaj impregnację drewna nie rzadziej niż co 2 lata (lub częściej w razie potrzeby). Używaj produktów dobrych jakościowo.
2. Przynajmniej raz w roku sprawdzaj stan techniczny produktu:
 - zwróć uwagę na szczelność
 - zweryfikuj działanie ruchomych elementów
3. Zawsze dbaj o czystość wewnątrz i na zewnątrz basenu. Zalegające liście, gałęzie, trawa lub stojąca woda na zewnątrz basenu mogą przyczynić się do szybszej degradacji drewna.
4. Basen regularnie sprzątaj za pomocą dostępnych na rynku środków chemicznych do basenów, dbając o czystość wody i odpowiedni poziom PH. Poziom PH sprawdzaj przynajmniej 1 x w tygodniu. Właściwa wartość pH powinna się mieścić w zakresie od 7.0 do 7.4. Przyłącza elektryczne muszą być zgodne z obowiązującymi przepisami i normami, muszą spełniać wymagania bezpieczeństwa dla przyłączy ogrodowych i być wykonane przez osobę uprawnioną.
5. Pamiętaj o uzimieniu! Przed pierwszym uruchomieniem systemu filtrującego upewnij się, że zestaw działa prawidłowo, że przepływa przez niego woda oraz że nie występuje przepięcie.
6. **UWAGA:** podczas korzystania z basenu filtracja, dla bezpieczeństwa, musi być wyłączona.
7. Zestaw filtrujący musi być umiejscowiony na tym samym poziomie, co dno basenu, w miejscu zadaszonym oraz poniżej poziomu wody.
8. Sprawdź z przepisami w Twoim kraju/regionie czy istnieje wymóg minimalnej odległości filtracji od ściany basenu i, jeśli tak, ile wynosi minimalna odległość.
9. Przed pierwszym użyciem i następnie regularnie sprawdzaj stężenie chemii (zwłaszcza chloru) w wodzie. Jeśli zawartość chloru przekracza dopuszczalną normę, nie należy korzystać z kąpiel. Można zastosować 2 rozwiązania:
 - poczekać, aż nadmiar chloru samoistnie się zneutralizuje
 - wymienić częściowo wodę na świeżą, nie zawierającą chloru
10. Nigdy nie wrzucaj tabletek z chlorem bezpośrednio do basenu (ryzyko uszkodzenia folii basenowej) – do tego celu służy dozownik.
11. Płynne chemikalia wstępnie rozcieńcz w pojemniku z wodą i stopniowo wlewaj do basenu.
12. Przy właściwym stosowaniu chemii i utrzymaniu czystości w basenie, woda w basenie nie musi być wymieniana.
13. Deska tarasowa nie jest przystosowana do siedzenia czy chodzenia po niej.

FR

1. Rafraîchissez l'imprégnation du bois au moins tous les 2 ans (ou plus souvent si nécessaire). Utilisez des produits de bonne qualité.
2. Vérifiez l'état technique du produit au moins une fois par an :
 - Contrôlez l'étanchéité
 - Vérifiez le bon fonctionnement des pièces mobiles.
3. Gardez toujours la piscine propre à l'intérieur et à l'extérieur. L'accumulation de feuilles, branches, herbe ou d'eau stagnante autour de la piscine peut accélérer la dégradation du bois.
4. Nettoyez régulièrement la piscine avec des produits d'entretien adaptés, en veillant à la propreté de l'eau et au maintien d'un pH approprié. Vérifiez le niveau de pH au moins une fois par semaine. La valeur idéale doit être comprise entre 7,0 et 7,4.
5. Les raccordements électriques doivent être conformes aux réglementations et normes en vigueur, respecter les exigences de sécurité pour les installations électriques extérieures et doivent être réalisés par un professionnel qualifié. Assurez-vous de la mise à la terre !
6. Avant la première utilisation du système de filtration, vérifiez que l'ensemble fonctionne correctement, que l'eau y circule et qu'il n'y a pas de surtension.
7. **AVERTISSEMENT :** Pour des raisons de sécurité, le système de filtration doit être éteint lorsque la piscine est utilisée.
8. L'ensemble de filtration doit être placé au même niveau que le fond de la piscine, dans un espace couvert et en dessous du niveau de l'eau.
9. Vérifiez les réglementations de votre pays/région pour déterminer si il existe une règle spécifique concernant la distance minimale entre le système de filtration et la piscine.
10. Avant la première utilisation puis régulièrement par la suite, contrôlez la qualité de l'eau (en particulier le chlore) dans l'eau. Si le teneur en chlore dépasse la norme autorisée, n'utilisez pas la piscine. Vous pouvez :
 - Attendre que l'excès de chlore se neutralise naturellement.
 - Remplacer partiellement l'eau avec de l'eau fraîche et non chlorée.
11. Ne jetez jamais les pastilles de chlore directement dans la piscine (risque d'endommager le liner) – utilisez un diffuseur.
12. Diluez préalablement les produits d'entretien liquides dans un récipient avec de l'eau avant de les verser progressivement dans la piscine.
13. Si les produits chimiques sont utilisés correctement et que la piscine est bien entretenue, l'eau n'a pas besoin d'être remplacée.
14. La margelle n'est pas conçue pour s'asseoir ou marcher dessus

IT

1. Rinnovare l'impregnazione del legno almeno ogni 2 anni (o più spesso, se necessario). Utilizzare prodotti di alta qualità.
2. Verificare lo stato tecnico del prodotto almeno una volta all'anno:
 - Prestare attenzione alla tenuta del prodotto.
 - Verificare il funzionamento delle parti mobili.
3. Mantenere sempre la piscina pulita all'interno e all'esterno. L'accumulo di foglie, rami, erba o acqua stagnante all'esterno può causare una più rapida degradazione del legno.
4. Pulire regolarmente la piscina utilizzando prodotti chimici specifici per piscine, garantendo la pulizia dell'acqua e un livello di pH adeguato. Verificare il pH almeno una volta a settimana. Il valore corretto deve essere compreso tra 7,0 e 7,4.
5. I collegamenti elettrici devono essere conformi alle norme e regolamenti vigenti, rispettare i requisiti di sicurezza per le installazioni da giardino e devono essere effettuati da un professionista qualificato.
6. Assicurarsi dell'adeguata messa a terra! Prima di utilizzare il sistema di filtrazione per la prima volta, verificare che il sistema funzioni correttamente, che l'acqua scorra al suo interno e che non ci siano sovratensioni.

IT

7. **ATTENZIONE:** Per motivi di sicurezza, il sistema di filtrazione deve essere spento durante l'utilizzo della piscina.
8. Il sistema di filtrazione deve essere posizionato allo stesso livello del fondo della piscina, in un'area coperta e al di sotto del livello dell'acqua.
9. Verificare le normative locali del proprio paese/regione per sapere se esiste una distanza minima obbligatoria tra il sistema di filtrazione e la parete della piscina, e quale sia tale distanza.
10. Prima del primo utilizzo e regolarmente, controllare la concentrazione dei prodotti chimici nella piscina (soprattutto il cloro). Se il contenuto di cloro supera i limiti consentiti, non utilizzare la piscina. Le opzioni sono:
 - Attendere che il cloro in eccesso si neutralizzi naturalmente.
 - Sostituire parzialmente l'acqua con acqua fresca, priva di cloro.
11. Non gettare mai le pastiglie di cloro direttamente nella piscina (rischio di danneggiare il liner) – utilizzare un dispenser.
12. Diluire preventivamente i prodotti chimici liquidi in un contenitore con acqua e versarli gradualmente nella piscina.
13. Se i prodotti chimici vengono usati correttamente e la pulizia è mantenuta, non è necessario sostituire l'acqua della piscina.
14. La pedana non è progettata per essere calpestata o utilizzata come seduta.

DE

1. Auffrischung der Holzimprägnierung mindestens alle 2 Jahre (oder öfter, falls erforderlich). Verwenden Sie hochwertige Produkte.
2. Mindestens einmal jährlich den technischen Zustand des Produkts überprüfen:
 - Auf Undichtigkeiten achten.
 - Die Funktionalität beweglicher Teile kontrollieren.
3. Halten Sie den Pool innen und außen sauber. Angesammelte Blätter, Äste, Gras oder stehendes Wasser außerhalb des Pools können die Holzalterung beschleunigen.
4. Reinigen Sie den Pool regelmäßig mit geeigneten Pool-Chemikalien und achten Sie auf Wasserreinheit sowie den richtigen pH-Wert. Der pH-Wert sollte zwischen 7,0 und 7,4 liegen und mindestens einmal pro Woche überprüft werden.
5. Elektrische Anschlüsse müssen den aktuellen Normen und Vorschriften entsprechen, die Sicherheitsanforderungen für Gartenanschlüsse erfüllen und von einer qualifizierten Fachkraft durchgeführt werden. Sorgen Sie für eine ordnungsgemäße Erdung! Vor dem ersten Gebrauch des Filtersystems überprüfen, ob das Set korrekt funktioniert, ob Wasser durchfließt und keine Überspannung vorliegt.
6. **WARNUNG:** Aus Sicherheitsgründen muss das Filtersystem beim Baden ausgeschaltet sein.
7. Das Filtersystem muss sich auf derselben Höhe wie der Poolboden befinden, in einem überdachten Bereich und unterhalb des Wasserniveaus.
8. Prüfen Sie die gesetzlichen Vorschriften Ihres Landes/Ihrer Region, ob ein Mindestabstand zwischen Filtersystem und Poolwand erforderlich ist, und wenn ja, wie groß dieser ist.
9. Vor dem ersten Gebrauch und regelmäßig danach die Konzentration der Poolchemikalien (insbesondere Chlor) im Wasser kontrollieren. Wenn der Chlorgehalt die zulässige Norm überschreitet, den Pool nicht benutzen. Sie können:
 - Warten, bis sich der überschüssige Chlor natürlich abbaut.
 - Das Wasser teilweise mit frischem, chlorfreiem Wasser ersetzen.
10. Chlortabletten niemals direkt in den Pool werfen (Gefahr der Beschädigung der Poolfolie) – stattdessen einen Dosierschwimmer verwenden.
11. Flüssige Chemikalien vorab in einem Behälter mit Wasser verdünnen und anschließend schrittweise in den Pool geben.
12. Wenn Chemikalien korrekt angewendet und die Sauberkeit gewährleistet wird, ist kein Austausch des Poolwassers erforderlich.
13. Die Abdeckung der Umrandung ist nicht zum Sitzen oder Begehen geeignet.

EN

1. Refresh the wood impregnation at least every 2 years (or more often if necessary). Use high-quality products.
2. Check the technical condition of the product at least once a year:
 - Pay attention to leaks.
 - Verify the functionality of moving parts.
3. Always keep the pool clean inside and outside. Accumulated leaves, branches, grass, or standing water outside the pool may contribute to faster wood degradation.
4. Regularly clean the pool using available pool chemicals, ensuring water cleanliness and the appropriate pH level. Check the pH level at least once a week. The proper pH value should range between 7.0 and 7.4.
5. Electrical connections must comply with current regulations and standards, meet safety requirements for garden connections, and must be carried out by a qualified professional.
6. Ensure grounding! Before the first use of the filtration system, check that the set is functioning correctly, that water flows through it, and that there is no overvoltage.
7. **WARNING:** For safety reasons, the filtration system must be turned off while using the pool.
8. The filtration set must be placed at the same level as the pool bottom, in a covered area, and below the water level.
9. Check the regulations in your country/region to determine if there is a minimum required distance between the filtration system and the pool wall, and if so, what the minimum distance is.
10. Before the first use and regularly thereafter, check the concentration of pool chemicals (especially chlorine) in the water. If the chlorine content exceeds the allowable norm, do not use the pool. You can:
 - Wait for the excess chlorine to neutralize naturally.
 - Partially replace the water with fresh, chlorine-free water.
11. Never throw chlorine tablets directly into the pool (risk of damaging the pool liner) - use a dispenser instead.
12. Pre-dilute liquid chemicals in a container with water and gradually pour them into the pool.
13. If chemicals are used properly and cleanliness is maintained, pool water does not need to be replaced.
14. The deck board is not designed for sitting or walking on.

ES

1. Renueve la impregnación de la madera al menos cada 2 años (o con más frecuencia si es necesario). Utilice productos de alta calidad.
2. Revise el estado técnico del producto al menos una vez al año:
 - Preste atención a posibles fugas.
 - Verifique el funcionamiento de las partes móviles.
3. Mantenga la piscina siempre limpia por dentro y por fuera. La acumulación de hojas, ramas, césped o agua estancada alrededor de la piscina pueden acelerar la degradación de la madera.
4. Limpie regularmente la piscina usando productos químicos específicos, asegurando la limpieza del agua y el nivel de pH adecuado. Verifique el pH al menos una vez por semana. El valor correcto debe estar entre 7,0 y 7,4.
5. Las conexiones eléctricas deben ser acordes con las normativas y estándares vigentes, cumplir con los requisitos de seguridad para instalaciones en jardines y ser realizadas por un profesional cualificado.
6. ¡Asegure la puesta a tierra! Antes del primer uso del sistema de filtración, verifique que el conjunto funcione correctamente, que el agua fluya a través de él y que no haya sobretensión.
ADVERTENCIA: Por razones de seguridad, el sistema de filtración debe estar apagado mientras se utiliza la piscina.
7. El sistema de filtración debe colocarse al mismo nivel que el fondo de la piscina, en un lugar cubierto y por debajo del nivel del agua.
8. Consulte la normativa vigente de su país/región para determinar si existe una distancia mínima requerida entre el sistema de filtración y la pared de la piscina, y en caso afirmativo, cuál es esa distancia mínima.
9. Antes del primer uso y posteriormente de forma regular, controle la concentración de productos químicos (especialmente cloro) en el agua. Si el contenido de cloro excede los niveles permitidos, no utilice la piscina. Puede:
 - Esperar a que el exceso de cloro se neutralice de forma natural.
 - Reemplazar parcialmente el agua con agua fresca y sin cloro.
10. Nunca arroje pastillas de cloro directamente en la piscina (riesgo de dañar el liner) – utilice un dispensador.
11. Diluya previamente los productos químicos líquidos en un recipiente con agua y viértalos gradualmente en la piscina.
12. Si los productos químicos se utilizan correctamente y se mantiene la limpieza, no es necesario cambiar el agua de la piscina.
13. La playa no está diseñada para sentarse o caminar sobre ella.

PL

UWAGA: Basen może być napełniany także wodą słoną, pod warunkiem, że stężenie soli nie przekracza 0,5%.

FR

UWAGA! DZIECI POWINNY KORZYSTAĆ Z BASENU TYLKO POD NADZOREM I NA ODPOWIEDZIALNOŚĆ OSOBY DOROSŁEJ!

À NOTER : La piscine peut également être remplie avec de l'eau salée, à condition que la concentration en sel ne dépasse pas 0,5 %.

IT

AVVERTISSEMENT ! LES ENFANTS NE DOIVENT UTILISER LA PISCINE QUE SOUS LA SURVEILLANCE ET LA RESPONSABILITÉ D'UN ADULTE !

NOTA: La piscina può essere riempita anche con acqua salata, a condizione che la concentrazione di sale non superi lo 0,5 %.

DE

ATTENZIONE! I BAMBINI DEVONO UTILIZZARE LA PISCINA SOLO SOTTO LA COSTANTE SUPERVISIONE DI UN ADULTO E SOTTO LA SUA COMPLETA RESPONSABILITÀ. NON LASCIARE MAI I BAMBINI INCUSTODITI IN PROSSIMITÀ DELLA PISCINA.

HINWEIS: Der Pool kann auch mit Salzwasser befüllt werden, sofern die Salzkonzentration 0,5 % nicht überschreitet.

EN

ACHTUNG! KINDER DÜRFEN DEN POOL NUR UNTER AUFSICHT UND VERANTWORTUNG EINES ERWACHSENEN BENUTZEN!

NOTE: Never use saltwater! The included equipment is not designed for it. Saltwater may damage filtration pump components.

ES

WARNING! CHILDREN SHOULD ONLY USE THE POOL UNDER ADULT SUPERVISION AND RESPONSIBILITY!

NOTA: La piscina también puede llenarse con agua salada, siempre que la concentración de sal no supere el 0,5 %.

¡ATENCIÓN! LOS NIÑOS DEBEN UTILIZAR LA PISCINA ÚNICAMENTE BAJO LA SUPERVISIÓN Y RESPONSABILIDAD DE UN ADULTO!

PL PRZYGOTOWANIE BASENU NA SEZON ZIMOWY FR PRÉPARATION DE LA PISCINE POUR LA SAISON HIVERNALE IT PREPARAZIONE DELLA PISCINA PER LA STAGIONE INVERNALE DE VORBEREITUNG DES POOLS AUF DIE WINTERSAISON EN PREPARING THE POOL FOR THE WINTER SEASON ES PREPARACIÓN DE LA PISCINA PARA LA TEMPORADA DE INVIERNO

PL

1. Jeśli w systemie filtracyjnym używasz piasku, wykonaj jego czyszczenie.
2. Uzdattnij wodę (korekta pH, zastosuj chlor i preparaty przeznaczone na zimę)
3. Wypompuj wodę poniżej poziomu dyszy.
4. Opróżnij filtr odkręcając korek znajdujący się na spodzie zbiornika.
5. Ustaw zawór w pozycji „WINTER”
6. Zamknij wszystkie zawory i odłącz zasilanie elektryczne pompy.
7. Opróżnij pompę odkręcając korek znajdujący się na dole filtra wstępnego.
8. Odłącz osprzęt, zdemontuj drabinki i schowaj do ogrzewanego pomieszczenia.

W PRZYPADKU OPADÓW ŚNIEGU SYSTEMATYCZNIE ODŚNIEŻAJ BASEN.

FR

1. Si vous utilisez du sable dans le système de filtration, nettoyez-le.
2. Traitez l'eau (ajustez le pH, ajoutez du chlore et des produits d'hivernage).
3. Pompez l'eau en dessous du niveau de la buse.
4. Videz le filtre en dévissant le bouchon situé au bas du réservoir.
5. Placez la vanne en position „WINTER”.
6. Fermez toutes les vannes et déconnectez l'alimentation électrique de la pompe.
7. Videz la pompe en dévissant le bouchon situé au bas du préfiltre.
8. Déconnectez les accessoires, démontez les échelles et stockez-les dans un endroit abrité.

EN CAS DE CHUTES DE NEIGE, RETIREZ RÉGULIÈREMENT LA NEIGE DE LA PISCINE.

IT

1. Se si utilizza sabbia nel sistema di filtrazione, pulirla accuratamente.
2. Trattare l'acqua (regolare il pH, aggiungere cloro e utilizzare prodotti specifici per l'invernaggio).
3. Pompa l'acqua al di sotto del livello dell'ugello.
4. Rimuovere il filtro svitando il tappo situato nella parte inferiore del serbatoio.
5. Posizionare la valvola sulla posizione „WINTER”.
6. Chiudere tutte le valvole e disconnettere l'alimentazione elettrica della pompa.
7. Svotare la pompa svitando il tappo situato nella parte inferiore del prefiltra.
8. Disconnettere gli accessori, smontare le scale e riportarle in un locale riscaldato.

IN CASO DI NEVICATE, RIMUOVERE REGOLARMENTE LA NEVE DALLA PISCINA.

DE

1. Wenn Sie Sand im Filtersystem verwenden, reinigen Sie diesen gründlich.
2. Behandeln Sie das Wasser (pH-Wert einstellen, Chlor hinzufügen und Wintermittel verwenden).
3. Pumpe das Wasser unter das Niveau der Düse ab.
4. Entleeren Sie den Filter, indem Sie den Verschluss an der Unterseite des Tanks abschrauben.
5. Stellen Sie das Ventil auf die „WINTER“-Position.
6. Schließen Sie alle Ventile und trennen Sie die Stromzufuhr zur Pumpe.
7. Entleeren Sie die Pumpe, indem Sie den Verschluss am unteren Teil des Vorfilters abschrauben.
8. Trennen Sie das Zubehör, demontieren Sie die Leiter und lagern Sie diese in einem beheizten Raum.

BEI SCHNEEFALL DEN SCHNEE REGELMÄSSIG VOM POOL ENTFERNEN.

EN

1. If you use sand in the filtration system, clean it.
2. Treat the water (adjust pH, apply chlorine, and use winterizing products).
3. Pump the water below the level of the nozzle.
4. Empty the filter by unscrewing the plug located at the bottom of the tank.
5. Set the valve to the „WINTER” position.
6. Close all valves and disconnect the pump's electrical power.
7. Empty the pump by unscrewing the plug located at the bottom of the pre-filter.
8. Disconnect the accessories, dismantle the ladders, and store them in a heated room.

IN CASE OF SNOWFALL, REGULARLY REMOVE SNOW FROM THE POOL.

ES

1. Si utiliza arena en el sistema de filtración, límpiela.
2. Trate el agua (ajuste el pH, aplique el cloro y utilice productos destinados para el invierno).
3. Bombea el agua por debajo del nivel de la boquilla.
4. Vacíe el filtro desenroscando el tapón ubicado en la parte inferior del tanque.
5. Coloque la válvula en la posición „WINTER”.
6. Cierre todas las válvulas y desconecte la alimentación eléctrica de la bomba.
7. Vacíe la bomba desenroscando el tapón ubicado en la parte inferior del prefiltro.
8. Desconecte los accesorios, desmonte las escaleras y almacénelos en un lugar con calefacción.

EN CASO DE NEVADAS, RETIRE REGULARMENTE LA NIEVE DE LA PISCINA.

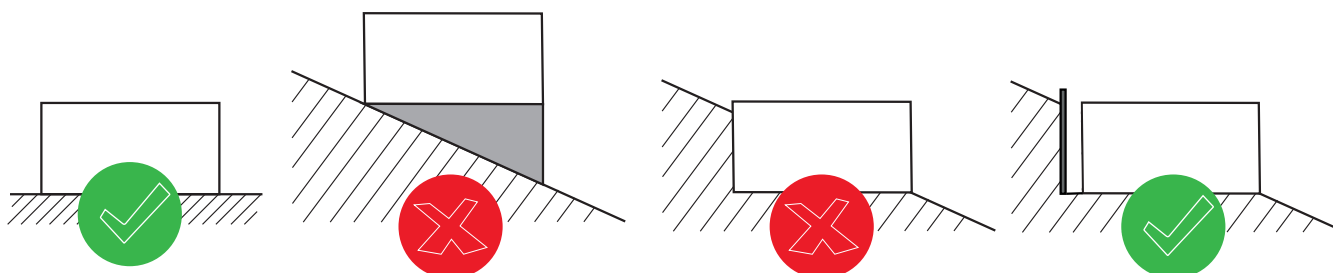
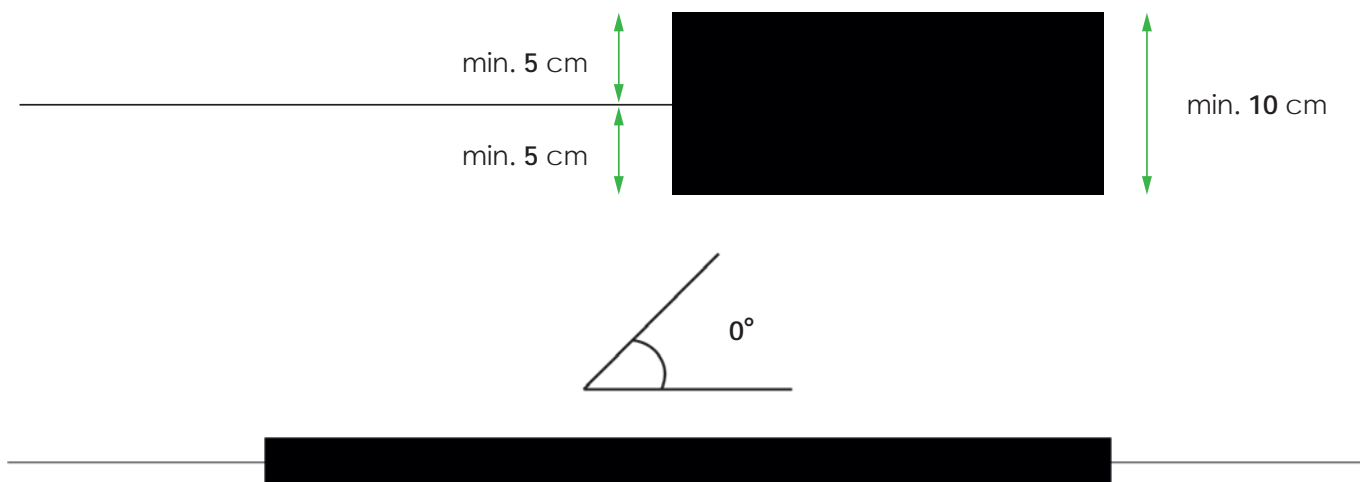
PL PRZYGOTOWANIE PODŁOŻA, WYLEWKI POD BAZEN
FR PRÉPARATION DU SOL, DALLE POUR LA PISCINE
IT PREPARAZIONE DEL TERRENO, GETTO PER LA PISCINA
DE VORBEREITUNG DES UNTERGRUNDS, FUNDAMENT FÜR DEN POOL
EN GROUND PREPARATION, BASE SLAB FOR THE POOL
ES PREPARACIÓN DEL TERRENO, SOLERA PARA LA PISCINA

PL	UWAGA: Produktu nie należy montować pod liniami energetycznymi, nad instalacjami w ziemi typu prąd, woda, gaz, gdzie może być potrzeba dostępu oraz w miejscach, pomieszczeniach, gdzie nie jest przewidziane takie obciążenie (np. balkon, taras). Niedostosowanie się może spowodować katastrofę budowlaną
FR	ATTENTION : Ne pas installer le produit sous des lignes électriques ou au-dessus d'installations souterraines telles que l'électricité, l'eau ou le gaz, ni dans des endroits ou pièces non prévus pour supporter une telle charge (ex. balcon, terrasse). Le non-respect peut entraîner un effondrement.
IT	ATTENZIONE: Non installare il prodotto sotto linee elettriche, sopra impianti sotterranei (elettricità, acqua, gas), né in luoghi non adatti a sopportare il carico previsto (ad esempio balconi o terrazze). Il mancato rispetto di queste indicazioni può provocare un cedimento strutturale e rappresentare un grave rischio per la sicurezza.
DE	ACHTUNG: Das Produkt darf nicht unter Stromleitungen, über unterirdischen Leitungen (Strom, Wasser, Gas) oder an Orten installiert werden, die nicht für eine solche Belastung ausgelegt sind (z. B. Balkon, Terrasse). Missachtung kann zu einem Gebäudeschaden führen.
EN	WARNING: Do not install the product under power lines, above underground installations (electricity, water, gas), or in areas not designed for such weight (e.g. balcony, terrace). Failure to comply may result in structural failure.
ES	ATENCIÓN: No instale el producto bajo líneas eléctricas, sobre instalaciones subterráneas (electricidad, agua, gas) o en lugares no diseñados para soportar dicha carga (como balcones o terrazas). El incumplimiento puede provocar un colapso estructural.

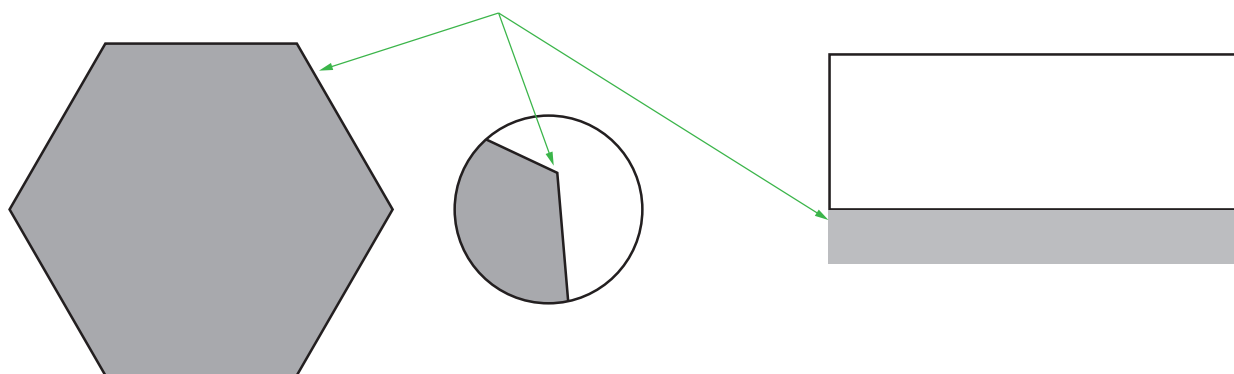
PL	Jeśli chcesz zamontować basen na istniejącym podłożu, upewnij się, że jest ono wykonane zgodnie ze sztuką budowlaną i spełnia wymagania dla Twojego basenu (generowanych sił). Beton powinien mieć odpowiednią grubość i być zbrojony.	DE	Wenn Sie den Pool auf einem bestehenden Untergrund montieren möchten, stellen Sie sicher, dass dieser fachgerecht ausgeführt ist und die Anforderungen Ihres Pools (die entstehenden Kräfte) erfüllt. Der Beton sollte die geeignete Dicke aufweisen und bewehrt sein.
FR	Si vous souhaitez installer la piscine sur un support existant, assurez-vous qu'il est réalisé selon les règles de l'art et qu'il répond aux exigences de votre piscine (efforts générés). Le béton doit avoir une épaisseur adéquate et être armé.	EN	If you want to install the pool on an existing base, make sure it is constructed in accordance with good building practice and meets the requirements of your pool (the forces generated). The concrete should be of adequate thickness and reinforced.
IT	Se desideri installare la piscina su un sottofondo esistente, assicurati che sia realizzato a regola d'arte e che soddisfi i requisiti della tua piscina (le forze generate). Il calcestruzzo deve avere uno spessore adeguato ed essere armato	ES	Si desea instalar la piscina sobre una base existente, asegúrese de que esté ejecutada conforme a las buenas prácticas de construcción y que cumpla los requisitos de su piscina (fuerzas generadas). El hormigón debe tener el espesor adecuado y estar armado.

PL SPOSÓB MOCOWANIA DO PODŁOŻA FR FIXATION AU SOL IT METODO DI FISSAGGIO AL SUOLO DE BEFESTIGUNGSMETHODE AM BODEN
EN GROUND FIXING METHOD ES PREPARACIÓN DE LA SOLERA PARA LA PISCINA

PL	<ol style="list-style-type: none"> Sprawdź z urzędem odpowiadającym Twojemu miejscu zamieszkania, jakie przepisy budowlane dotyczą zakupionego przez Ciebie produktu. Miejsce na ustawienie basenu musi zostać wybrane z należytą starannością. Teren musi być równy, wypoziomowany, utwardzony. Zalecane jest przygotowanie wylewki z betonu zbrojonego. Klasa betonu nie mniejsza niż C25/30, klasa ekspozycji XC2. Prace fundamentowe wykonaj wg wytycznych zawartych w niniejszej instrukcji. Pamiętaj, że przygotowanie podłoża należy przeprowadzić zgodnie ze sztuką budowlaną. Zaplanuj również czas potrzebny na wyschnięcie i związanie betonu. Grubość wylewki betonowej na całej powierzchni to minimum 10 cm, z czego: <ul style="list-style-type: none"> przynajmniej 5 cm powinno wystawać ponad powierzchnię gruntu - tak, aby basen nie stał w wodzie podczas opadów. przynajmniej 5 cm powinno być osadzone w gruncie. Pod metalowymi wspornikami wylewka musi być grubsza - zgodnie z rysunkami technicznymi w instrukcji. 	DE	<ol style="list-style-type: none"> Erkundigen Sie sich bei Ihrer zuständigen Behörde nach geltenden Bauvorschriften für das erworbene Produkt. Der Aufstellort des Pools muss mit besonderer Sorgfalt gewählt werden. Der Untergrund muss eben, nivelliert und verdichtet sein. Es wird empfohlen, eine Bodenplatte aus bewehrtem Beton herzustellen. Betonklasse: mindestens C25/30, Expositionsklasse XC2. Fundamentarbeiten sind gemäß den Anweisungen in dieser Anleitung durchzuführen. Die Vorbereitung des Bodens muss fachgerecht erfolgen. Planen Sie ausreichend Zeit für das Trocknen und Aushärten des Betons ein. Die Mindestdicke der Betonplatte beträgt 10 cm, davon: <ul style="list-style-type: none"> mindestens 5 cm sollen über dem Bodenniveau liegen, mindestens 5 cm sollen im Erdbreich verankert sein. Unter den Metallstützen muss die Bodenplatte dicker sein – gemäß dentechnischen Zeichnungen in der Anleitung.
FR	<ol style="list-style-type: none"> Vérifiez auprès des autorités compétentes de votre lieu de résidence les réglementations applicables à ce produit. Le site d'installation de la piscine doit être choisi avec soin. Le sol doit être plat, nivelé et stable. Il est recommandé de réaliser une dalle en béton armé. Classe de béton : au moins C25/30, classe d'exposition XC2. Réalisez les travaux de fondation conformément aux directives du présent manuel. La préparation du sol doit être effectuée dans les règles de l'art. Prévoyez le temps de séchage et de durcissement du béton. L'épaisseur minimale de la dalle est de 10 cm, dont : <ul style="list-style-type: none"> au moins 5 cm doivent dépasser du sol pour éviter que la piscine ne soit dans l'eau après la pluie, au moins 5 cm doivent être ancrés dans le sol. Sous les supports métalliques, la dalle doit être plus épaisse – conformément aux dessins techniques du manuel. 	EN	<ol style="list-style-type: none"> Check with your local authority what building regulations apply to the product you purchased. The pool location must be selected with due care. The ground must be flat, levelled and compacted. It is recommended to prepare a reinforced concrete slab. Concrete class: not less than C25/30, exposure class XC2. Perform foundation work according to the guidelines in this manual. Ground preparation must follow best construction practices. Allow adequate time for the concrete to dry and cure. Minimum thickness of the concrete slab is 10 cm, of which: <ul style="list-style-type: none"> at least 5 cm should protrude above ground level to prevent water accumulation, at least 5 cm should be embedded in the ground. The concrete slab must be thicker under the metal supports – according to the technical drawings in the manual.
IT	<ol style="list-style-type: none"> Verifica presso le autorità competenti del tuo comune le normative edilizie relative a questo tipo di prodotto. L'area di installazione della piscina deve essere scelta con cura. Il terreno deve essere piano, livellato e compatto. È consigliata la realizzazione di una soletta in calcestruzzo armato. Classe del calcestruzzo: minimo C25/30, classe di esposizione XC2. I lavori di fondazione devono essere eseguiti secondo le istruzioni contenute in questo manuale. La preparazione del fondo deve rispettare le regole della buona costruzione. Considera anche il tempo necessario per l'asciugatura e l'indurimento del calcestruzzo. Lo spessore minimo della soletta deve essere di 10 cm, di cui: <ul style="list-style-type: none"> almeno 5 cm devono sporgere dal livello del suolo per evitare ristagni, almeno 5 cm devono essere interrati. Sotto i supporti metallici, la soletta deve essere più spessa – secondo i disegni tecnici presenti nel manuale. 	ES	<ol style="list-style-type: none"> Consulte con el organismo competente de su localidad qué normativas de construcción se aplican al producto adquirido. La ubicación de la piscina debe seleccionarse con el máximo cuidado. El terreno debe ser llano, nivelado y compacto. Se recomienda preparar una losa de hormigón armado. Clase de hormigón no inferior a C25/30, clase de exposición XC2. Realice las obras de cimentación según las directrices de este manual. La preparación del terreno debe hacerse conforme a las buenas prácticas constructivas. También debe considerar el tiempo necesario para el secado y fraguado del hormigón. El espesor mínimo de la losa debe ser de 10 cm, de los cuales: <ul style="list-style-type: none"> al menos 5 cm deben sobresalir del suelo para evitar que el agua se acumule, al menos 5 cm deben estar enterrados. Debajo de los soportes metálicos, la losa debe ser más gruesa – según los planos técnicos del manual.



- | | | | |
|----|---|----|--|
| PL | <ol style="list-style-type: none"> 1. Wsporniki metalowe muszą być zabetonowane lub zakotwione wg. wybranego wariantu i wytycznych wskazanych w instrukcji. 2. Teren powinien być odpowiednio przygotowany pod wylewkę betonową. 3. Przygotowanie terenu należy rozpocząć od dokładnego określenia wymiarów w kształcie basenu. Należy wziąć też pod uwagę odległość od źródła prądu i wody. Zaleca się montowanie basenu w miejscu nastoniecznionym. | DE | <ol style="list-style-type: none"> 1. Metallstützen müssen je nach gewählter Variante und gemäß den Anweisungen in der Anleitung (siehe Teil C) einbetoniert oder verankert werden. 2. Der Boden muss ordnungsgemäß für die Betonplatte vorbereitet werden. 3. Die Vorbereitung des Geländes beginnt mit einer genauen Markierung der Abmessungen entsprechend der Poolform. Auch der Abstand zu Strom- und Wasserquellen muss berücksichtigt werden. Es wird empfohlen, den Pool an einem sonnigen Ort aufzustellen. |
| FR | <ol style="list-style-type: none"> 1. Les supports métalliques doivent être bétonnés ou ancrés selon la version choisie et les instructions indiquées dans le manuel. 2. Le terrain doit être correctement préparé pour recevoir la dalle en béton. 3. La préparation du terrain doit commencer par un traçage précis des dimensions selon la forme de la piscine. Il faut également tenir compte de la distance aux sources d'eau et d'électricité. Il est recommandé d'installer la piscine dans un endroit bien ensoleillé. | EN | <ol style="list-style-type: none"> 1. Metal brackets must be concreted or anchored according to the selected version and the guidelines provided in the manual. 2. The ground should be properly prepared for the concrete slab. 3. Ground preparation should begin with accurately marking the pool shape and dimensions. Also consider the distance to water and power sources. It is recommended to install the pool in a sunny location. |
| IT | <ol style="list-style-type: none"> 1. I supporti metallici devono essere cementati o ancorati in base alla variante scelta e secondo le istruzioni contenute nel manuale. 2. Il terreno deve essere adeguatamente preparato per la soletta in calcestruzzo. 3. La preparazione del terreno deve iniziare con il tracciamento preciso delle dimensioni secondo la forma della piscina. Bisogna anche considerare la distanza da fonti d'acqua ed elettricità. Si consiglia di installare la piscina in una zona ben soleggiata. | ES | <ol style="list-style-type: none"> 1. Los soportes metálicos deben ser hormigonados o anclados según la variante elegida y las instrucciones indicadas en el manual. 2. El terreno debe prepararse adecuadamente para la losa de hormigón. 3. La preparación del terreno debe comenzar marcando con precisión las dimensiones según la forma de la piscina. También debe tenerse en cuenta la distancia a las fuentes de agua y electricidad. Se recomienda instalar la piscina en una zona soleada. |



PL

Wykonaj wykop – jego wymiary powinny pokrywać się z wymiarami podanymi na rysunku A1 poszerzone o grubość szalunku. Głębokość powinna uwzględnić podbudowę, zbrojenie i grubość samej wylewki znajdującej się pod poziomem gruntu – łącznie ok 10 cm. W miejscach przykręcania wsporników stalowych należy wykonać pogłębione wykopy – dodatkowe 20 cm, pod dodatkową wylewkę (1.).

FR

Réalisez l'excavation – ses dimensions doivent correspondre à celles indiquées sur le schéma A1, augmentées de l'épaisseur du coffrage. La profondeur doit tenir compte de la couche de fondation, du ferrailage et de l'épaisseur même de la dalle située sous le niveau du sol – soit environ 10 cm au total. Aux emplacements de fixation des supports en acier, il convient de réaliser des excavations plus profondes, soit 20 cm supplémentaires, pour une dalle complémentaire (1).

IT

Esegui lo scavo – le sue dimensioni devono corrispondere a quelle indicate nel disegno A1, aumentate dello spessore della cassatura. La profondità deve tenere conto del sottofondo, dell'armatura e dello spessore della soletta situato sotto il livello del terreno – complessivamente circa 10 cm. Nei punti di fissaggio dei supporti in acciaio occorre realizzare scavi più profondi – ulteriori 20 cm – per il getto aggiuntivo (1).

DE

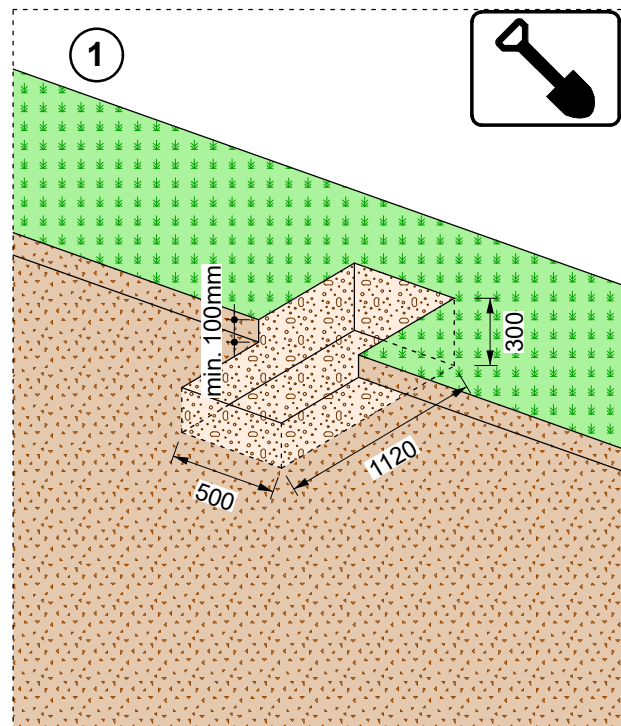
Führen Sie den Aushub aus – seine Abmessungen müssen den auf der Zeichnung A1 angegebenen Maßen entsprechen, zuzüglich der Stärke der Schalung. Die Tiefe muss den Unterbau, die Bewehrung und die Stärke der eigentlichen Betonplatte unterhalb des Geländeneiveaus berücksichtigen – insgesamt ca. 10 cm. An den Stellen, an denen die Stahlstützen befestigt werden, sind vertiefte Aushübe auszuführen – zusätzliche 20 cm – für eine zusätzliche Betonplatte (1).

EN

Carry out the excavation – its dimensions should correspond to those shown in the drawing A1, increased by the thickness of the formwork. The depth should take into account the sub-base, reinforcement and the thickness of the slab itself located below ground level – approx. 10 cm in total. At the points where the steel supports are fixed, deeper excavations must be made – an additional 20 cm – for an additional concrete pour (1).

ES

Realice la excavación: sus dimensiones deben corresponder a las indicadas en el dibujo A1, ampliadas en el espesor del encofrado. La profundidad debe tener en cuenta la subbase, el armado y el espesor de la propia losa situada por debajo del nivel del terreno, en total aprox. 10 cm. En los puntos de fijación de los soportes de acero deben realizarse excavaciones más profundas: 20 cm adicionales para una losa complementaria (1).



PL

Rozsyp i ubij warstwę podbudowy - kruszywo lub piasek (2).

FR

Répartez et compactez la couche de fondation – granulats ou sable (2).

IT

Stendere e compattare lo strato di sottofondo – pietrisco oppure sabbia (2).

DE

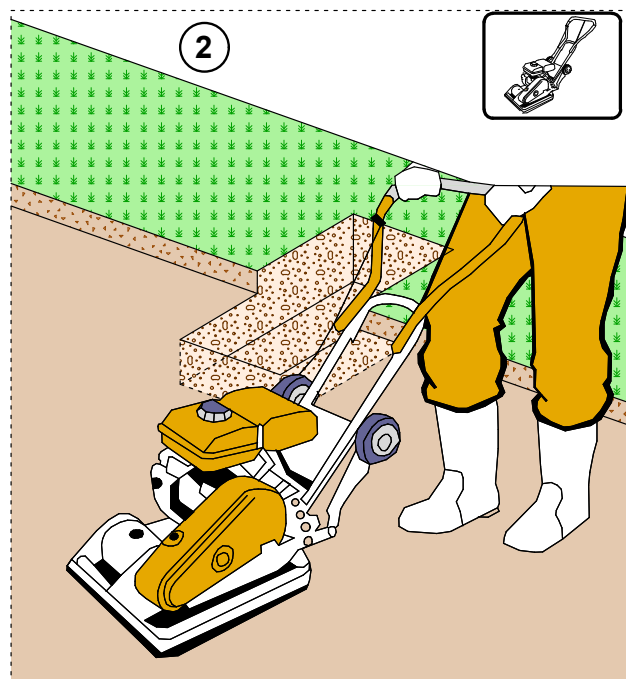
Bringen Sie die Unterbauschicht aus und verdichten Sie sie – Schotter oder Sand (2).

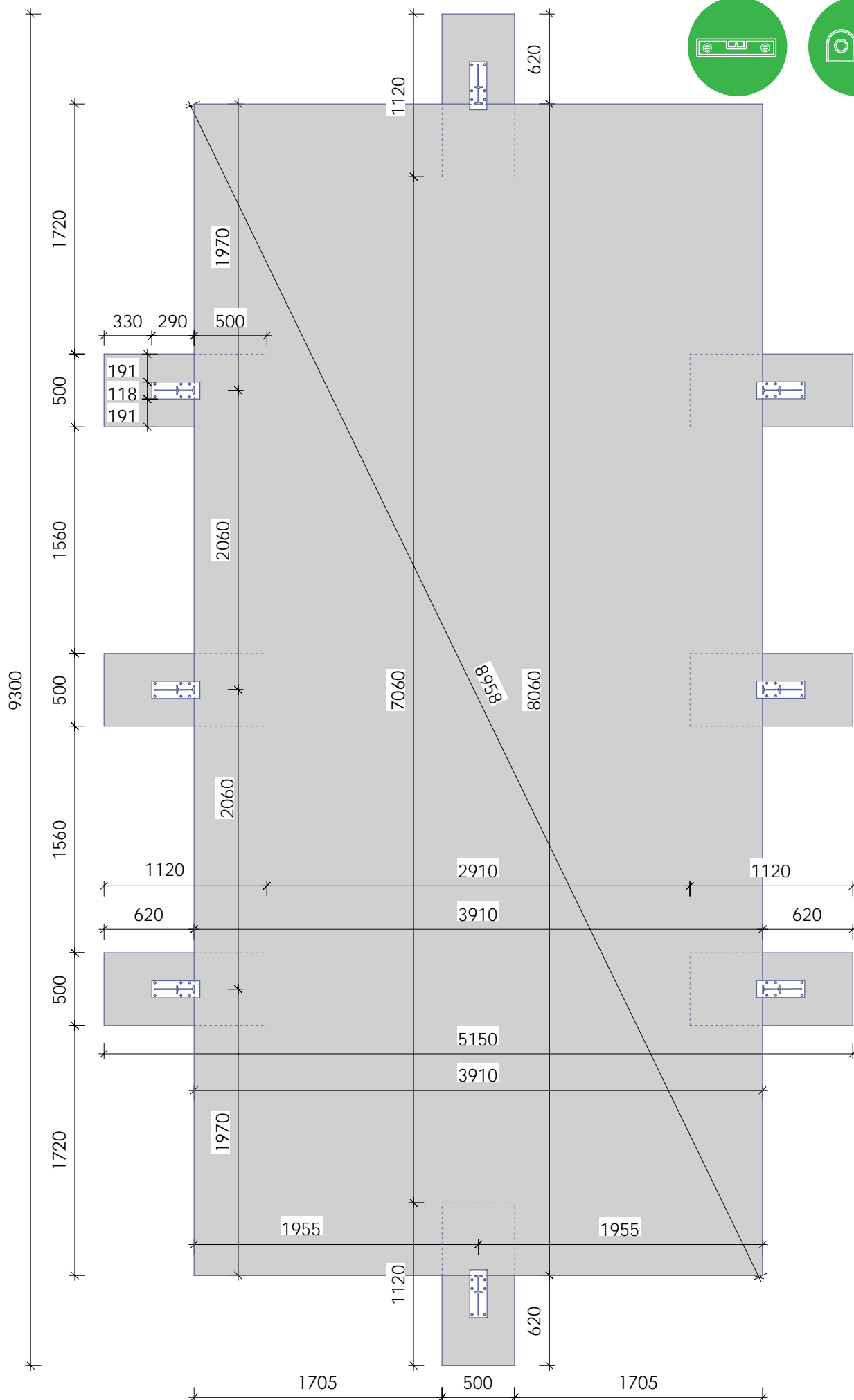
EN

Spread and compact the sub-base layer – aggregate or sand (2).

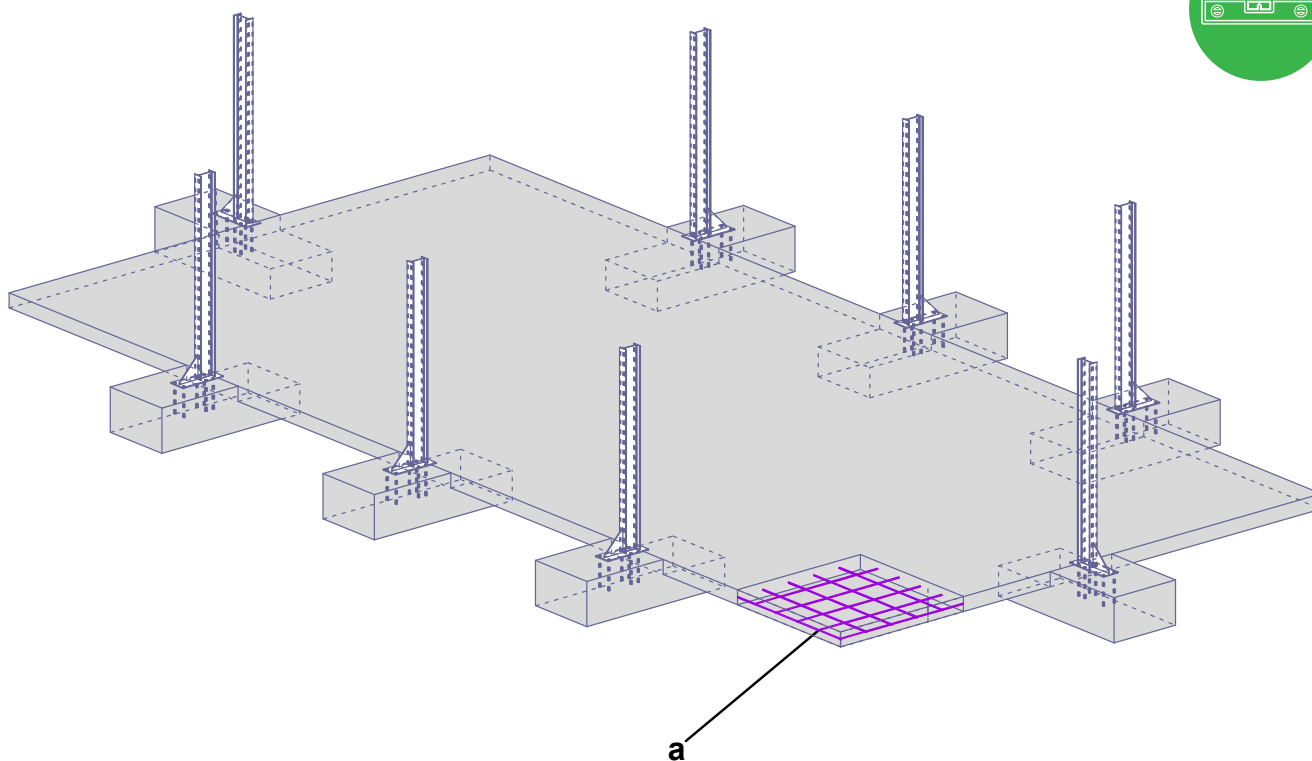
ES


Extienda y compacte la capa de subbase: árido o arena (2).

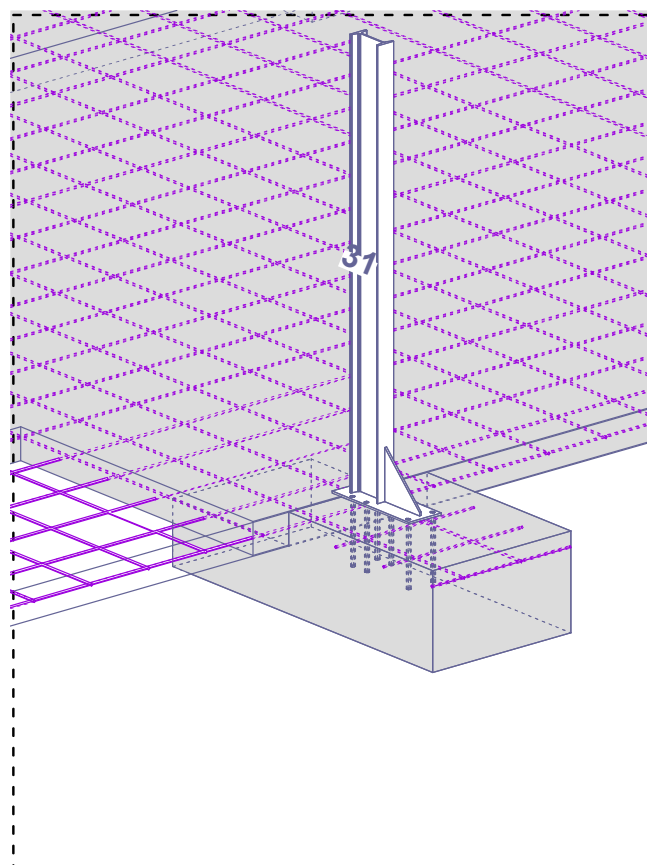
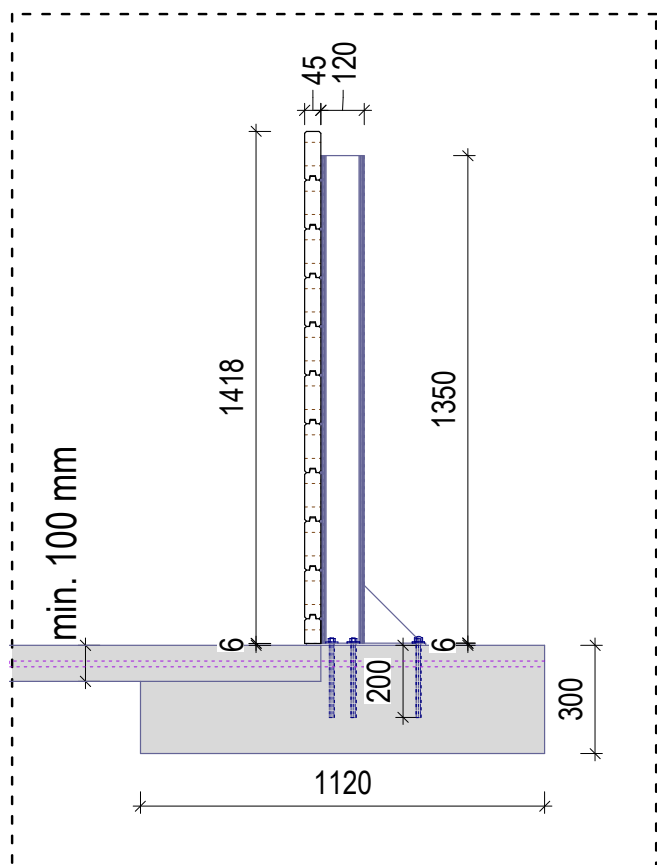




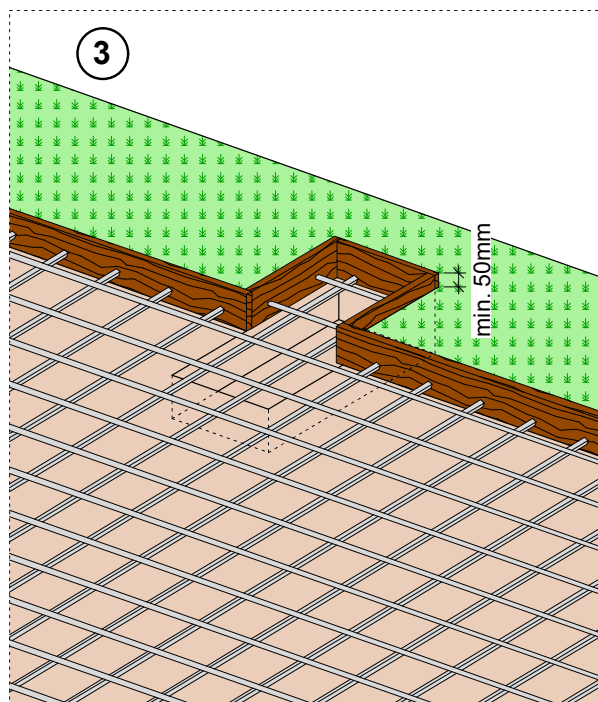
A1



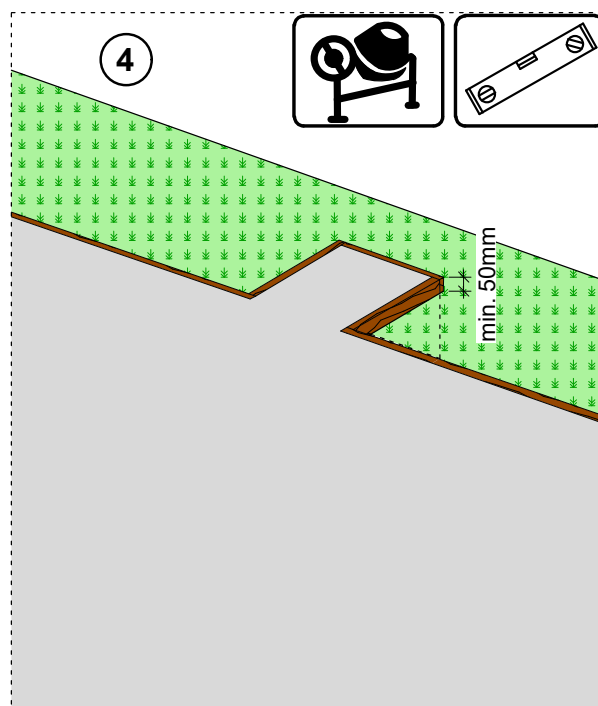
Nr.	METAL	L [mm]	psc
31		1356	8



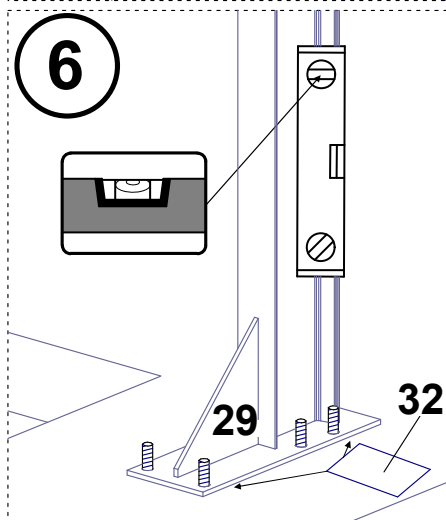
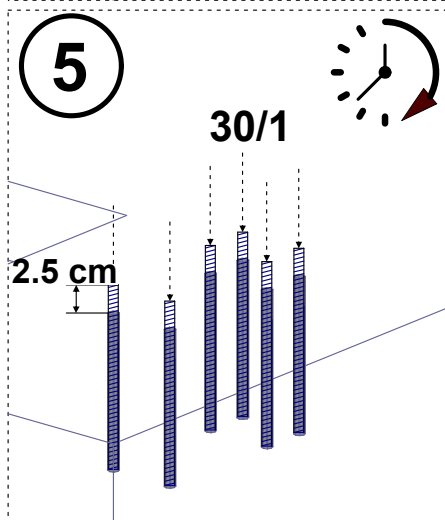
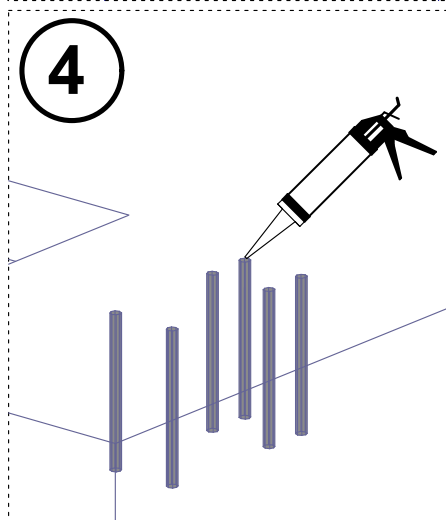
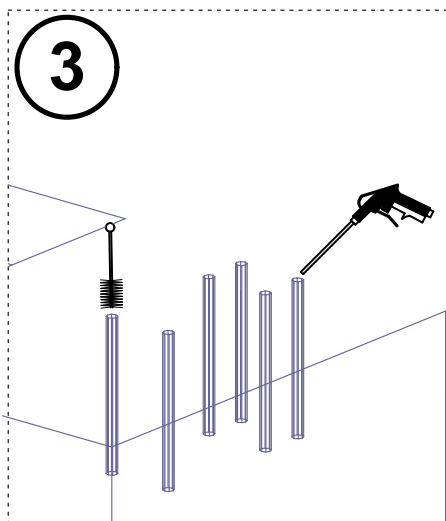
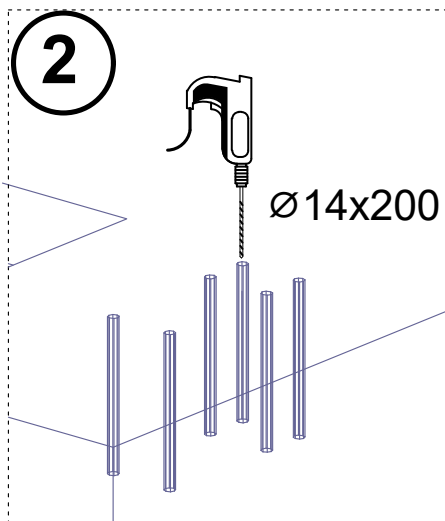
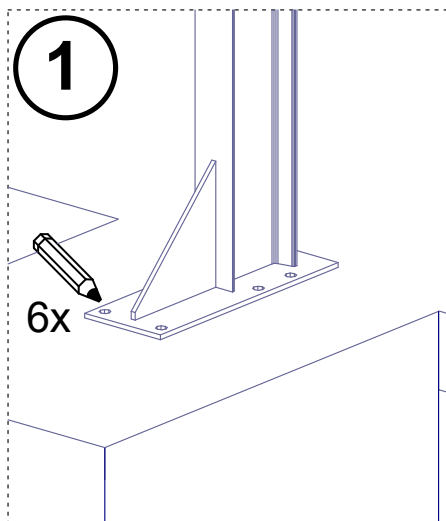
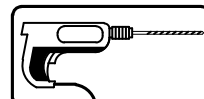
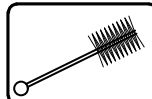
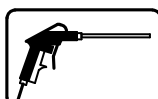
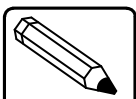
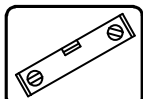
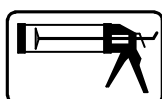
- PL** Ustaw szalunek tak, żeby wystawał 5 cm ponad wykop, a następnie wykonaj zbrojenie na całej powierzchni: pod basenem i pod wspornikami (3.)
- FR** Installez le coffrage de manière à ce qu'il dépasse de 5 cm au-dessus de l'excavation, puis réalisez le ferrailage sur toute la surface : sous la piscine et sous les supports (3).
- IT** Posizionare la cassatura in modo che sporga di 5 cm sopra lo scavo, quindi eseguire l'armatura su tutta la superficie: sotto la piscina e sotto i supporti (3).
- DE** Stellen Sie die Schalung so auf, dass sie 5 cm über den Aushub hinausragt, und führen Sie anschließend die Bewehrung auf der gesamten Fläche aus: unter dem Pool und unter den Stützen (3).
- EN** Set the formwork so that it extends 5 cm above the excavation, then install reinforcement over the entire area: under the pool and under the supports (3).
- ES** Coloque el encofrado de modo que sobresalga 5 cm por encima de la excavación y, a continuación, realice el armado en toda la superficie: bajo la piscina y bajo los soportes (3).



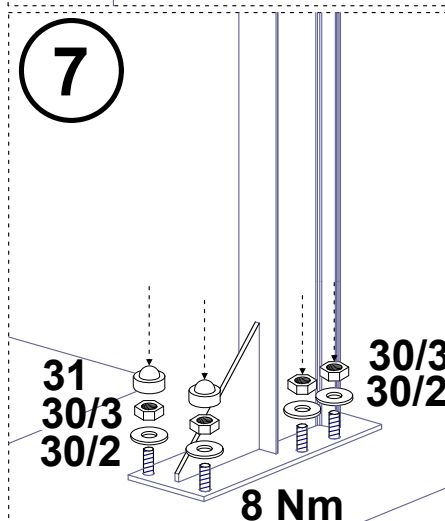
- PL** Wylej beton (minimum 10 cm) na całej powierzchni pod basenem i 30 cm pod wspornikami. Pamiętaj, że min. 5 cm wylewki powinno być nad ziemią. Całość dokładnie wypoziomuj, a następnie pozostaw na kilka dni, by beton wyszeł i związał.
- FR** Coulez le béton (minimum 10 cm) sur toute la surface sous la piscine et sur 30 cm sous les supports. N'oubliez pas qu'au moins 5 cm de la dalle doivent se trouver au-dessus du niveau du sol. Nivelez soigneusement l'ensemble, puis laissez reposer pendant quelques jours afin que le béton sèche et prenne.
- IT** Gettare il calcestruzzo (minimo 10 cm) su tutta la superficie sotto la piscina e con spessore di 30 cm sotto i supporti. Ricordare che almeno 5 cm del getto devono trovarsi sopra il livello del terreno. Livellare accuratamente l'intera superficie, quindi lasciare riposare per alcuni giorni affinché il calcestruzzo si asciughi e faccia presa.
- DE** Gießen Sie den Beton (mindestens 10 cm) auf der gesamten Fläche unter dem Pool und 30 cm unter den Stützen. Denken Sie daran, dass sich mindestens 5 cm der Betonplatte über dem Bodenniveau befinden müssen. Richten Sie alles sorgfältig aus und lassen Sie es anschließend einige Tage ruhen, damit der Beton trocknen und abbinden kann.
- EN** Pour concrete (minimum 10 cm) over the entire area under the pool and 30 cm under the supports. Remember that at least 5 cm of the slab should be above ground level. Carefully level the whole surface, then leave it for a few days so that the concrete can dry and set.
- ES** Vierta hormigón (mínimo 10 cm) en toda la superficie bajo la piscina y 30 cm bajo los soportes. Recuerde que al menos 5 cm de la losa deben quedar por encima del nivel del suelo. Nivele cuidadosamente toda la superficie y déjala durante unos días para que el hormigón se seque y fragüe.



- PL** Kup kotwy chemiczne i przykręć wsporniki do betonu dokładnie według wymiarów podanych w instrukcji.
- FR** Achetez le scellement chimique et fixez les supports au béton en respectant exactement les dimensions indiquées dans la notice.
- IT** Acquistare tasselli/ancoranti chimici e fissare i supporti al calcestruzzo esattamente secondo le dimensioni indicate nelle istruzioni.
- DE** Kaufen Sie chemische Anker und befestigen Sie die Stützen gemäß den in der Anleitung angegebenen Maßen genau am Beton.
- EN** Purchase chemical anchors and fasten the supports to the concrete exactly according to the dimensions given in the instructions.
- ES** Compre anclajes químicos y fije los soportes al hormigón exactamente según las dimensiones indicadas en las instrucciones.



chemical anchor
+ €



Nr.	element	L [mm]	Pcs	Nr.	element	L [mm]	Pcs
29		1056	2	31		M12	4
30		M12x220	12	32		44x100x1	8

PL BASENY WKOPANE W ZIEMI **FR PISCINES ENTERRÉES** **IT PISCINE INTERRATE** **DE EINGELASSENE POOLS** **EN INGROUND POOLS**
ES PISCINAS ENTERRADAS

PL

Istnieje możliwość wkopania basenu w grunt maksymalnie do 2/3 jego wysokości. Należy wówczas sprawdzić rodzaj gleby i upewnić się, że nadaje się do wkopania basenu.

Zalecane jest wykonanie ekspertyzy geotechnicznej – ocena gruntu pomoże uniknąć poważnych problemów, takich jak pęknięcie konstrukcji czy osuwanie się ziemi. Niektóre niestabilne grunty, takie jak tereny gliniaste lub nachylone, wymagają wzmocnionych fundamentów oraz specjalnego systemu drenażu do odprowadzania wody.

UWAGA! Przy basenie wkopanym nie należy całkowicie spuszczać wody, gdyż grozi to wgnieceniem/ zawaleniem ścian do środka pod naporem ziemi.

FR

Il est possible d'enterrer la piscine jusqu'à 2/3 de sa hauteur. Dans ce cas, il convient de vérifier le type de sol et de s'assurer qu'il est adapté à l'installation d'une piscine enterrée.

Une étude géotechnique est recommandée – l'évaluation du sol permet d'éviter des problèmes graves tels que des fissures dans la structure ou des glissements de terrain. Certains sols instables nécessitent des fondations renforcées ainsi qu'un système de drainage spécifique pour l'évacuation de l'eau.

ATTENTION ! Pour une piscine enterrée, ne jamais vider complètement l'eau, sous peine d'écrasement ou d'effondrement des parois sous la pression du sol.

È possibile interrare la piscina fino a un massimo di 2/3 della sua altezza. In tal caso, è necessario verificare il tipo di terreno e assicurarsi che sia idoneo all'interramento della piscina.

IT

Si consiglia di effettuare una perizia geotecnica: la valutazione del terreno aiuta a evitare problemi gravi, come fessurazioni della struttura o cedimenti del terreno. Alcuni terreni instabili richiedono fondazioni rinforzate e un sistema di drenaggio dedicato per lo smaltimento dell'acqua.

ATTENZIONE! In caso di piscina interrata, non svuotare mai completamente l'acqua: c'è il rischio di deformazione o cedimento delle pareti verso l'interno sotto la pressione del terreno.

DE

Es ist möglich, das Becken bis maximal 2/3 seiner Höhe in den Boden einzulassen. In diesem Fall ist die Bodenart zu prüfen und sicherzustellen, dass sie für das Einlassen geeignet ist.

Eine geotechnische Untersuchung wird empfohlen – die Bodenbewertung hilft, schwerwiegende Probleme wie Rissbildung oder Erdbewegungen zu vermeiden. Einige instabile Böden erfordern verstärkte Fundamente und ein spezielles Entwässerungssystem.

ACHTUNG! Bei eingelassenen Pools darf das Wasser nicht vollständig abgelassen werden, da die Wände durch Erddruck nach innen gedrückt werden können.

EN

It is possible to install the pool in the ground up to a maximum of 2/3 of its height. The type of soil must be checked to ensure it is suitable for in-ground installation.

A geotechnical assessment is recommended – soil evaluation helps prevent serious issues such as structural cracking or ground movement. Some unstable soils require reinforced foundations and a dedicated drainage system.

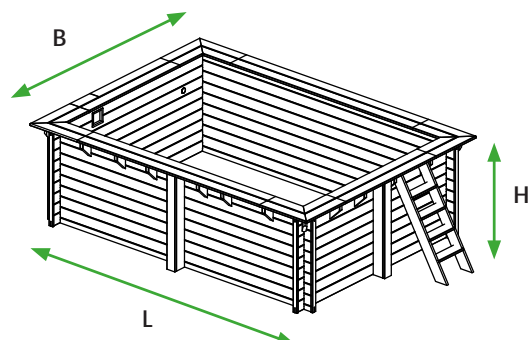
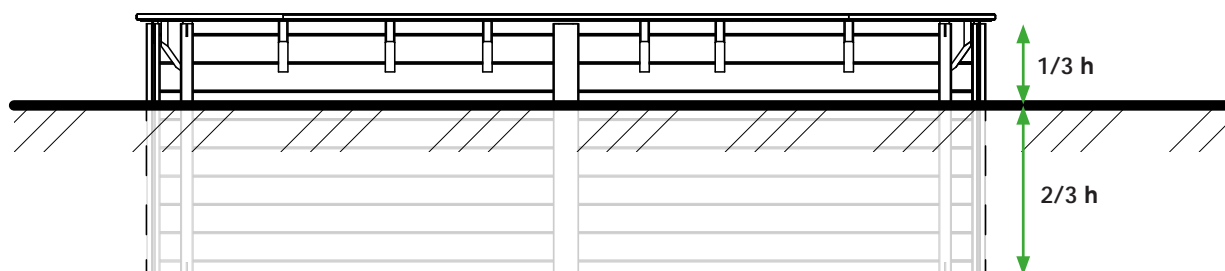
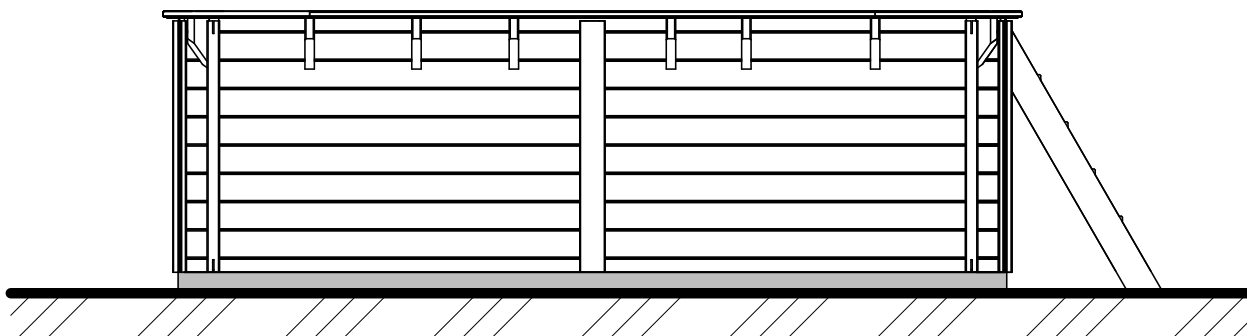
WARNING! For in-ground pools, do not completely drain the water, as soil pressure may cause the walls to collapse inward.

ES

Es posible enterrar la piscina hasta un máximo de 2/3 de su altura. Debe comprobarse el tipo de suelo y asegurarse de que sea adecuado para el enterramiento.

Se recomienda un estudio geotécnico – la evaluación del suelo ayuda a evitar problemas graves como grietas estructurales o deslizamientos. Algunos suelos inestables requieren cimentaciones reforzadas y un sistema de drenaje específico.

¡ATENCIÓN! En piscinas enterradas no vacíes completamente el agua, ya que la presión del terreno puede provocar el colapso de las paredes.



PL

1. Wykonaj odpowiedni wykop tak, aby po przygotowaniu podłoża, ustawieniu basenu i zasypaniu nie przekroczyć 2/3 wysokości basenu poniżej gruntu. Zachowaj przestrzeń roboczą wokół ścian.
2. W wykopie wykonaj prace związane z przygotowaniem podłoża opisane wcześniej (w zależności od wariantu mocowania).

FR

1. Réalisez un terrassement approprié afin qu'après préparation, installation et remblaiement, la piscine ne dépasse pas 2/3 de sa hauteur sous terre. Prévoyez un espace de travail autour des parois.
2. Dans l'excavation, réalisez les travaux de préparation du sol décrits précédemment (selon le système de fixation choisi).

IT

1. Eseguire uno scavo adeguato in modo che, dopo la preparazione del sottofondo, il posizionamento della piscina e il reinterro, la piscina non risulti interrata per più di 2/3 della sua altezza. Mantenere uno spazio di lavoro attorno alle pareti.
2. All'interno dello scavo, eseguire i lavori di preparazione del sottofondo descritti in precedenza (in base alla variante/sistema di fissaggio).

DE

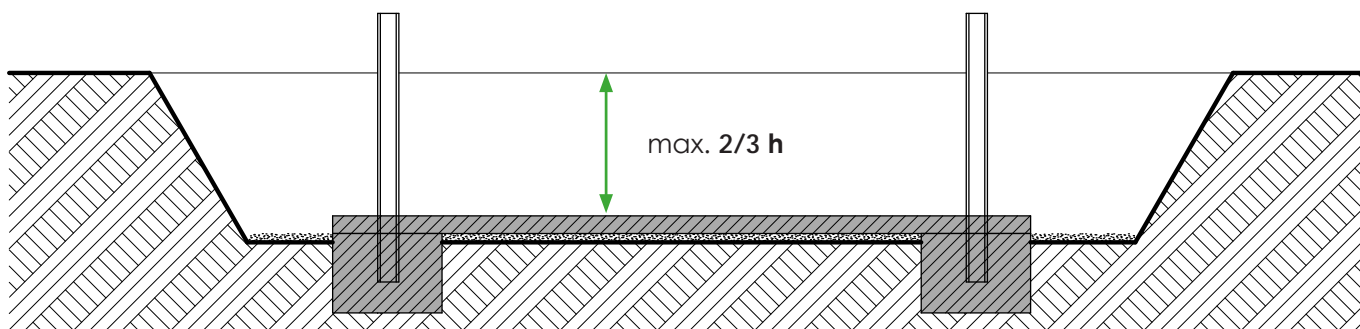
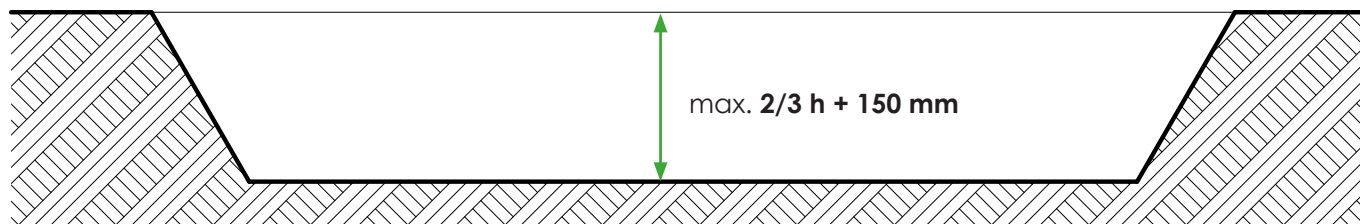
1. Führen Sie einen geeigneten Aushub aus, sodass nach Vorbereitung des Untergrunds, Montage und Verfüllung maximal 2/3 der Beckenhöhe unter dem Gelände liegen. Lassen Sie Arbeitsraum um die Wände.
2. Führen Sie im Aushub die zuvor beschriebenen Arbeiten zur Vorbereitung des Untergrunds aus (je nach Befestigungsvariante).

EN

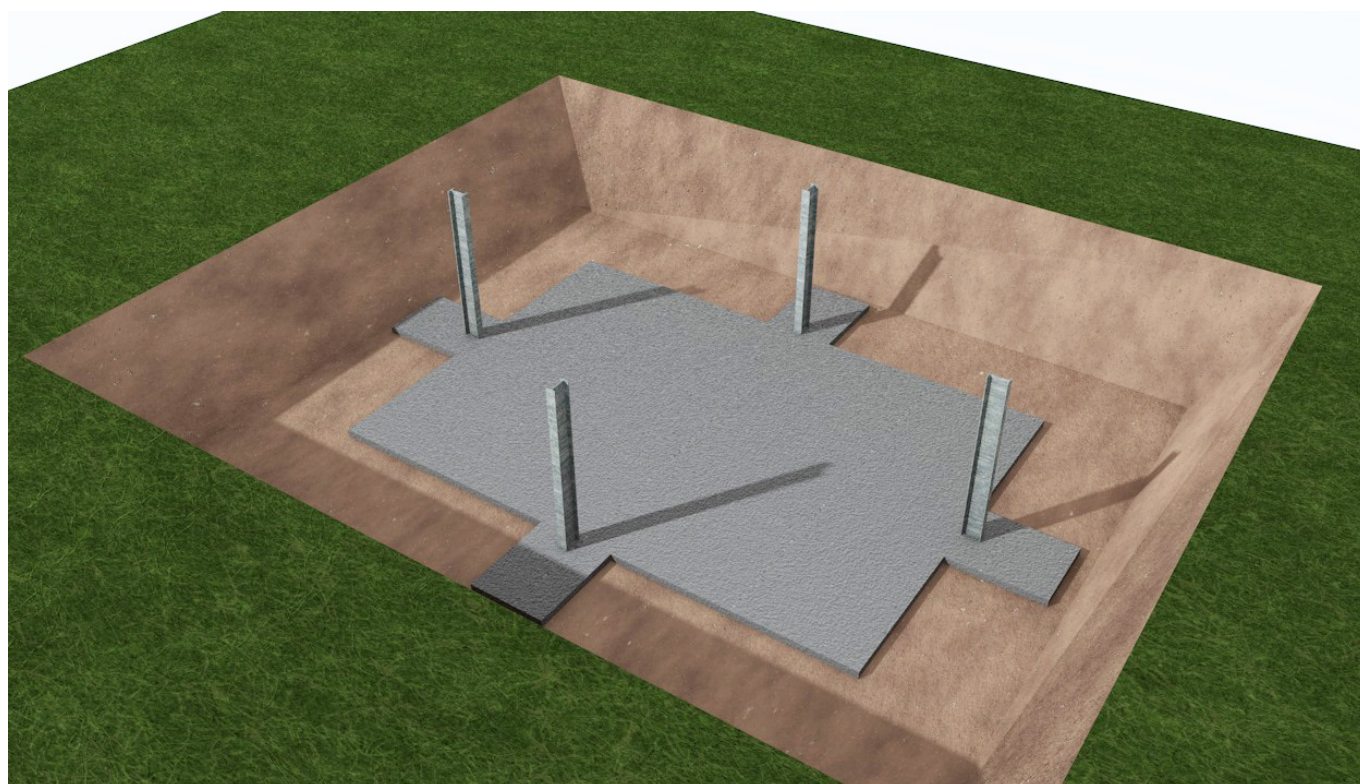
1. Carry out a suitable excavation so that after preparation and backfilling, no more than 2/3 of the pool height is below ground. Leave working space around the walls.
2. In the excavation, carry out the previously described ground preparation works (depending on the fixing method).

ES

1. Realiza una excavación adecuada para que tras la instalación y relleno no supere 2/3 de la altura bajo el suelo. Deja espacio de trabajo alrededor de las paredes.
2. En la excavación, realiza los trabajos de preparación del terreno descritos anteriormente (según el sistema de fijación).

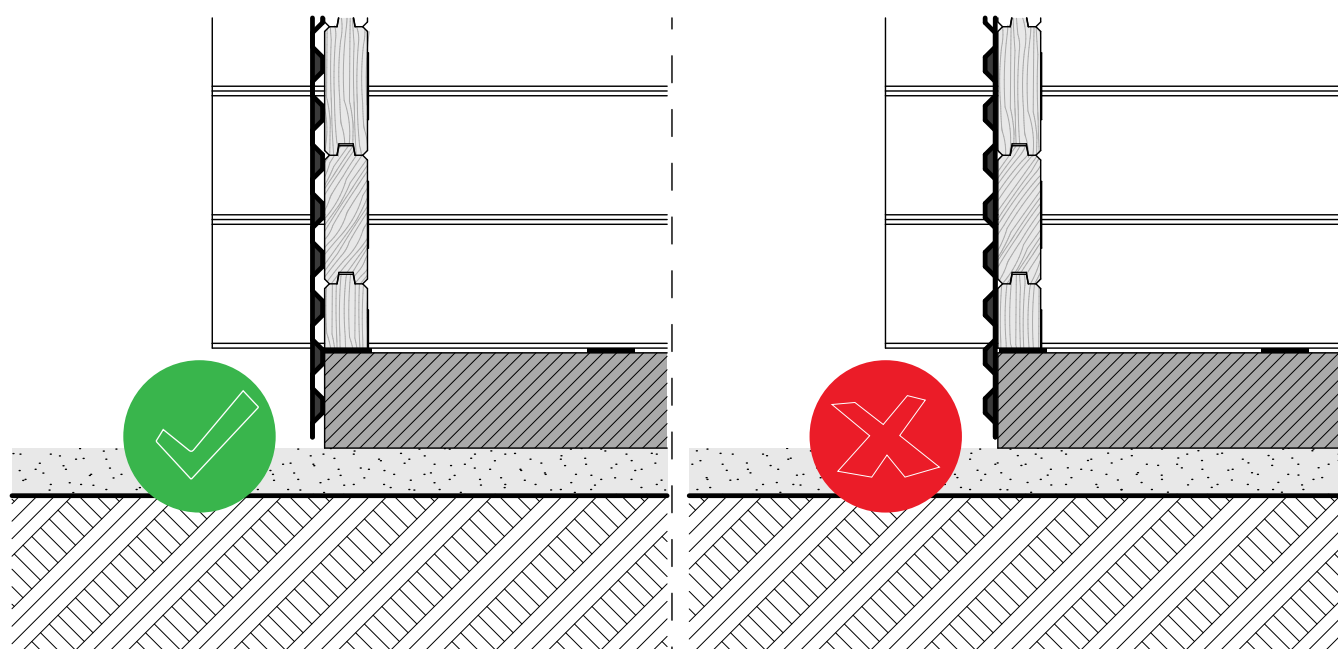
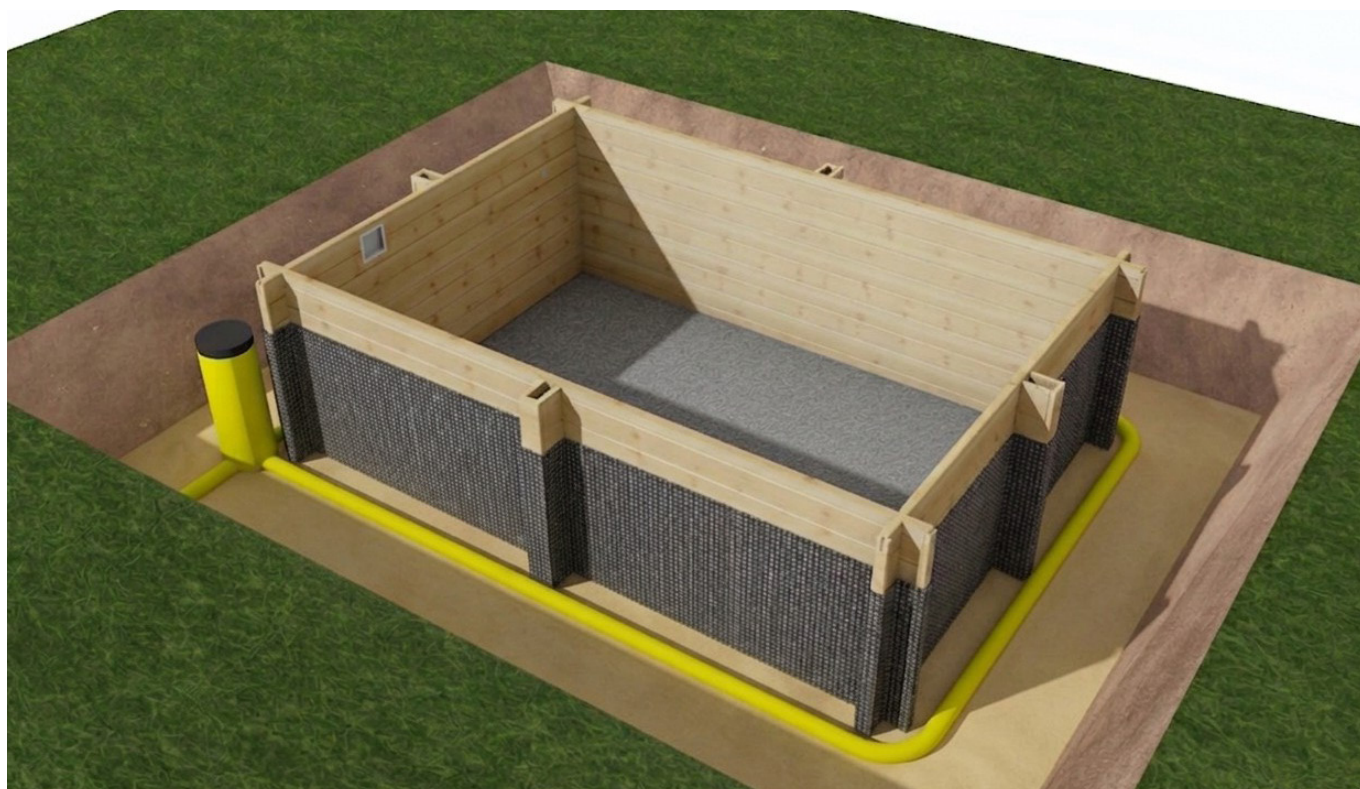


Rys. 1

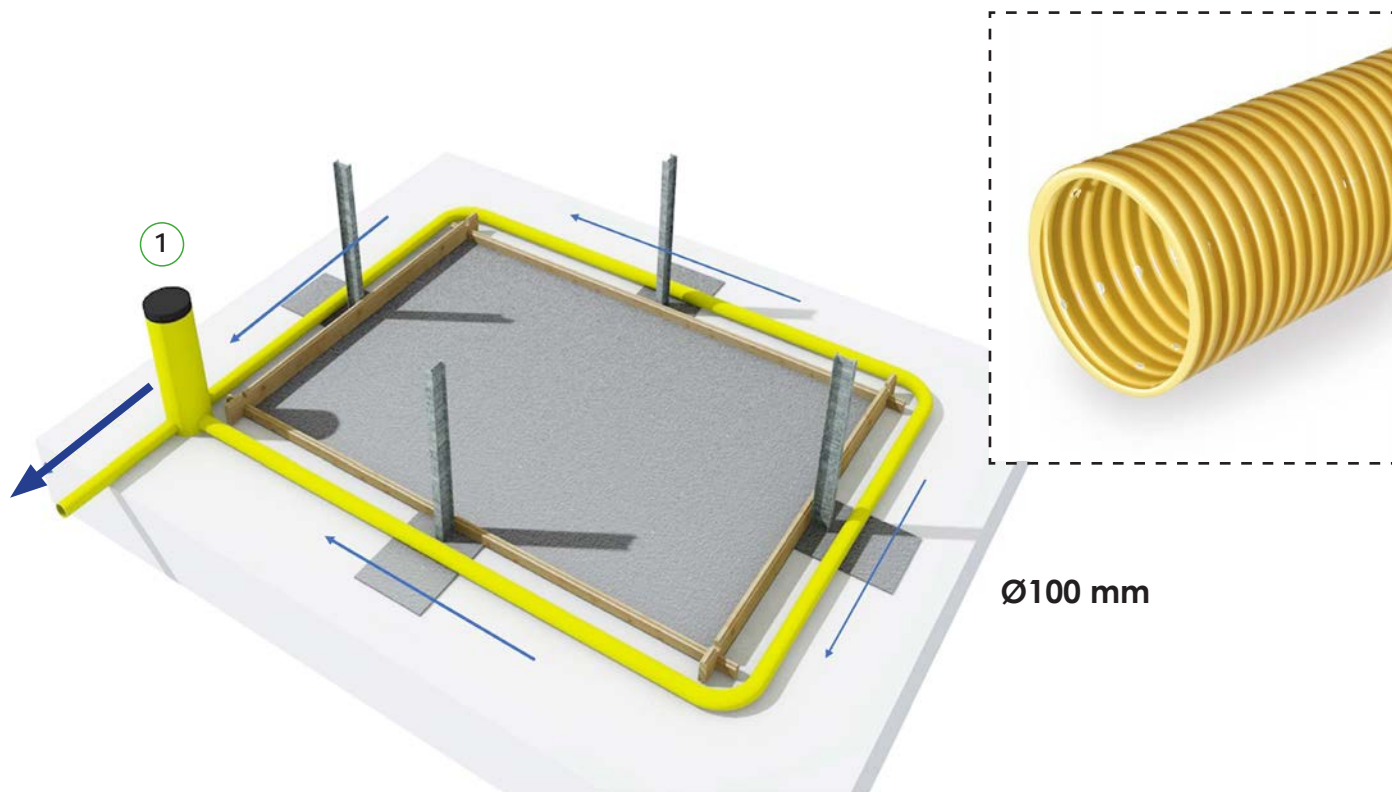


- PL**
- Po zamontowaniu basenu zabezpiecz ściany membraną drenażową (rys. 2) i wykonaj drenaż wg rysunku 3-4 poniżej.
 - Wykonaj studnię dekompresyjną z rewizją (1) (Rys. 3), która służy do kontrolowania poziomu wód gruntowych.
- FR**
- Après installation de la piscine, protégez les parois avec une membrane drainante (Fig. 2) et réalisez le drainage conformément aux schémas 2-3.
 - Réalisez un puits de décompression avec regard d'inspection (1) (Fig. 3) pour contrôler le niveau des eaux souterraines.
- IT**
- Dopo il montaggio della piscina, proteggere le pareti con una membrana drenante (Fig. 2) ed eseguire il drenaggio secondo gli schemi 2-3 riportati di seguito.
 - Realizzare un pozzo di decompressione con pozzetto di ispezione (1) (Fig. 3), utile per controllare il livello della falda.

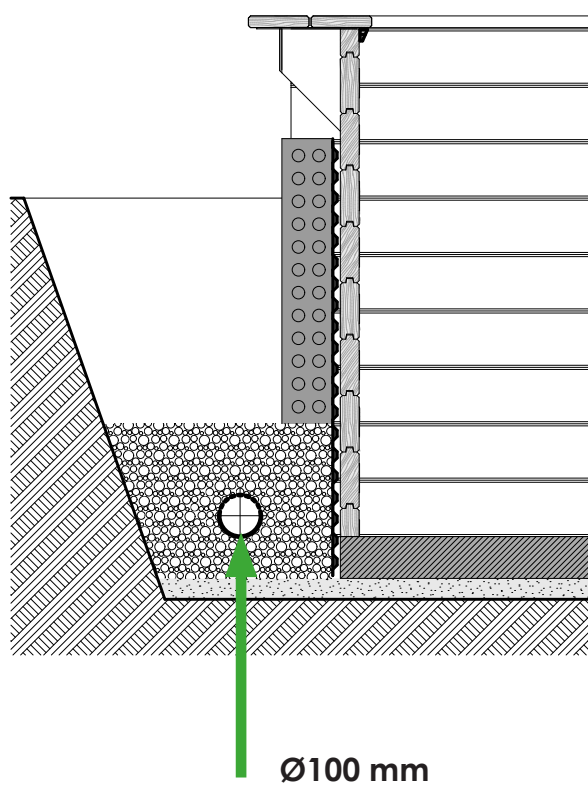
- DE**
- Nach der Montage sichern Sie die Wände mit einer Drainagemembran (Abb. 2) und führen Sie die Entwässerung gemäß Zeichnung 2-3 aus.
 - Erstellen Sie einen Entlastungsschacht mit Kontrollzugang (1) (Abb. 3) zur Überwachung des Grundwasserspiegels.
- EN**
- After installation, protect the walls with a drainage membrane (Fig. 2) and install drainage according to drawings 2-3.
 - Install a decompression well with inspection access (1) (Fig. 3) to monitor groundwater levels.
- ES**
- Tras la instalación, protege las paredes con una membrana drenante (Fig. 2) y realiza el drenaje según los esquemas 2-3.
 - Instala un pozo de descompresión con registro (1) (Fig. 3) para controlar el nivel de las aguas subterráneas.



Rys. 2

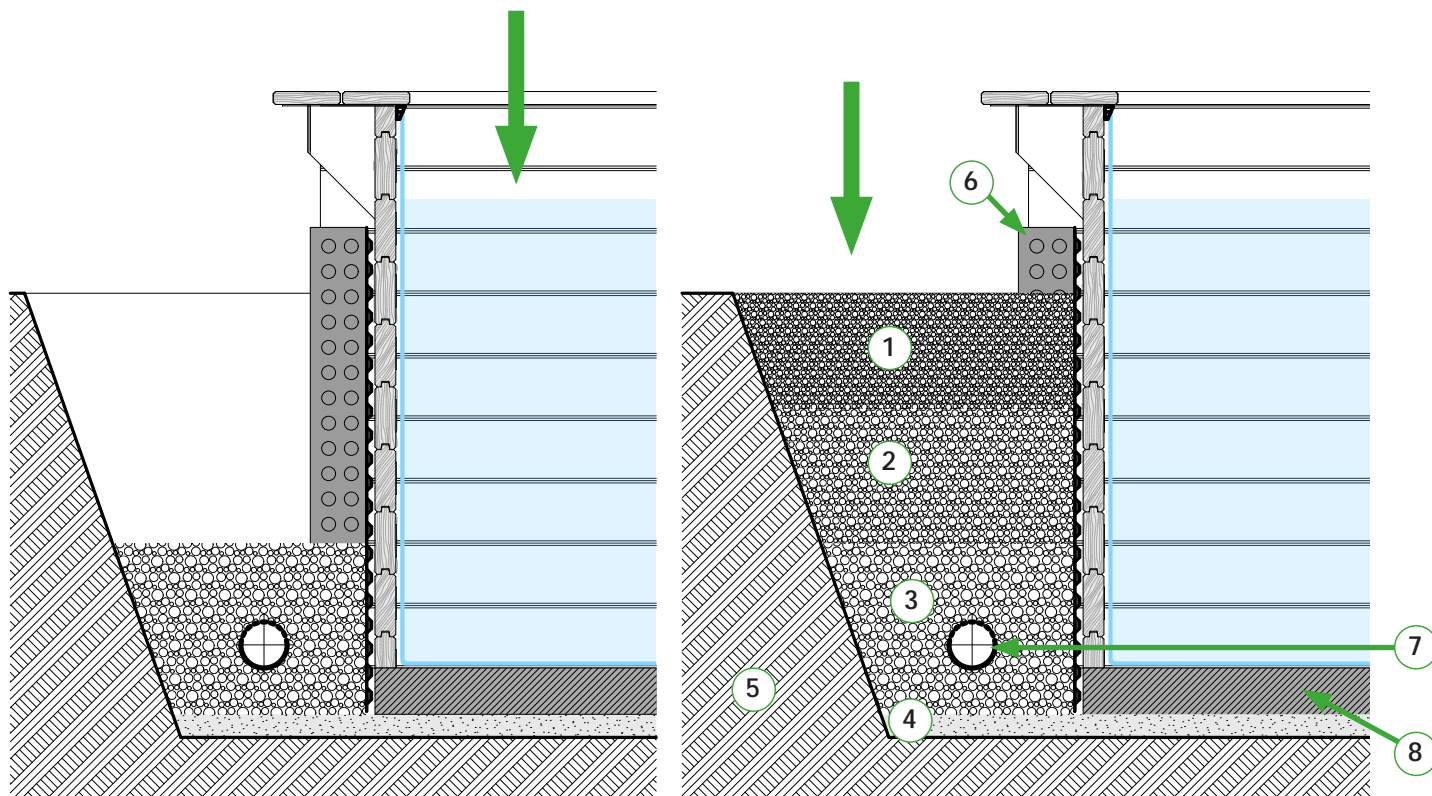


Rys. 3



Rys. 4

- PL** 5. Napętnij basen wodą, a następnie zasyp konstrukcję wg rysunku (rys. 5).
- FR** 5. Remplissez la piscine d'eau, puis remblayez la structure conformément au schéma (Fig. 5).
- IT** 5. Riempire la piscina d'acqua, quindi eseguire il reinterro/riempimento della struttura secondo lo schema (Fig. 5).
- DE** 5. Füllen Sie das Becken mit Wasser und verfüllen Sie anschließend die Konstruktion gemäß Zeichnung (Abb. 5).
- EN** 5. Fill the pool with water, then backfill the structure according to drawing (Fig. 5).
- ES** 5. Llena la piscina con agua y después rellena la estructura según el esquema (Fig. 5).



Rys. 5

- PL**
1. Zasyпка ze żwiru o małej gradacji
 2. Zasyпка ze żwiru o średniej gradacji
 3. Zasyпка ze żwiru o dużej gradacji
 4. Zagęszczony piasek
 5. Ziemia
 6. Membrana drenażowa/ folia kuberkowa
 7. Drenaż z opaską z geowłókniny wokół rury drenażowej
 8. Wylewka betonowa/ rama basenu
- FR**
1. Remblai en gravier à faible granulométrie
 2. Remblai en gravier à granulométrie moyenne
 3. Remblai en gravier à forte granulométrie
 4. Sable compacté
 5. Terre
 6. Membrane drainante/ nappe à nodules
 7. Drainage avec gaine en géotextile autour du tuyau de drainage
 8. Dalle en béton/ cadre de la piscine
- IT**
1. Riempimento in ghiaia a piccola granulometria
 2. Riempimento in ghiaia a media granulometria
 3. Riempimento in ghiaia a grande granulometria
 4. Sabbia compattata
 5. Terra
 6. Membrana drenante/ membrana bugnata
 7. Drenaggio con rivestimento in geotessuto intorno al tubo di drenaggio
 8. Massetto in calcestruzzo/ telaio della piscina

- DE**
1. Kiesverfüllung mit kleiner Körnung
 2. Kiesverfüllung mit mittlerer Körnung
 3. Kiesverfüllung mit großer Körnung
 4. Verdichteter Sand
 5. Erde
 6. Drainagemembran/ Noppenbahn
 7. Drainage mit Geotextil-Ummantelung um das Drainagerohr
 8. Betonestrich/ Poolrahmen
- EN**
1. Small grade gravel backfill
 2. Medium grade gravel backfill
 3. Large grade gravel backfill
 4. Compacted sand
 5. Soil
 6. Drainage membrane/ dimpled foil
 7. Drainage with geotextile wrap around the drainage pipe
 8. Concrete screed/ pool frame
- ES**
1. Relleno de grava de granulometría pequeña
 2. Relleno de grava de granulometría media
 3. Relleno de grava de granulometría grande
 4. Arena compactada
 5. Tierra
 6. Membrana drenante/ lámina nodular
 7. Drenaje con envoltura de geotextil alrededor del tubo de drenaje
 8. Solera de hormigón/ marco de la piscina



Pamiętaj aby:

- Ukształtować teren tak, aby woda opadowa spływała od basenu, a nie do niego.
- Utrzymywać drożność drenażu (kontrola okresowa).
- Regularnie konserwować drewno nad powierzchnią gruntu.
- Zastosować węże/ rury podłączone do zestawu filtracyjnego dostosowane do zakopania w ziemi.
- Usytuowanie i podłączenie zestawu filtracyjnego musi spełniać warunki opisane w dziale F.

PL

Veillez à :

- Façonner le terrain pour que les eaux de pluie s'écoulent loin de la piscine.
- Maintenir la fonctionnalité du drainage (contrôles périodiques).
- Entretenir régulièrement le bois qui dépasse du sol.
- Utiliser des tuyaux/tubes connectés au groupe de filtration adaptés à l'enfouissement dans le sol.
- L'emplacement et le raccordement du groupe de filtration doivent respecter les conditions décrites dans la section F.

FR

Ricorda di:

- Modellare il terreno in modo che l'acqua piovana defluisca lontano dalla piscina e non verso di essa.
- Mantenere il drenaggio efficiente (controlli periodici).
- Eseguire regolarmente la manutenzione del legno al di sopra del livello del terreno.
- Utilizzare tubi/condotti collegati al gruppo di filtrazione adatti per essere interrati.
- L'ubicazione e il collegamento del gruppo di filtrazione devono soddisfare le condizioni descritte nella sezione F.

IT

Achten Sie darauf:

- Das Gelände so zu gestalten, dass Regenwasser vom Becken wegfließt.
- Die Drainage regelmäßig kontrollieren.
- Das Holz über dem Boden regelmäßig pflegen.
- An die Filteranlage angeschlossene Schläuche/Rohre verwenden, die für die Verlegung im Erdreich geeignet sind.
- Standort und Anschluss der Filteranlage müssen den im Abschnitt F beschriebenen Bedingungen entsprechen.

DE

Make sure to:

- Shape the ground so rainwater flows away from the pool.
- Regularly check drainage.
- Maintain wood above ground level regularly.
- Use hoses/pipes connected to the filtration kit that are suitable for burial in the ground.
- The location and connection of the filtration kit must meet the conditions described in section F.

EN

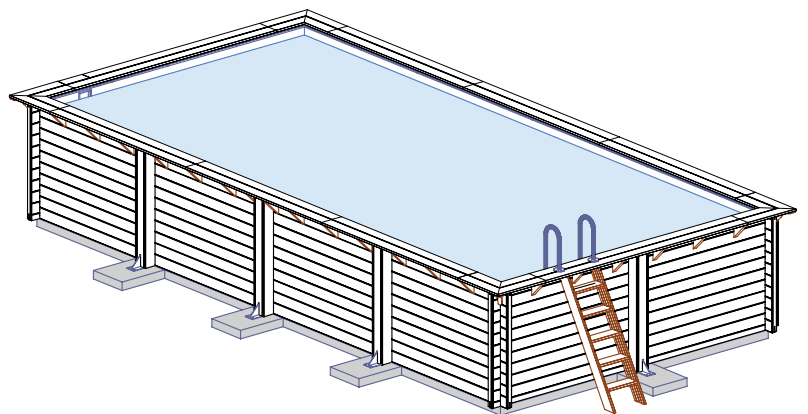
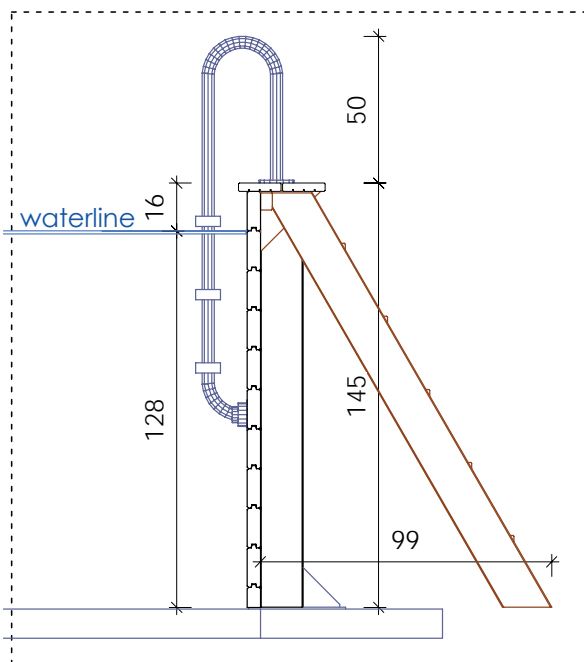
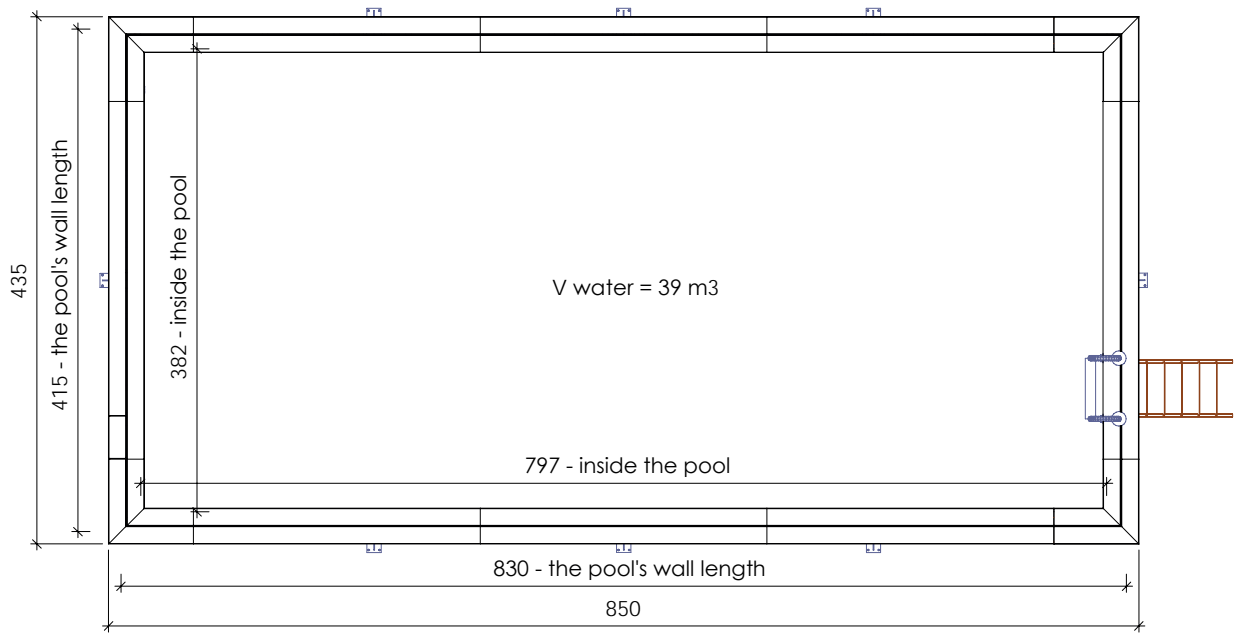
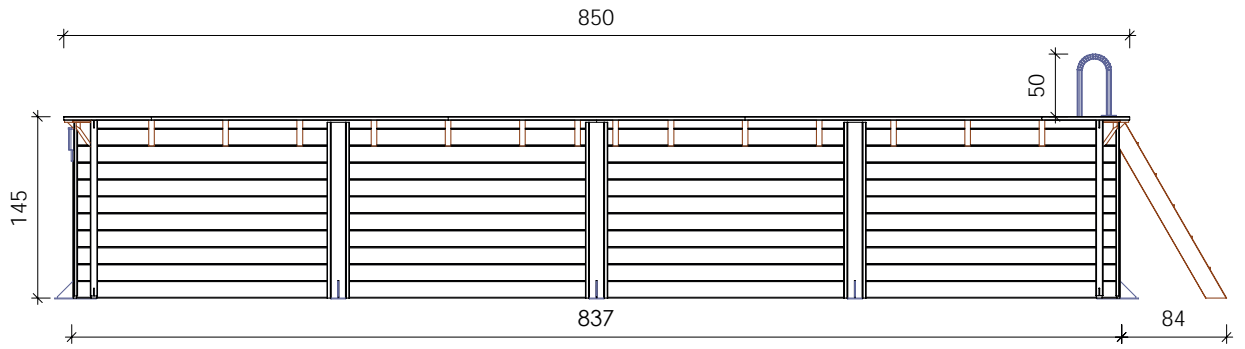
Asegúrate de:

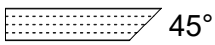


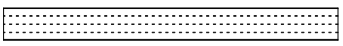


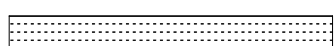


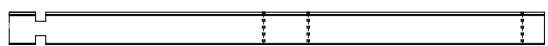

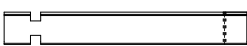



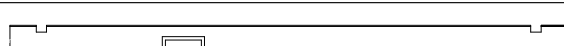
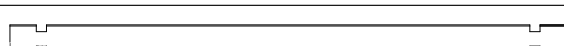
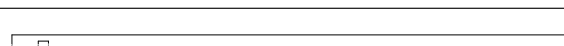
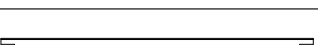
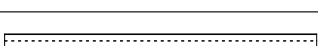
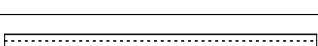

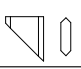
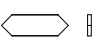
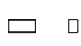
- Dar forma al terreno para que el agua de lluvia se aleje de la piscina.
- Revisar periódicamente el drenaje.
- Hacer el mantenimiento de la madera sobre el nivel del suelo con regularidad.
- Utilizar mangueras/tuberías conectadas al kit de filtración que sean aptas para ser enterradas.
- La ubicación y conexión del kit de filtración deben cumplir con las condiciones descritas en la sección F.





ES






BAS7309OSPL


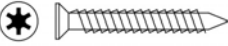

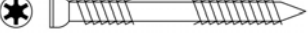




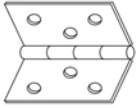
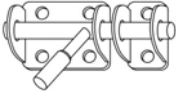
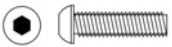

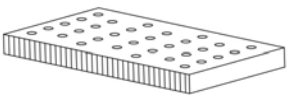
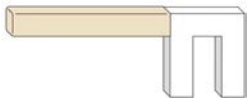
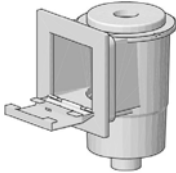
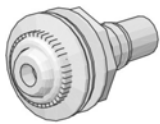

850x435 cm h. 145 cm



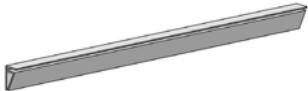

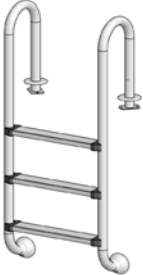



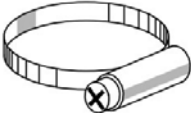



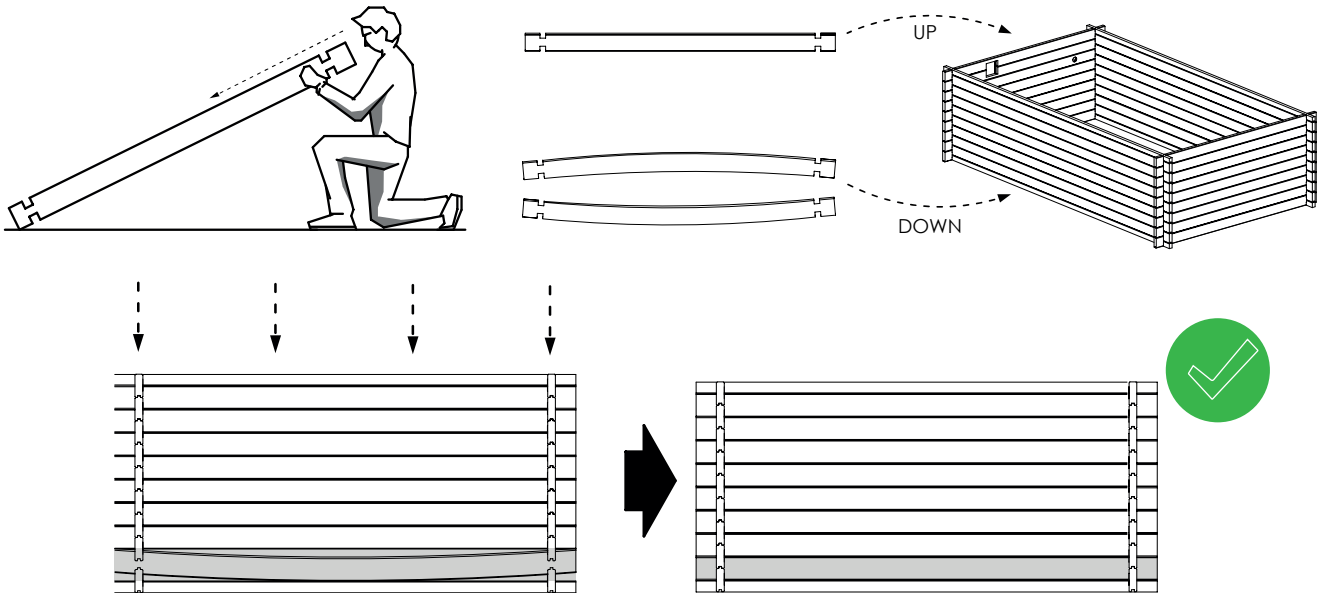
Nr.	element	B[mm]	H[mm]	L[mm]	Pcs	missing	damaged
1	 45°	28	145	700	4		
2	45° 	28	145	700	4		
3		28	145	350	1		
4		28	145	2590	1		
5	 45°	28	145	550	4		
6	45° 	28	145	550	4		
7		28	145	2950	3		
8		28	145	2366	12		
9		44	78	4146	2		
10		44	145	4148	20		
11		44	145	4146	16		
12		44	145	2088	20		
13		44	145	4120	10		
14		44	145	4146	1		
15		44	145	4146	1		
16		44	135	4146	1		
17		44	135	4146	1		
18		44	67	4148	4		
19		28	58	1400	8		
20		28	145	1400	16		
21		21	121	1400	8		
22		44	145	290	41		
23		44	170	200	4		
24		16	95	301	4		
25		40	58	120	2		

Nr.	element	B[mm]	H[mm]	L[mm]	Pcs	missing	damaged
26		28	145	440	5		
27		28	145	1699	1		
28		28	145	1699	1		
29		44	145	150	1		

Nr.	element	L[mm]	Pcs	missing	damaged
30	 Ø8	1320	12		
31		1356	8		
32		M12x220	48		
33		M12	16		
34		44x100x1	32		

Nr.	element	Size [mm]	Pcs	missing	damaged
A		Ø 3,0x25	36		
B		Ø 3,5x50	48		
C		Ø 4,0x40	144		
D		Ø 4,5x70	297		
E		Ø 5,0x100	130		
F		Ø 6,0x160	-		
G		6 mm	16		
H			2		
I		40x40	2		
J			2		
K		M8 x30	4		
L		M8	4		
M		5x50x100 mm	56		
N			1		
O			1		
P			1		
Q		25 m	2		

Nr.	element	Size [mm]	Pcs	missing	damaged
R		1.5 x 10m	2		
R		1.5 x 30m	1		
S		1 m	24		
T			1		
U			1		
V			1		
W			3		
X		Ø 38mm L = 9m	1		
Y			4		
Z			1		



PL Jeśli występują skrzywione deski, rozplanuj ich ułożenie w różnych miejscach, najlepiej w dolnej części struktury basenu.
Narzędzia i materiały potrzebne w przypadku montażu skrzywionych desek (1.)
 A. deski zabezpieczające
 B. deska do dobijania (w komplecie)
 C. ściski stolarskie
 D. młotek gumowy
 E. klucz do prostowania desek (w zestawie)
Czynności:
 1. przyłożyć deski z boku jak na rysunku (2.)
 2. zacisnąć ściskami (3.)
 3. dobić element przez deskę B gumowym młotkiem D (4.)

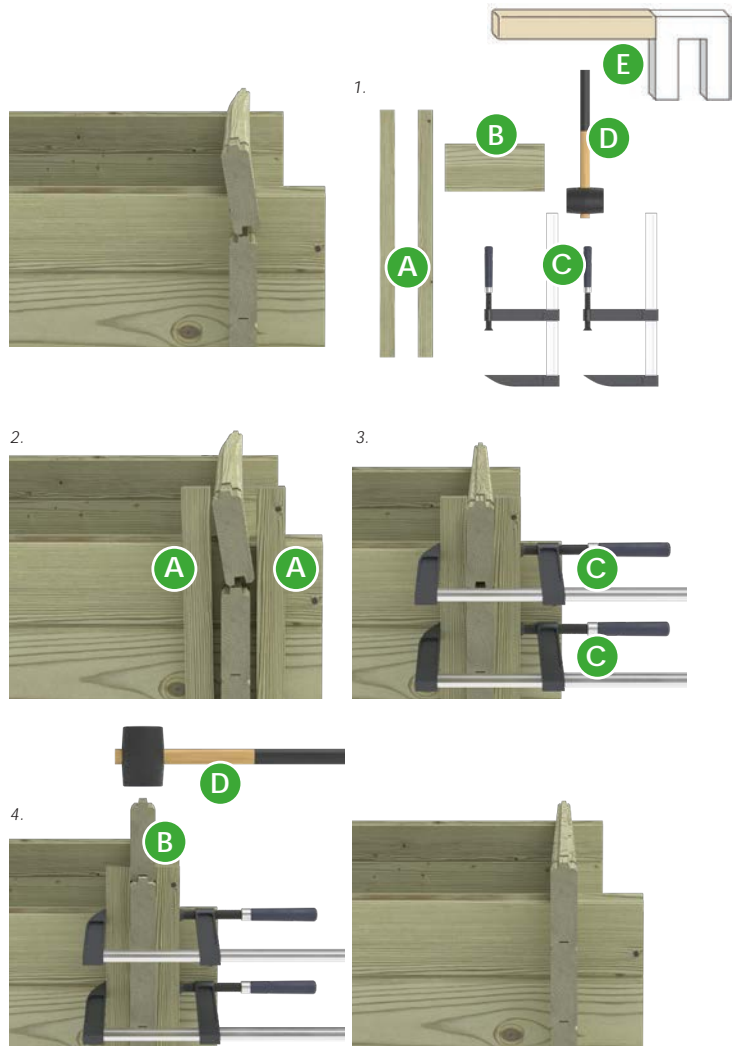
FR S'il y a des planches tordues, répartissez-les à différents endroits, de préférence dans la partie inférieure de la structure de la piscine.
Outils et matériaux nécessaires pour le montage des planches déformées (1.)
 A. Planches de protection
 B. Planche de frappe (incluse dans le kit)
 C. Serre-joints de menuisier
 D. Maillet en caoutchouc
 E. Clé de redressement (incluse)
Étapes :
 1. Placer les planches sur le côté comme sur le schéma (2.)
 2. Serrer à l'aide des serre-joints (3.)
 3. Frapper la pièce à travers la planche B avec le maillet D (4.)

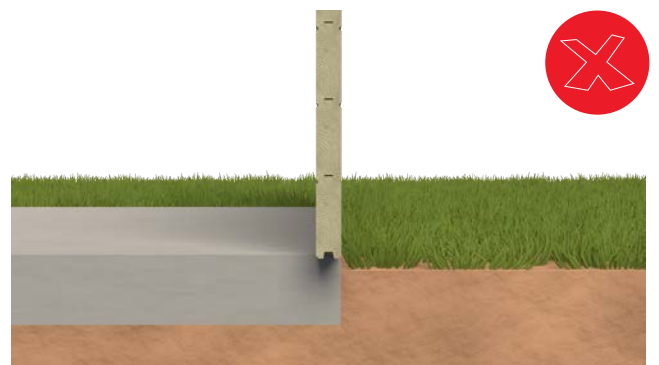
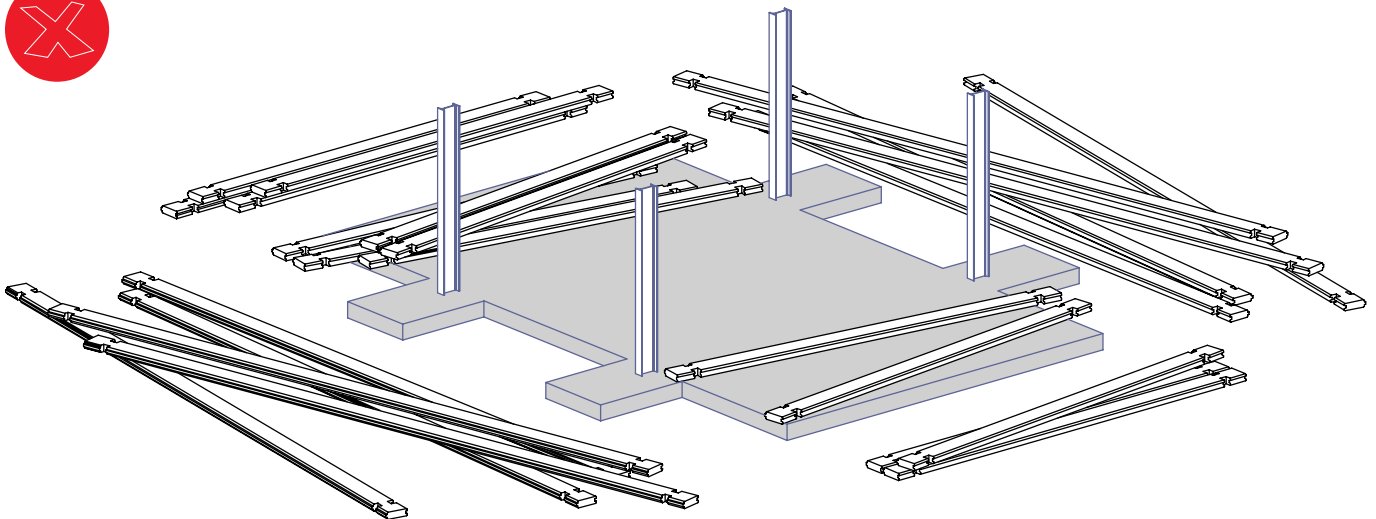
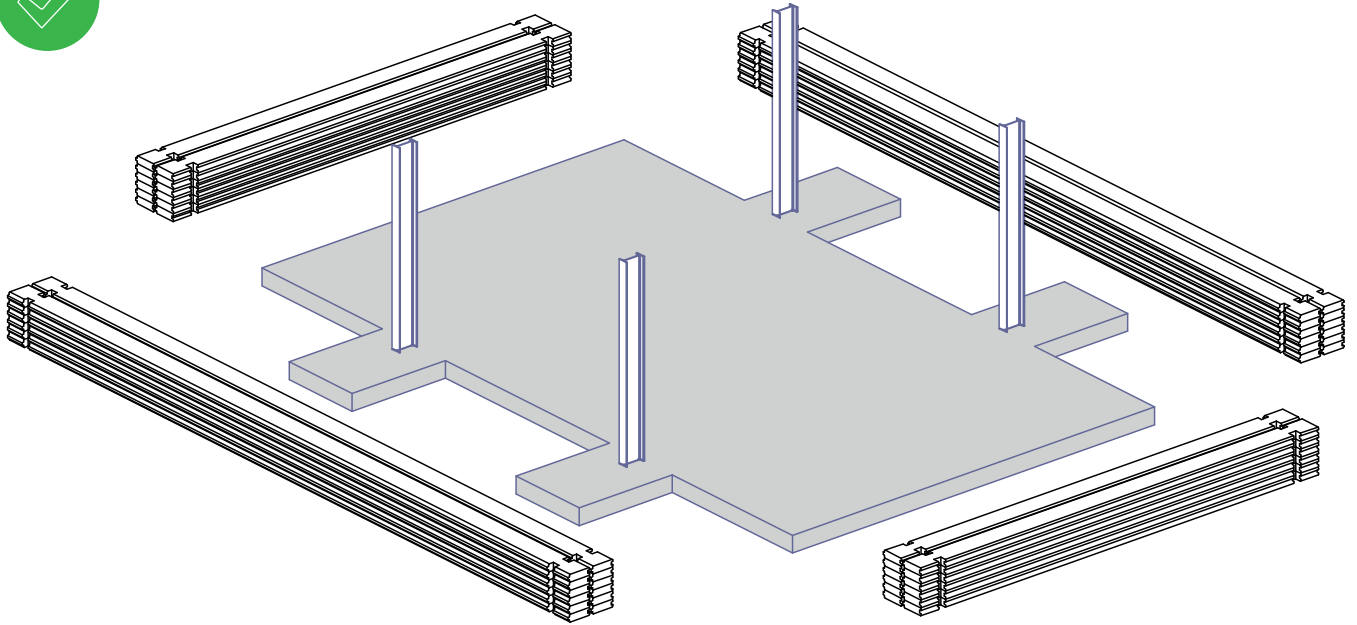
IT Se ci sono tavole deformate, distribiscile in punti diversi, preferibilmente nella parte inferiore della struttura della piscina.
Strumenti e materiali necessari per il montaggio delle tavole deformate (1.)
 A. Tavole di protezione
 B. Tavola di battuta (inclusa nel kit)
 C. Morsetti da falegname
 D. Mazzuolo in gomma
 E. Chiave per raddrizzare le tavole (inclusa)
Fasi:
 1. Posizionare le tavole lateralmente come mostrato (2.)
 2. Stringere con i morsetti (3.)
 3. Battere il pezzo attraverso la tavola B con il mazzuolo D (4.)

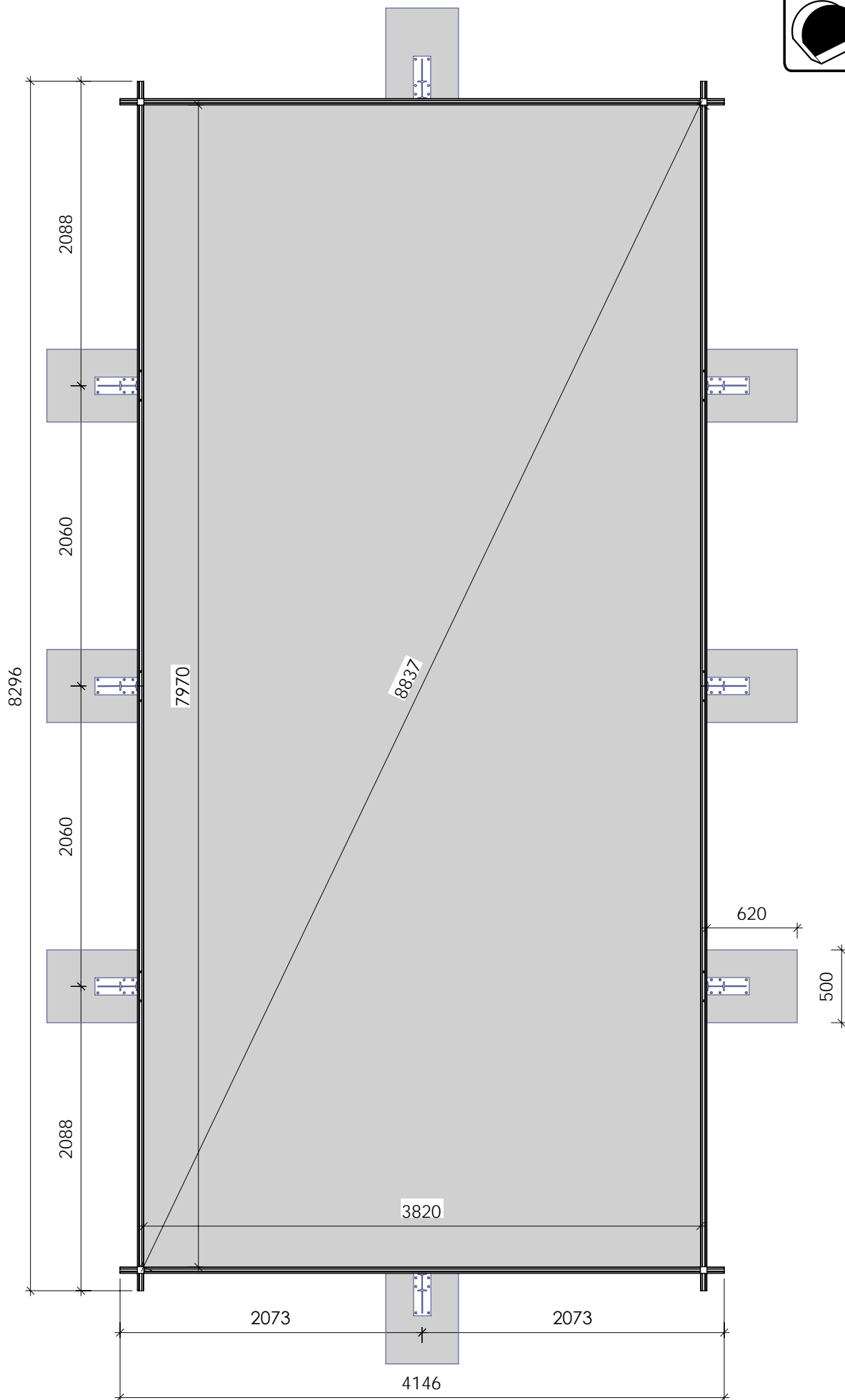
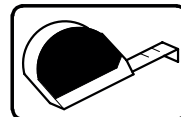
DE Bei verzogenen Brettern verteilen Sie diese möglichst auf verschiedene Stellen, vorzugsweise im unteren Bereich der Poolstruktur.
Werkzeuge und Materialien, die für die Montage verzogener Bretter benötigt werden (1.)
 A. Schutzbretter
 B. Einschlagbrett (im Set enthalten)
 C. Holzspanner/Zwingen
 D. Gummihammer
 E. Werkzeug zum Richten (im Set enthalten)
Vorgehensweise:
 1. Bretter seitlich anlegen wie in Abbildung (2.)
 2. Mit Zwingen fixieren (3.)
 3. Bauteil über Brett B mit Gummihammer D einschlagen (4.)

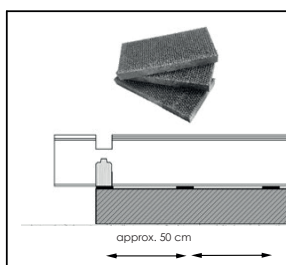
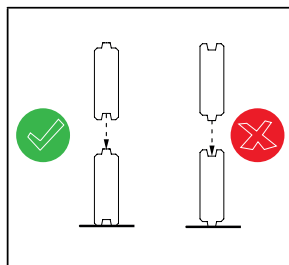
EN If there are warped boards, distribute them in different places, preferably in the lower part of the pool structure.
Tools and materials needed for the installation of warped boards (1.)
 A. Protective boards
 B. Knock-in board (included in the kit)
 C. Wood clamps
 D. Rubber mallet
 E. Board-straightening tool (included)
Steps:
 1. Position the boards on their side as shown in the diagram (2.)
 2. Secure them using clamps (3.)
 3. Knock the board into place using the knock-in board (B) and rubber mallet (D) (4.)

ES Si hay tablas torcidas, distribúyalas en diferentes lugares, preferiblemente en la parte inferior de la estructura de la piscina.
Herramientas y materiales necesarios para el montaje de tablas torcidas (1.)
 A. Tablas de protección
 B. Tabla de golpeo (incluida en el kit)
 C. Sargentos de carpintero
 D. Mazo de goma
 E. Llave para enderezar (incluida)
Pasos:
 1. Colocar las tablas en el lateral como en el dibujo (2.)
 2. Apretar con los sargentos (3.)
 3. Golpear la pieza a través de la tabla B con el mazo D (4.)

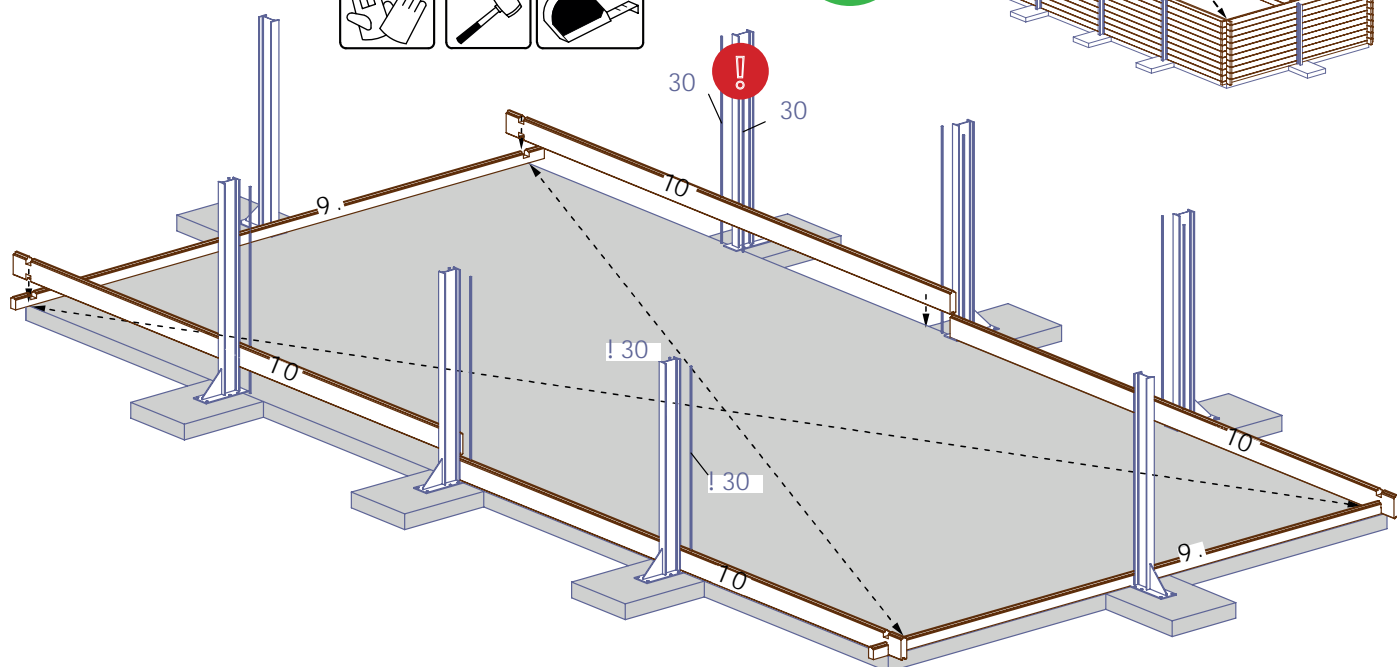
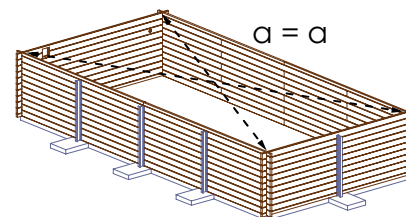
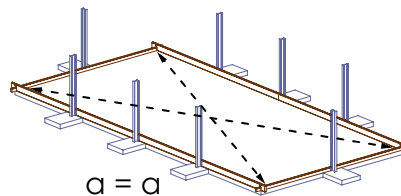
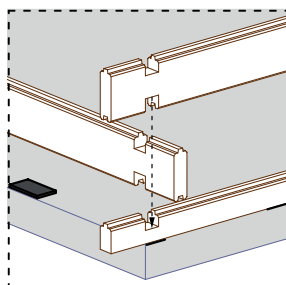
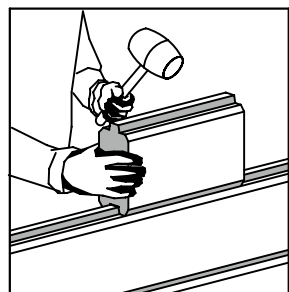









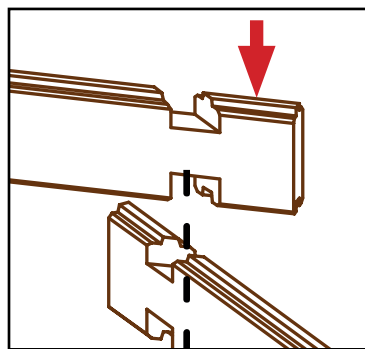
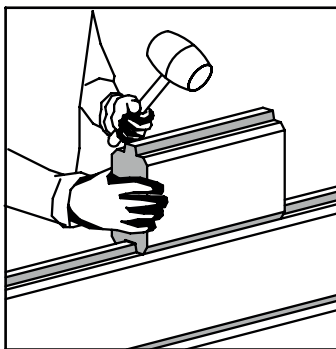


- PL** **UWAGA:** Rozłóż podkładki pod konstrukcją według schematu.
- FR** **ATTENTION :** Disposez les cales sous la structure selon le schéma.
- IT** **ATTENZIONE:** Posizionare i distanziatori sotto la struttura come da schema.
- DE** **ACHTUNG:** Unterlegplatten gemäß dem Schema unter der Konstruktion verteilen.
- EN** **WARNING:** Place the spacers under the structure according to the diagram.
- ES** **ATENCIÓN:** Coloque los calzos bajo la estructura según el esquema.

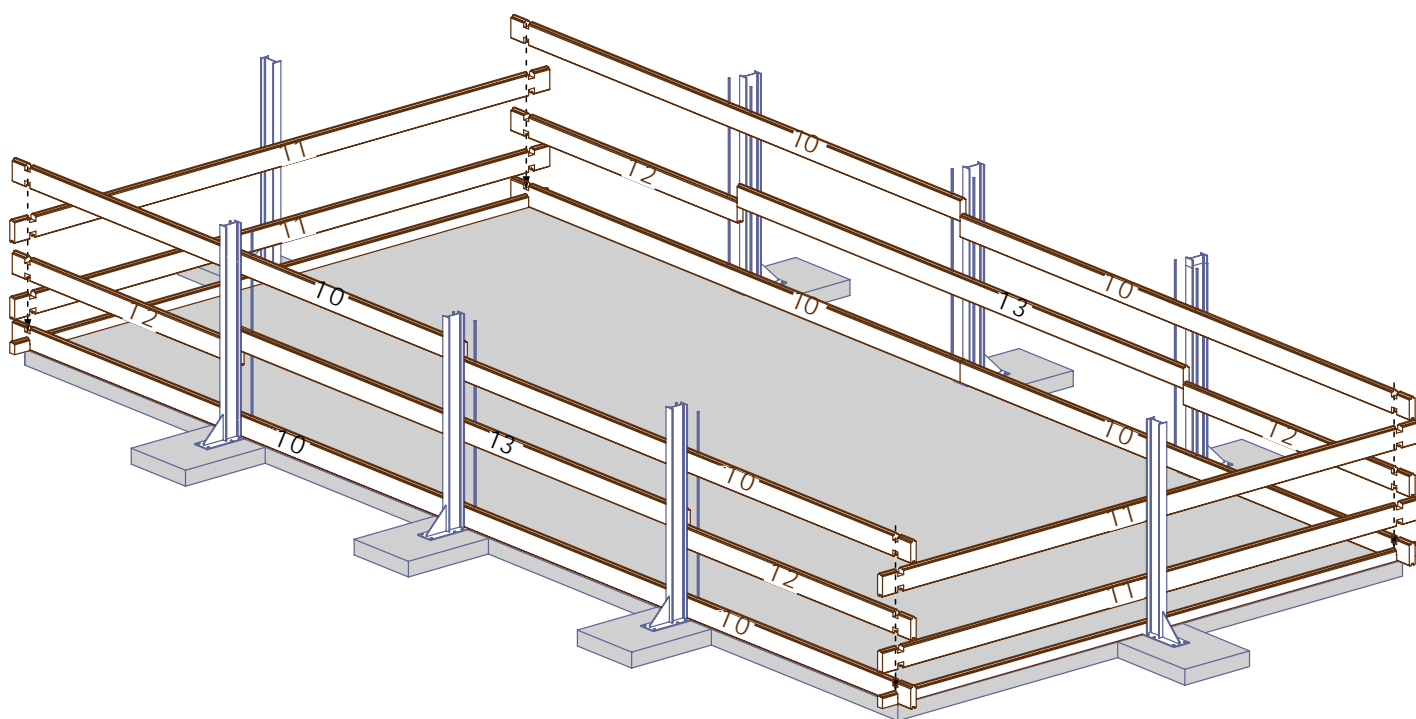


- PL** **UWAGA:** Przekątne w poprawnie złożonym basenie są takie same, na każdym etapie składania konstrukcji. Sprawdź przekątne po ułożeniu pierwszej warstwy desek, a następnie po 3 warstwie i w razie potrzeby koryguj ułożenie ścian, aby wyrównać przekątne.
- FR** **ATTENTION :** Les diagonales d'une piscine correctement assemblée doivent être identiques à chaque étape du montage. Vérifiez les diagonales après la pose de la première rangée de planches, puis après la troisième rangée. Si nécessaire, corrigez l'alignement des parois afin d'égaliser les diagonales.
- IT** **ATTENZIONE:** Le diagonali di una piscina montata correttamente devono essere uguali in ogni fase dell'assemblaggio. Controlla le diagonali dopo aver posato la prima fila di tavole e poi dopo la terza fila. Se necessario, correggi l'allineamento delle pareti per uniformare le diagonali.
- DE** **ACHTUNG:** Die Diagonalen eines korrekt aufgebauten Pools müssen in jeder Bauphase gleich sein. Überprüfen Sie die Diagonalen nach dem Verlegen der ersten Bretterreihe und anschließend nach der dritten Reihe. Korrigieren Sie bei Bedarf die Ausrichtung der Wände, um die Diagonalen auszugleichen.
- EN** **WARNING:** The diagonals must be equal at all stages of construction to ensure proper pool assembly. Check the diagonals after laying the first row of boards, and again after the third row. If necessary, adjust the alignment of the walls to even out the diagonals.
- ES** **ATENCIÓN:** En una piscina correctamente montada, las diagonales deben ser iguales en cada etapa del montaje. Comprueba las diagonales después de colocar la primera fila de tablas y nuevamente después de la tercera fila. Si es necesario, corrige la alineación de las paredes para igualar las diagonales.

Nr.	element	B[mm]	H[mm]	L[mm]	Pcs
9		44	78	4146	2
10		44	145	4148	4
30	 Ø8			1230	12



- PL** **UWAGA!** Nigdy nie używaj klucza do prostowania desek ani dobijaka na krawędzi deski, za czopem!
- FR** **ATTENTION !** N'utilisez jamais de tendeur de planches ni de cale de frappe sur le bord de la planche, au-delà du tenon !
- IT** **ATTENZIONE!** Non utilizzare mai la leva per raddrizzare le tavole né il battitore sul bordo della tavola, oltre il tenone!
- DE** **ACHTUNG!** Verwenden Sie niemals ein Richtwerkzeug oder einen Einschlagklotz am Rand der Bohle, hinter dem Zapfen!
- EN** **WARNING!** Never use a board straightening tool or a tapping block on the edge of the board beyond the tenon!
- ES** **¡ATENCIÓN!** Nunca utilices una herramienta para alinear tablas ni un taco de golpeo en el borde de la tabla, más allá del espigón.



Nr.	element	B[mm]	H[mm]	L[mm]	Pcs
10		44	145	4148	8
11		44	145	4146	4
12		44	145	2088	4
13		44	145	4120	2



PL **UWAGA:** Upewnij się, że skimmer jest prawidłowo osadzony i zabezpieczony przed przystąpieniem do skręcania ostatnich desek.

FR **ATTENTION :** Assurez-vous que le skimmer est correctement positionné et fixé avant de visser les dernières planches.

IT **ATTENZIONE:** Assicurati che lo skimmer sia correttamente posizionato e fissato prima di avvitare le ultime tavole.

DE **ACHTUNG:** Stellen Sie sicher, dass der Skimmer korrekt eingesetzt und gesichert ist, bevor Sie die letzten Bretter verschrauben.

EN **WARNING:** Make sure the skimmer is properly positioned and secured before screwing in the final boards.

ES **ATENCIÓN:** Asegúrese de que el skimmer esté correctamente colocado y fijado antes de atornillar las últimas tablas.



PL **UWAGA:** Deska z otworem pod dyszę powinna być zamontowana frezowaniem na zewnątrz.

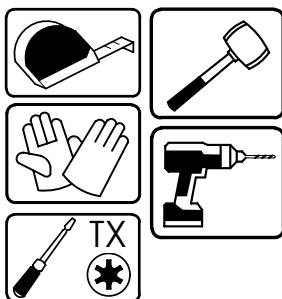
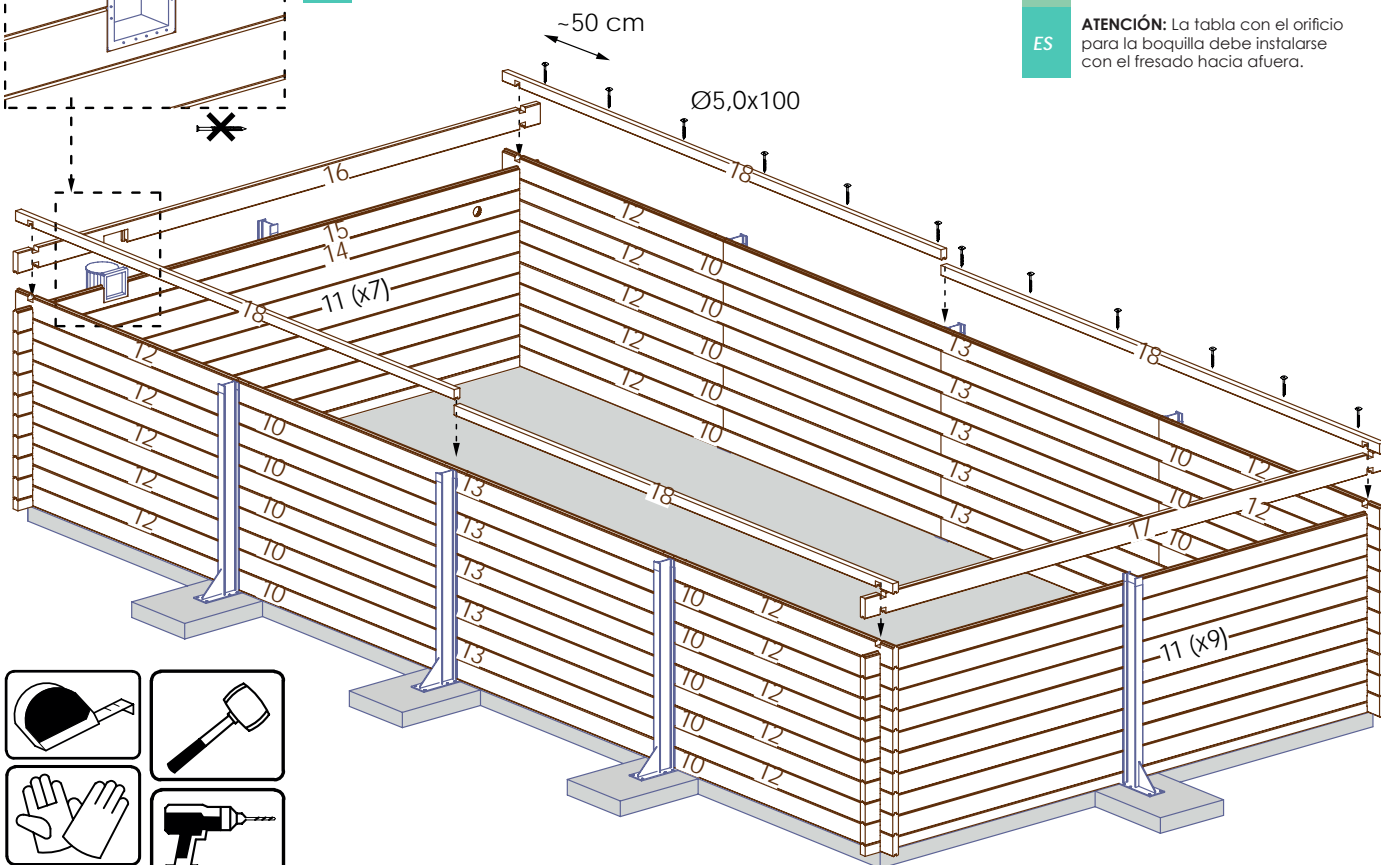
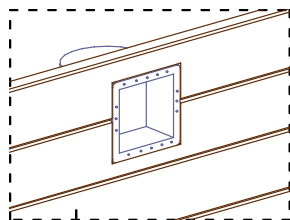
FR **ATTENTION :** La planche avec l'ouverture pour la buse doit être installée avec le fraisage orienté vers l'extérieur.

IT **ATTENZIONE:** La tavola con il foro per l'ugello deve essere montata con la fresatura rivolta verso l'esterno.

DE **ACHTUNG:** Die Brettplatte mit der Öffnung für die Düse muss mit der gefrästen Seite nach außen montiert werden.

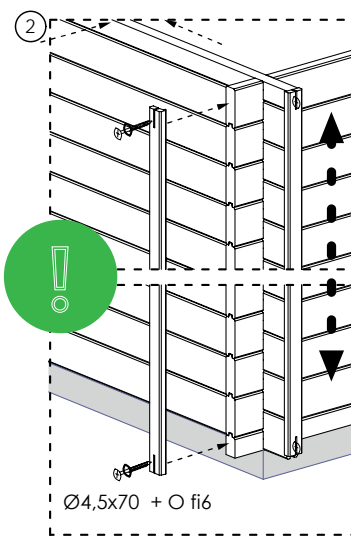
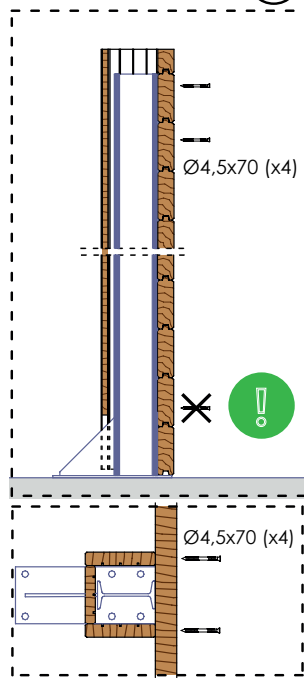
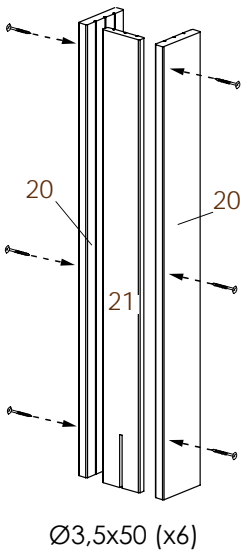
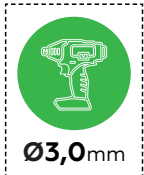
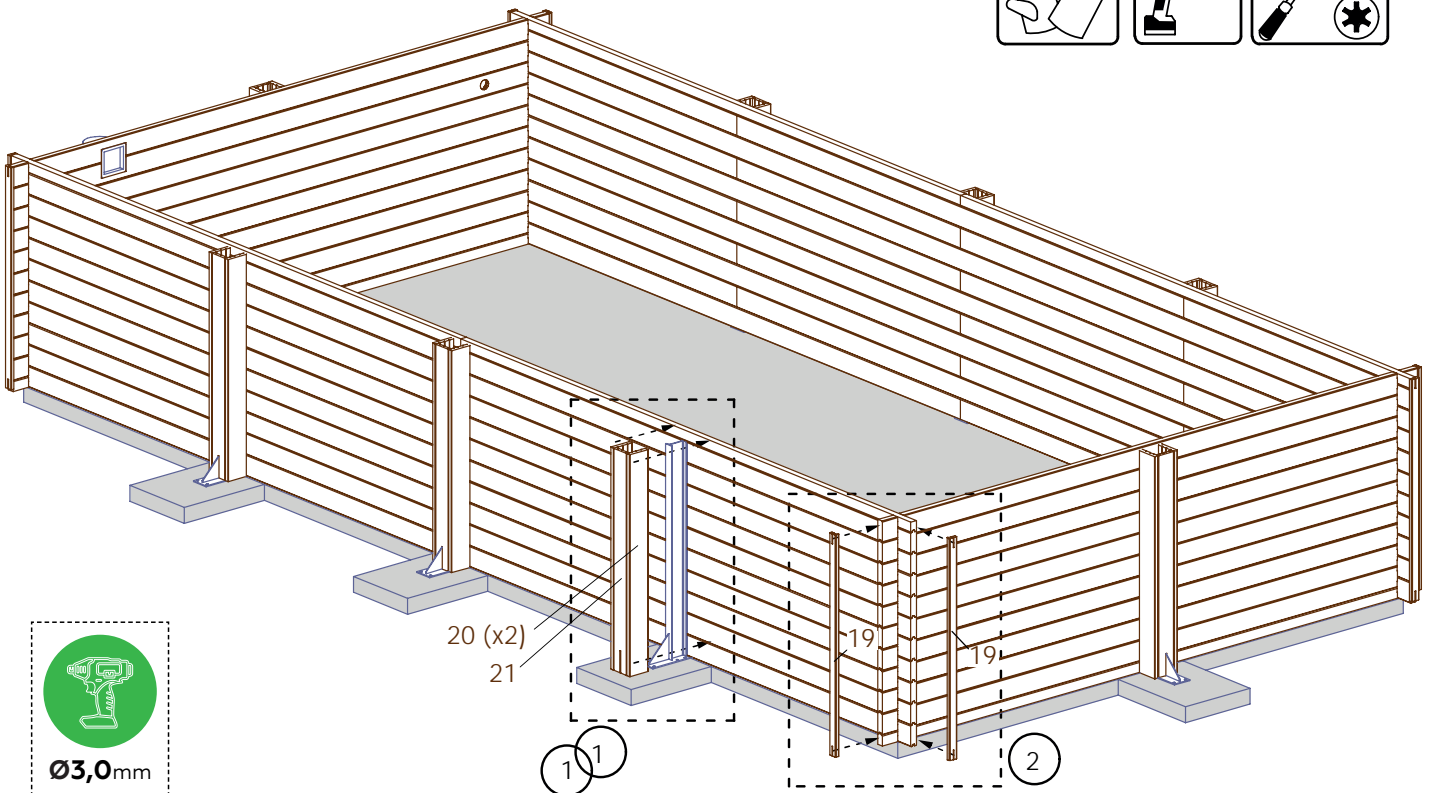
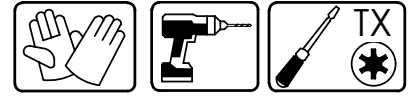
EN **WARNING:** The board with the hole for the nozzle must be installed with the milled side facing outward.

ES **ATENCIÓN:** La tabla con el orificio para la boquilla debe instalarse con el fresado hacia afuera.



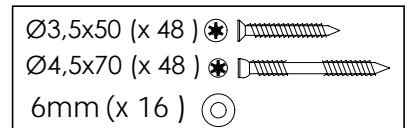
Nr	element	B[mm]	H[mm]	L[mm]	Pcs
14		44	145	4146	1
15		44	145	4146	1
16		44	135	4146	1
17		44	135	4146	1
18		44	67	4148	4

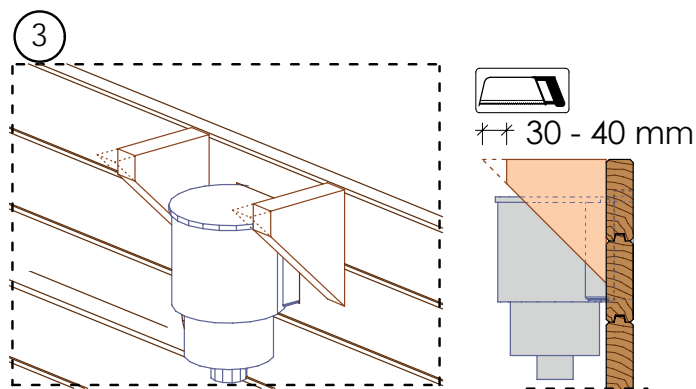
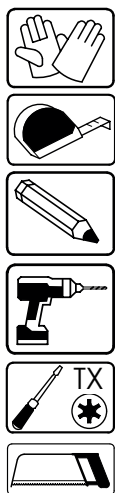
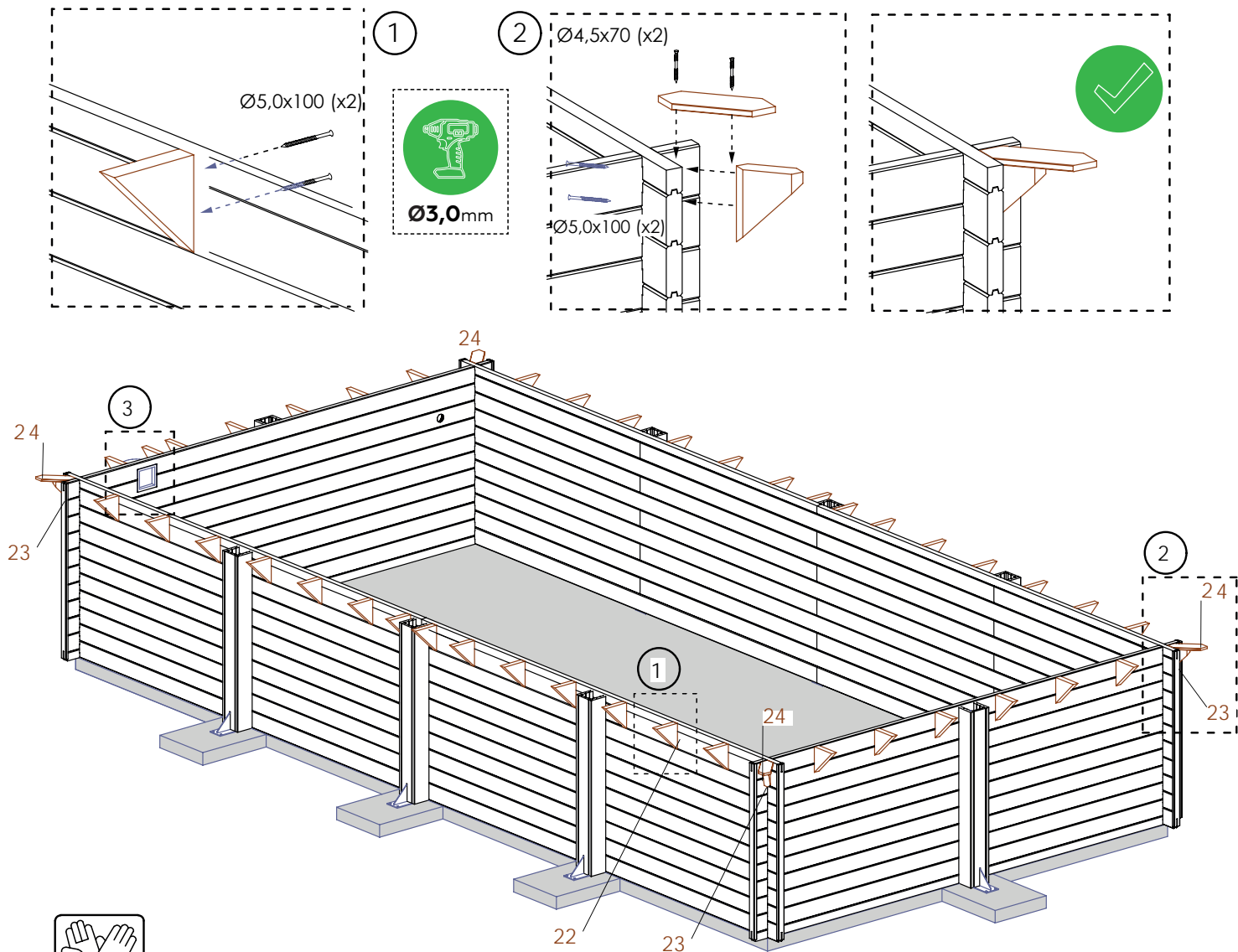




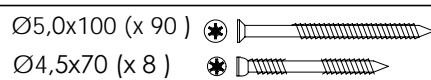
- PL** **UWAGA:** Listwy maskujące (18) muszą pozostać ruchome.
- FR** **ATTENTION :** Les baguettes de finition (18) doivent rester mobiles.
- IT** **ATTENZIONE:** Le listelle di copertura (18) devono rimanere mobili.
- DE** **ACHTUNG:** Die Abdeckleisten (18) müssen beweglich bleiben.
- EN** **WARNING:** The cover strips (18) must remain movable at all times.
- ES** **ATENCIÓN:** Los listones de acabado (18) deben permanecer móviles.

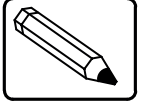
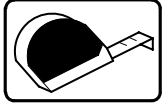
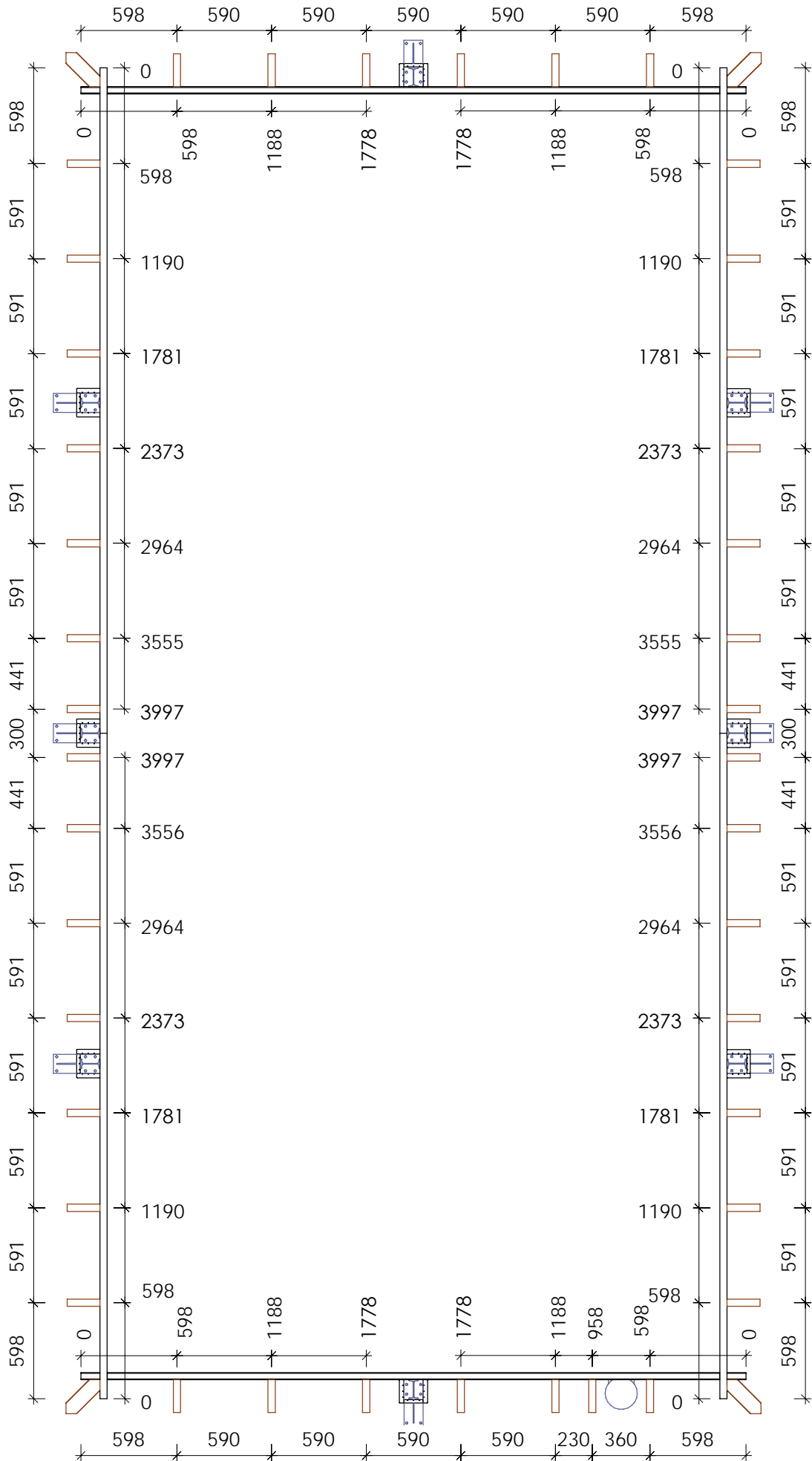
Nr.	element	B[mm]	H[mm]	L[mm]	Pcs
19		28	58	1400	8
20		28	145	1400	16
21		21	121	1400	8





Nr.	element	B[mm]	H[mm]	L[mm]	Pcs
22		44	145	290	41
23		44	170	200	4
24		16	95	301	4





PL MONTAŻ LINERA (FOLII BASENOWEJ), DYSZY I SKIMMERA
FR INSTALLATION DU LINER (FEUILLE DE PISCINE), BUSE ET SKIMMER
IT INSTALLAZIONE DEL LINER (TELO PER PISCINA), BOCCHETTA E SKIMMER
DE MONTAGE DER POOLFOLIE (LINER), DÜSE UND SKIMMER
EN INSTALLATION OF THE LINER (POOL LINING), NOZZLE AND SKIMMER
ES INSTALACIÓN DEL LINER (LÁMINA DE PISCINA), BOQUILLA Y SKIMMER



PL MATA ŚCIENNA/PODŁOGOWA (GEOWŁÓKNINA) **FR** TAPIS MURAL/SOL (GÉOTEXTILE) **IT** TAPPETINO DA PARETE/PAVIMENTO (GEOTESSILE)
DE WAND-/BODENMATTE (GEOVLIESTOFF) **EN** WALL/FLOOR MAT (GEOTEXTILE FABRIC) **ES** ALFOMBRA DE PARED/SUELO (GEOTEXTIL)

PL Wzdłuż górnej i dolnej części wewnętrznej strony każdej ze ścian oraz wzdłuż dna basenu nalklej pasek dwustronnej taśmy. (1.)

FR Collez une bande de ruban adhésif double face le long des parties supérieure et inférieure de la face intérieure de chaque paroi ainsi que sur le fond de la piscine. (1.)

IT Applica una striscia di nastro biadesivo lungo la parte superiore e inferiore del lato interno di ciascuna parete e lungo il fondo della piscina. (1.)

DE Kleben Sie einen Streifen doppelseitiges Klebeband entlang des oberen und unteren Bereichs der Innenseite jeder Wand sowie entlang des Beckenbodens. (1.)

EN Apply a strip of double-sided tape along the upper and lower part of the inner side of each wall and along the bottom of the pool. (1.)

ES Coloca una tira de cinta adhesiva de doble cara a lo largo de la parte superior e inferior del lado interior de cada pared y a lo largo del fondo de la piscina. (1.)

PL Za pomocą małych fragmentów dwustronnej taśmy dokładnie przyklej uszczelkę dyszy od wewnętrznej strony basenu. (2.)

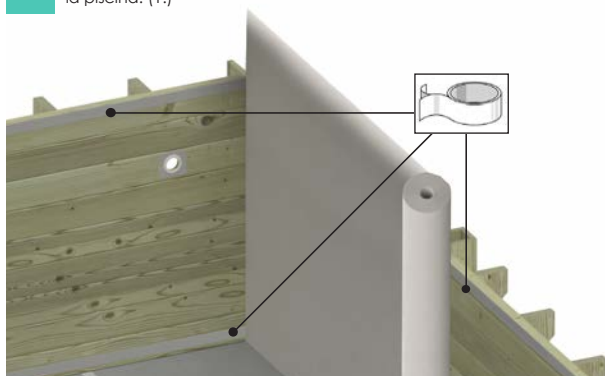
FR À l'aide de petits morceaux de ruban adhésif double face, collez soigneusement le joint de la buse à l'intérieur du bassin. (2.)

IT Utilizzando piccoli pezzi di nastro biadesivo, fissare accuratamente la guarnizione della bocchetta all'interno della piscina. (2.)

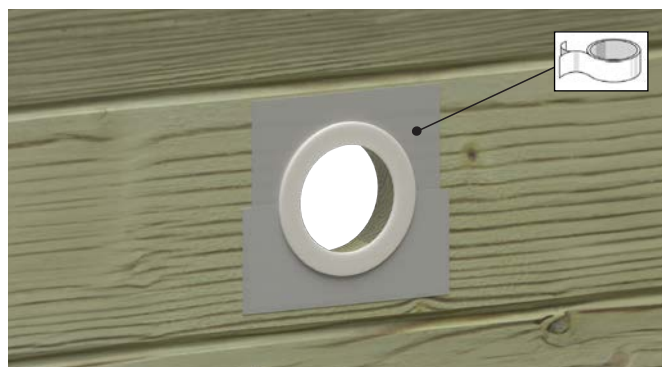
DE Mit kleinen Stücken doppelseitigem Klebeband die Dichtung der Düse sorgfältig an der Innenseite des Beckens befestigen. (2.)

EN Carefully attach the nozzle gasket to the inside of the pool using small pieces of double-sided tape. (2.)

ES Con pequeños trozos de cinta adhesiva de doble cara, fije cuidadosamente la junta de la boquilla en el interior de la piscina. (2.)



1.



2.

PL	<p>Przed położeniem maty:</p> <ul style="list-style-type: none"> Sprawdź czystość ścian i podłoża Usuń ewentualne wystające wkręty, odłamki, wióry, trociny bądź klej Odkurz w razie potrzeby <p>Następnie:</p> <ul style="list-style-type: none"> Przyklej włókninę wzdłuż wewnętrznych ścian basenu Odetnij nadmiar równo z górną krawędzią ścian i zlikwiduj ewentualne zagniecenia Rozłóż matę na dnie i odetnij jej nadmiar przy połączeniach ze ścianami basenu Wytnij w macie otwory na skimmer i dyszę – można użyć do tej operacji nożyczek. Średnica otworu pod dyszę musi być o kilka mm większa niż uszczelka montowana wewnątrz basenu. <p>Po rozłożeniu na ścianach i dnie basenu włókniny odkurz ją dokładnie, aby usunąć wszystkie ostre elementy, które mogłyby przebić liner.</p>	DE	<p>Vor dem Verlegen der Matte:</p> <ul style="list-style-type: none"> Überprüfen Sie die Sauberkeit von Wänden und Boden Entfernen Sie hervorstehende Schrauben, Splitter, Späne oder Klebstoffreste Saugen Sie gegebenenfalls gründlich ab <p>Anschließend:</p> <ul style="list-style-type: none"> Befestigen Sie das Vlies entlang der Innenwände des Pools Schneiden Sie den Überstand bündig zur oberen Wandkante ab und glätten Sie Falten Legen Sie die Matte auf den Boden und schneiden Sie sie an den Wandübergängen passend zu Schneiden Sie Öffnungen für Skimmer und Düse in die Matte – dazu können Sie eine Schere verwenden. Der Durchmesser des Lochs für die Düse sollte einige Millimeter größer sein als die innenliegende Dichtung. <p>Nachdem das Vlies an den Wänden und am Boden des Pools verlegt wurde, saugen Sie es gründlich ab, um alle scharfen Gegenstände zu entfernen, die den Liner beschädigen könnten.</p>
FR	<p>Avant la pose du tapis :</p> <ul style="list-style-type: none"> Vérifiez la propreté des parois et du sol Retirez toute vis saillante, éclat, copeau, sciure ou résidu de colle Passsez l'aspirateur si nécessaire <p>Ensuite :</p> <ul style="list-style-type: none"> Collez le géotextile le long des parois intérieures de la piscine Coupez l'excédent au ras du bord supérieur et éliminez les plis éventuels Déroulez le tapis au fond de la piscine et coupez l'excédent au niveau des jonctions avec les parois Découpez les ouvertures dans le tapis pour le skimmer et la buse – vous pouvez utiliser des ciseaux. Le trou pour la buse doit être de quelques mm plus large que le joint monté à l'intérieur. <p>Après avoir posé le géotextile sur les parois et le fond de la piscine, passez soigneusement l'aspirateur pour éliminer tout élément pointu pouvant percer le liner.</p>	EN	<p>Before laying the mat:</p> <ul style="list-style-type: none"> Check that the walls and base are clean Remove any protruding screws, splinters, shavings or glue Vacuum if necessary <p>Next:</p> <ul style="list-style-type: none"> Attach the geotextile along the interior pool walls Trim the excess evenly with the top edge of the walls and smooth out any wrinkles Lay the mat on the bottom and trim the excess where it meets the walls Cut openings in the mat for the skimmer and nozzle – scissors can be used. The hole for the nozzle must be a few mm wider than the gasket mounted inside. <p>After laying the geotextile on the pool walls and bottom, vacuum it thoroughly to remove any sharp objects that could puncture the liner.</p>
IT	<p>Prima di posare il tappetino:</p> <ul style="list-style-type: none"> Controlla che pareti e pavimento siano puliti Rimuovi eventuali viti sporgenti, schegge, trucioli o residui di colla Aspira se necessario <p>Poi:</p> <ul style="list-style-type: none"> Incolla il tessuto non tessuto lungo le pareti interne della piscina Taglia l'eccesso a filo con il bordo superiore e rimuovi eventuali pieghe Stendi il tappetino sul fondo e taglia l'eccesso in corrispondenza delle pareti. Ritaglia i fori nel tappetino per skimmer e bocchetta – si possono usare delle forbici. Il foro per la bocchetta deve essere di qualche mm più largo della guarnizione montata all'interno. <p>Dopo aver posato il tessuto non tessuto sulle pareti e sul fondo della piscina, aspiralo accuratamente per rimuovere eventuali oggetti appuntiti che potrebbero forare il liner.</p>	ES	<p>Antes de colocar el geotextil:</p> <ul style="list-style-type: none"> Verifique que las paredes y el suelo estén limpios Elimine tornillos salientes, astillas, virutas o restos de pegamento Aspire si es necesario <p>A continuación:</p> <ul style="list-style-type: none"> Pegue el geotextil a lo largo de las paredes interiores de la piscina Corte el exceso al ras del borde superior y elimine las arrugas Extienda la alfombra en el fondo y corte el exceso en las uniones con las paredes Recorte las aberturas para el skimmer y la boquilla – puede utilizar unas tijeras. El orificio para la boquilla debe ser unos milímetros más grande que la junta colocada en el interior. <p>Una vez colocado el geotextil en las paredes y en el fondo de la piscina, aspirelo cuidadosamente para eliminar cualquier elemento puntiagudo que pueda perforar el liner.</p>

PL LISTWY MONTAŻOWE LINERA FR PROFILÉS DE FIXATION DU LINER IT PROFILI DI FISSAGGIO DEL LINER DE BEFESTIGUNGSLEISTEN FÜR DEN LINER EN LINER MOUNTING STRIPS ES LISTONES DE FIJACIÓN DEL LINER

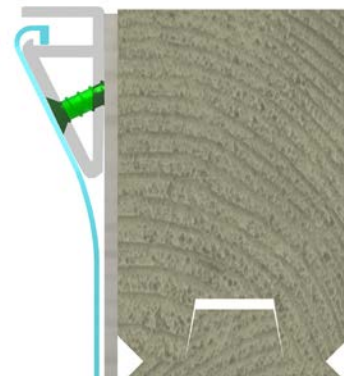
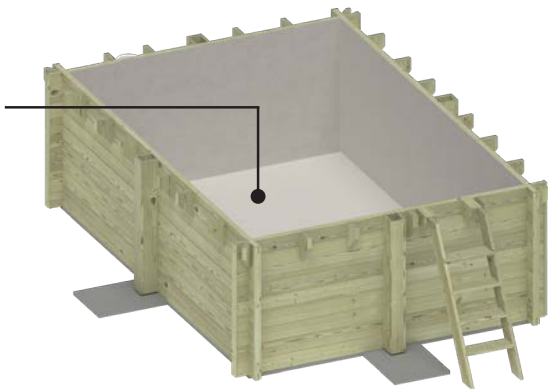
PL	<ol style="list-style-type: none"> Pięk do metalu dotnij listwy do długości wewnętrznych boków basenu (4.). Odcięte kawałki zostaw, gdyż będą potrzebne na ostatnią ścianę. Wiertłem o średnicy o $\varnothing 1$ mniejszym od rozmiaru wkrętów nawierć w listwie otwory co 20 - 25 cm (3.). Nawierć je pod takim kątem, aby łebek wkrętu zlicował się z listwą. Przykręć listwy tak, aby górny brzeg listwy był równo z brzegiem ściany. 	
FR	<ol style="list-style-type: none"> Découpez les profilés à la longueur des côtés intérieurs de la piscine à l'aide d'une scie à métaux (4.). Conservez les morceaux restants pour la dernière paroi. Percez des trous dans le profilé tous les 20-25 cm avec un foret de diamètre inférieur d' $\varnothing 1$ à celui des vis (3.). Percez-les en biais pour que la tête de la vis affleure le profilé. Vissez les profilés de manière à ce que leur bord supérieur soit aligné avec le bord de la paroi. 	
IT	<ol style="list-style-type: none"> Taglia i profili alla lunghezza dei lati interni della piscina usando un seghetto per metallo (4.). Conserva i pezzi tagliati per l'ultima parete Con una punta di trapano di $\varnothing 1$ più piccola del diametro delle viti, pratica fori nei profili ogni 20-25 cm (3.). Inclinare leggermente il foro in modo che la testa della vite sia a filo col profilo. Avvita i profili in modo che il bordo superiore sia a livello con il bordo della parete. 	
DE	<ol style="list-style-type: none"> Schneiden Sie die Leisten mit einer Metallsäge auf die Länge der inneren Poolseiten zu (4.). Bewahren Sie die abgeschnittenen Stücke für die letzte Wand auf. Bohren Sie in einem Abstand von 20-25 cm Löcher in die Leiste (3.), mit einem Bohrer, der $\varnothing 1$ kleiner ist als der Schraubendurchmesser. Bohren Sie schräg, damit der Schraubenkopf bündig mit der Leiste abschließt. Schrauben Sie die Leisten so an, dass ihre Oberkante bündig mit der Wandkante ist. 	
EN	<ol style="list-style-type: none"> Cut the strips to the length of the inner sides of the pool using a metal saw (4.). Keep the cut-off pieces for the last wall. Using a drill bit $\varnothing 1$ smaller than the screw diameter, drill holes in the strip every 20-25 cm (3.). Drill at an angle so the screw heads sit flush with the strip. Screw the strips in place so that their top edge is aligned with the wall edge. 	
ES	<ol style="list-style-type: none"> Corta los listones a la longitud de los lados interiores de la piscina con una sierra para metal (4.). Guarda los trozos sobrantes para la última pared. Con una broca de $\varnothing 1$ menos que el diámetro de los tornillos, perfora agujeros en el listón cada 20-25 cm (3.). Hazlo en ángulo para que la cabeza del tornillo quede al ras. Atornilla los listones de forma que el borde superior esté alineado con el borde de la pared. 	



PL UKŁADANIE LINERA / FOLII BASENOWEJ FR POSE DU LINER / FEUILLE DE PISCINE IT POSA DEL LINER / TELO PER PISCINA DE VERLEGEN DER POOLFOLIE / DES LINERS EN LAYING THE LINER / POOL FOIL ES COLOCACIÓN DEL LINER / LÁMINA DE PISCINA

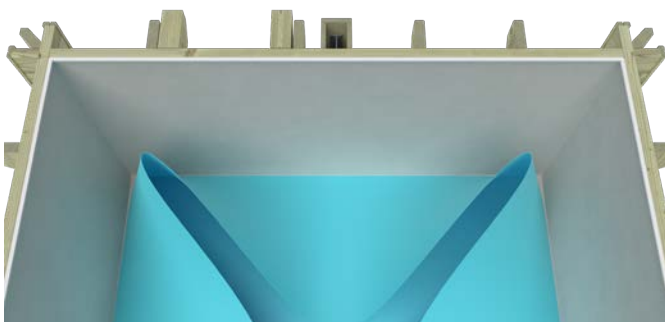
- PL** Odkurz dokładnie włókninę i upewnij się, że nie zostały na niej żadne ostre elementy. Jeśli są np. wystające wkręty – dokręć je i zabezpiecz tepek taśmą.
- FR** Aspirez soigneusement le géotextile et assurez-vous qu'aucun élément pointu ne soit resté. Si des vis dépassent, resserrez-les et couvrez leur tête avec du ruban adhésif.
- IT** Aspira accuratamente il tessuto non tessuto e assicurati che non ci siano elementi appuntiti. Se ci sono viti sporgenti, stringile e copri la testa con del nastro adesivo.
- DE** Saugen Sie das Vlies gründlich ab und stellen Sie sicher, dass keine scharfen Gegenstände darauf verbleiben. Überstehende Schrauben ggf. festziehen und die Köpfe mit Klebeband abdecken.
- EN** Vacuum the geotextile thoroughly and ensure that no sharp objects are present. Tighten any protruding screws and cover the heads with tape.
- ES** Aspire bien el geotextil y asegúrese de que no haya elementos punzantes. Si hay tornillos salientes, apriételos y cubra la cabeza con cinta adhesiva.

- PL** Zaczynij mocować liner w jednym z rogów basenu. Podnoś po kawałku i mocuj go w przewidzianej do tego listwie.
- FR** Commencez à fixer le liner dans un des coins de la piscine. Soulevez-le par sections et fixez-le dans la baguette prévue à cet effet.
- IT** Inizia a fissare il liner partendo da uno degli angoli interni della piscina. Sollevandolo gradualmente, inseriscilo con cura nella guida apposita, seguendo tutto il perimetro. Assicurati che il materiale sia ben distribuito e che non si formino pieghe o tensioni.
- DE** Beginnen Sie mit der Befestigung der Folie in einer Ecke des Pools. Heben Sie sie stückweise an und befestigen Sie sie in der dafür vorgesehenen Leiste.
- EN** Begin attaching the liner at one of the pool's corners. Lift it section by section and secure it in the designated track.
- ES** Comience a fijar el liner en una de las esquinas de la piscina. Levántalo poco a poco y colócalo en el perfil previsto para ello.

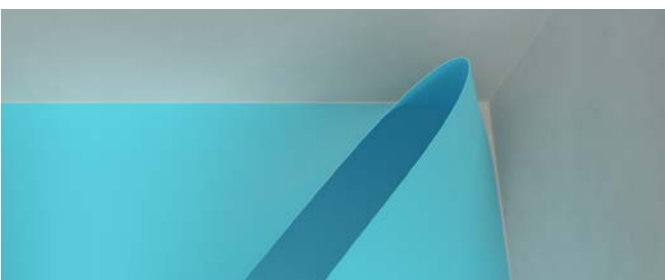


- PL** Rozłóż liner wewnątrz basenu, tak, aby spaw pionowy pokrywał się z kątami ścian. (5. i 6.)
- FR** Dépliez le liner à l'intérieur de la piscine de manière à ce que la soudure verticale coïncide avec les angles des parois. (5. et 6.)
- IT** Stendi il liner all'interno della piscina facendo in modo che le saldature verticali coincidano con gli angoli delle pareti (vedi disegni 5 e 6). Assicurati che il materiale sia ben centrato e senza pieghe, per facilitare le fasi successive del fissaggio e garantire una buona tenuta.
- DE** Breiten Sie den Liner im Inneren des Beckens so aus, dass die vertikale Schweißnaht mit den Ecken der Wände übereinstimmt. (5. und 6.)
- EN** Unfold the liner inside the pool so that the vertical seam aligns with the wall corners. (5. and 6.)
- ES** Despliegue el liner dentro de la piscina de manera que la costura vertical coincida con las esquinas de las paredes. (5. y 6.)

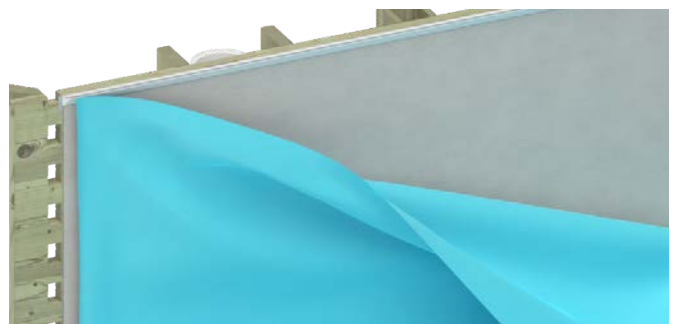
- PL** Jeśli to możliwe, działaj w 2 osoby: zaktadanie linera zaczynjcie od jednego punktu (7.); jedna osoba idzie w prawo, a druga w lewo, naciągając liner i mocując go.
- FR** Si possible, effectuez cette opération à deux : commencez la pose du liner à un point précis (7.) ; une personne part à droite, l'autre à gauche, en tendant et fixant le liner.
- IT** Se possibile, lavorare in due persone. Iniziare a posare il liner da un punto fisso (7.): Una persona si sposta verso destra, l'altra verso sinistra, tendendo e fissando progressivamente il liner nella guida, mantenendolo sempre ben centrato e in tensione controllata.
- DE** Wenn möglich, arbeiten Sie zu zweit: Beginnen Sie das Einsetzen des Liners an einem festen Punkt (7.); eine Person geht nach rechts, die andere nach links, spannt und befestigt dabei den Liner.
- EN** If possible, work in pairs: start placing the liner from a fixed point (7.). One person should move to the right, the other to the left, stretching and securing the liner as you go.
- ES** Si es posible, trabaje en pareja: comience la colocación del liner desde un punto fijo (7.); una persona va hacia la derecha y la otra hacia la izquierda, estirando y fijando el liner.



5.

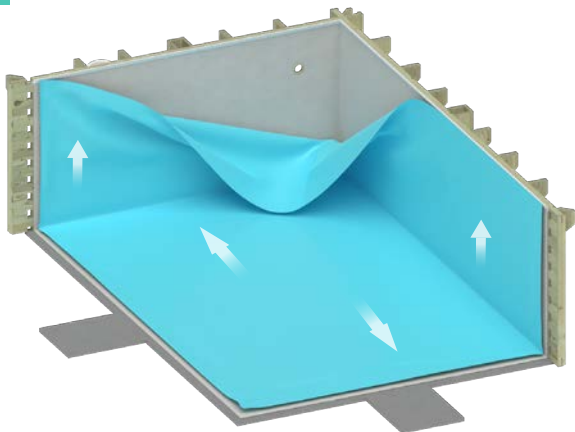


6.



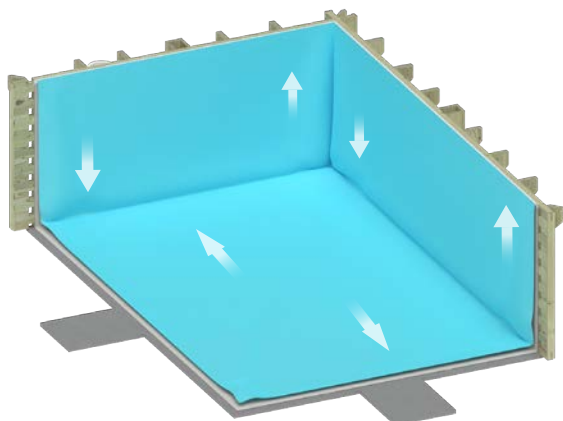
7.

- PL** Zakładanie linera kończy się w momencie, gdy monterzy spotkają się na przeciwległym krańcu basenu. (8.)
- FR** La pose du liner se termine lorsque les monteurs se rejoignent à l'extrémité opposée de la piscine. (8.)
- IT** La posa del liner si conclude quando i due montatori si incontrano all'estremità opposta della piscina (8). Assicurarsi che il materiale sia ben teso, centrato e correttamente inserito nella guida lungo tutto il perimetro.
- DE** Das Einsetzen des Liners endet, wenn sich die Monteure am gegenüberliegenden Ende des Beckens treffen. (8.)
- EN** The installation of the liner is complete once both installers meet at the opposite end of the pool. (8.)
- ES** La colocación del liner finaliza cuando los instaladores se encuentran en el extremo opuesto de la piscina. (8.)



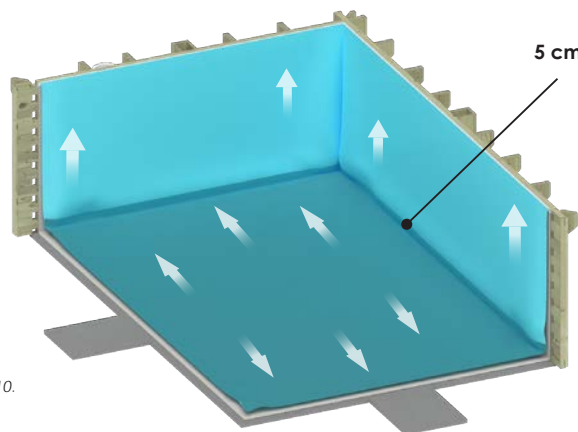
8.

- PL** Może się zdarzyć, iż będą niewielkie przesunięcia między kątami linera a kątami basenu, ponieważ folia basenowa, aby dobrze się spasowała po nalananiu wody, musi być wykonana w odrobinę mniejszym wymiarze niż rzeczywiste wymiary basenu. W takim wypadku należy zadbać, żeby przesunięcia były jak najmniejsze. Upewnij się, że liner jest spasowany z narożnikami. Jeśli nie, popraw jego ułożenie.
- FR** Il peut arriver qu'il y ait de légers décalages entre les angles du liner et ceux de la piscine, car le liner est volontairement fabriqué avec des dimensions légèrement inférieures aux dimensions réelles de la piscine, pour qu'il s'ajuste parfaitement une fois rempli d'eau. Veillez à ce que ces décalages soient aussi minimes que possible. Assurez-vous que le liner est bien aligné avec les coins. Sinon, ajustez-le.
- IT** Può capitare che ci siano lievi spostamenti tra gli angoli del liner e quelli della piscina, poiché il telo è realizzato leggermente più piccolo rispetto alle dimensioni reali per adattarsi correttamente una volta riempito d'acqua. In tal caso, è importante ridurre al minimo questi spostamenti. Assicurati che il liner sia allineato con gli angoli. In caso contrario, correggine la posizione.
- DE** Es kann vorkommen, dass es kleine Abweichungen zwischen den Ecken des Liners und den Ecken des Beckens gibt. Das liegt daran, dass die Poolfolie etwas kleiner gefertigt wird als das Becken, damit sie sich beim Befüllen mit Wasser gut anpasst. Achten Sie darauf, dass diese Verschiebungen möglichst gering bleiben. Vergewissern Sie sich, dass der Liner mit den Ecken ausgerichtet ist. Falls nicht, korrigieren Sie die Position.
- EN** There may be slight misalignments between the liner's corners and the pool corners, as the liner is intentionally made slightly smaller than the actual pool dimensions to ensure a proper fit once filled with water. In such cases, make sure the misalignment is minimal. Ensure the liner aligns with the corners. If not, adjust its position.
- ES** Puede que aparezcan unas pequeñas desalineaciones entre las esquinas del liner y las de la piscina, ya que el liner se fabrica con dimensiones ligeramente menores, para que se adapte correctamente una vez que se llena con agua. En ese caso, asegúrese de que los desplazamientos sean mínimos. Verifique que el liner esté alineado con las esquinas. Si no lo estuviera, ajuste su posición.



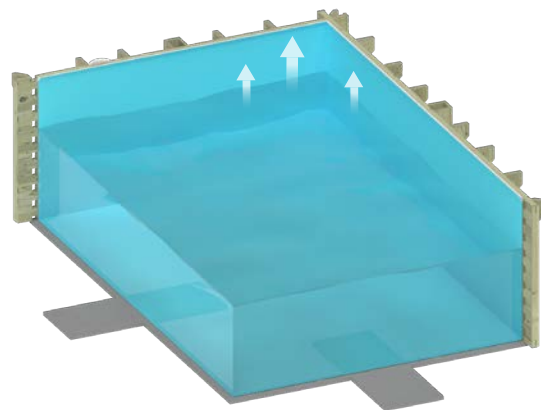
9.

- PL** Ewentualne zagniecenia i fałdy rozprostuj od środka w kierunku ścian basenu, aby dno było równo wygładzone. (9.) Następnie napełnij basen wodą tylko do wysokości około 5 cm. (10.)
- FR** Lissez les plis éventuels du centre vers les parois de la piscine afin que le fond soit bien uniforme. (9.) Ensuite, remplissez la piscine avec environ 5 cm d'eau. (10.)
- IT** Elimina eventuali pieghe e grinze partendo dal centro verso le pareti della piscina, in modo da livellare il fondo. (9.) Successivamente, riempi la piscina con circa 5 cm d'acqua. (10.)
- DE** Glätten Sie eventuelle Falten und Knicke vom Beckenmittelpunkt aus in Richtung der Wände, damit der Boden gleichmäßig ist. (9.) Füllen Sie anschließend ca. 5 cm Wasser in das Becken. (10.)
- EN** Smooth out any wrinkles or folds from the center toward the pool walls to level the bottom. (9.) Then fill the pool with approximately 5 cm of water. (10.)
- ES** Alise los posibles pliegues desde el centro hacia las paredes de la piscina para que el fondo quede uniforme. (9.) Luego, llene la piscina con unos 5 cm de agua. (10.)



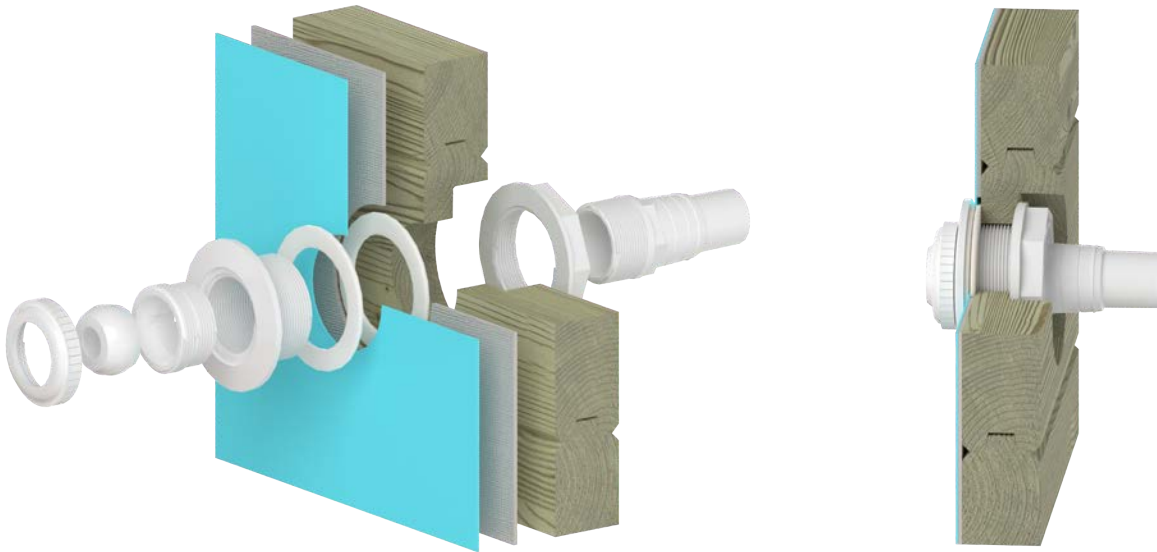
10.

- PL** Rozprostuj pozostałe marszczenia. Zagniecenia powstające w trakcie przechowywania znikną całkowicie pod wpływem ciepła, słońca i ciężaru wody. **UWAGA!** Nie wycinaj otworów w folii, dopóki basen nie zostanie napełniony wodą do poziomu 5 cm poniżej dyszy – to pozwoli na właściwe napięcie folii. (11.)
- FR** Lissez les derniers plis. Les plis formés pendant le stockage disparaîtront complètement sous l'effet de la chaleur, du soleil et du poids de l'eau. Puis remplissez la piscine jusqu'à 5 cm sous la buse. **ATTENTION !** Ne découpez pas les ouvertures dans le liner avant que l'eau n'atteigne 5 cm sous la buse – cela permettra une bonne tension de la feuille. (11.)
- IT** Elimina le ultime pieghe. Le pieghe dovute allo stoccaggio spariranno completamente grazie al calore, al sole e al peso dell'acqua. Poi riempi la piscina fino a 5 cm sotto la bocchetta. **ATTENZIONE!** Non tagliare i fori nel telo prima che l'acqua raggiunga 5 cm sotto la bocchetta – questo permetterà una corretta tensione. (11.)
- DE** Glätten Sie die restlichen Falten. Lagerungsbedingte Knicke verschwinden durch Wärme, Sonnenlicht und das Gewicht des Wassers vollständig. Füllen Sie danach das Wasser bis 5 cm unterhalb der Düse. **ACHTUNG!** Schneiden Sie keine Öffnungen in die Folie, bevor das Wasser nicht 5 cm unter der Düse steht – so wird die Folie richtig gespannt. (11.)
- EN** Smooth out any remaining creases. Storage-related wrinkles will disappear completely due to heat, sunlight, and the weight of the water. Then fill the pool up to 5 cm below the nozzle. **WARNING!** Do not cut openings in the liner until the water reaches 5 cm below the nozzle – this allows the liner to be properly tensioned. (11.)
- ES** Alise las arrugas restantes. Las arrugas de almacenamiento desaparecerán completamente con el calor, el sol y el peso del agua. Después, llene la piscina hasta 5 cm por debajo de la boquilla. **¡ATENCIÓN!** No corte los orificios en el liner hasta que el agua alcance 5 cm por debajo de la boquilla – esto permitirá una correcta tensión de la lámina. (11.)

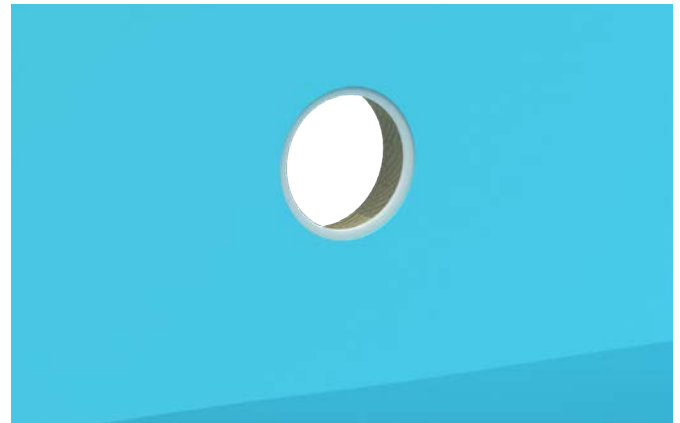


11.

PL MONTAŻ DYSZY NAPŁYWOWEJ **FR INSTALLATION DE LA BUSE DE REFOULEMENT** **IT INSTALLAZIONE DELLA BOCCHETTA DI MANDATA**
DE MONTAGE DER EINSTRÖMDÜSE **EN INSTALLATION OF THE RETURN NOZZLE** **ES INSTALACIÓN DE LA BOQUILLA DE IMPULSIÓN**



- PL** **UWAGA!** Nigdy nie montuj ostatecznie dyszy napływowej przed naniem wody 5 centymetrów poniżej jej poziomu. Liner musi być dobrze napięty pod ciśnieniem wody.
- FR** **ATTENTION !** Ne montez jamais définitivement la buse de refoulement avant que le niveau de l'eau n'atteigne 5 cm sous celle-ci. Le liner doit être bien tendu sous la pression de l'eau.
- IT** **ATTENZIONE!** Non installare mai definitivamente la bocchetta di mandata prima che il livello dell'acqua raggiunga 5 cm sotto di essa. Il liner deve essere ben teso sotto la pressione dell'acqua.
- DE** **ACHTUNG!** Die Einströmdüse darf niemals endgültig montiert werden, bevor der Wasserstand nicht 5 cm unterhalb der Düse erreicht ist. Der Liner muss durch den Wasserdruck gut gespannt sein.
- EN** **WARNING!** Never permanently install the return nozzle before the water level reaches 5 cm below it. The liner must be properly tensioned by water pressure.
- ES** **¡ATENCIÓN!** No instale nunca de forma definitiva la boquilla de impulsión antes de que el nivel del agua alcance 5 cm por debajo de ella. El liner debe estar bien tenso por la presión del agua.



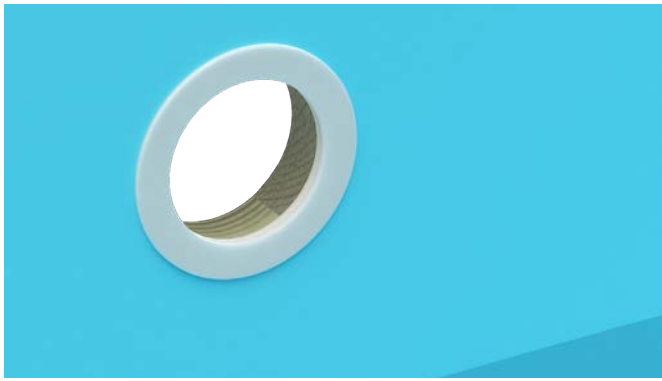
- PL** Zlokalizuj opuszkami palców otwór pod dyszę, odrysuj dla pewności i natnij nożykiem otwór w linerze. (12.) (13.)
- FR** Repérez l'ouverture pour la buse avec le bout des doigts, tracez son contour pour plus de précision, puis découpez l'ouverture dans le liner à l'aide d'un cutter. (12.) (13.)
- IT** Individua il foro per la bocchetta con la punta delle dita, tracciane il contorno per sicurezza e ritaglia l'apertura nel liner con un cutter. (12.) (13.)
- DE** Lokalisieren Sie die Öffnung für die Düse mit den Fingerspitzen, zeichnen Sie sie zur Sicherheit nach und schneiden Sie dann mit einem Cutter ein Loch in den Liner. (12.) (13.)
- EN** Locate the opening for the nozzle with your fingertips, trace it for accuracy, and cut the hole in the liner using a utility knife. (12.) (13.)
- ES** Localice la abertura para la boquilla con las yemas de los dedos, márquela para mayor precisión y corte el orificio en el liner con un cúter. (12.) (13.)



12.

13.

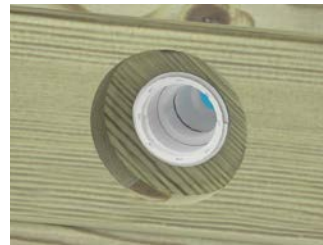
- PL** Drugą uszczelkę umieść między linerem, a obrotową nakładką. (14.) Zamontuj nakładkę, głowicę obrotową i pierścień w sposób pokazany na rysunku. (14a.)
- FR** Placez le deuxième joint entre le liner et l'anneau rotatif. (14.) Montez l'anneau, la tête rotative et la bague comme indiqué sur le schéma. (14a.)
- IT** Inserisci la seconda guarnizione tra il telo e l'anello rotante. (14.) Monta l'anello, la testina rotante e l'anello di bloccaggio come mostrato nel disegno. (14a.)
- DE** Platzieren Sie die zweite Dichtung zwischen der Folie und dem Drehaufsatz. (14.) Montieren Sie den Aufsatz, den Drehkopf und den Ring wie in der Abbildung gezeigt. (14a.)
- EN** Place the second gasket between the liner and the rotating fitting. (14.) Install the fitting, rotating head, and locking ring as shown in the diagram. (14a.)
- ES** Coloque la segunda junta entre el liner y el accesorio giratorio. (14.) Monte el accesorio, la cabeza giratoria y el anillo según lo indicado en el dibujo. (14a.)



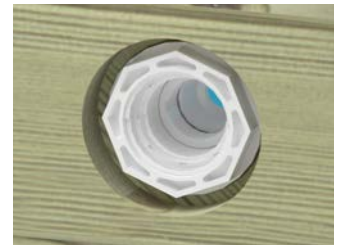
14.



14a.



15.



16.



17.

- PL** Podłącz wąż za pomocą opaski zaciskowej. (18.)
- FR** Fixez le tuyau à l'aide d'un collier de serrage. (18.)
- IT** Collega il tubo utilizzando una fascetta stringitubo (18.)
- DE** Schließen Sie den Schlauch mit einer Schlauchschelle an. (18.)
- EN** Connect the hose using a hose clamp. (18.)
- ES** Conecte la manguera con una abrazadera. (18.)



18.

PL **UWAGA!** Pamiętaj o konieczności nawinięcia teflonu na gwint nakładki wkręcanej w korpus dyszy oraz pod każde połączenie, na które nakładamy węże.

FR **ATTENTION !** N'oubliez pas d'enrouler du téflon sur le filetage de l'embout vissé dans le corps de la buse, ainsi que sur chaque raccord où un tuyau est fixé.

IT **ATTENZIONE!** Ricorda di avvolgere del teflon sulla filettatura dell'attacco avvitato nel corpo della bocchetta e su ogni collegamento dove viene applicato un tubo.

DE **ACHTUNG!** Denken Sie daran, Teflonband auf das Gewinde des Aufsatzes zu wickeln, der in das Düsengehäuse eingeschraubt wird, sowie auf alle Anschlüsse, an denen Schläuche befestigt werden.

EN **WARNING!** Be sure to wrap Teflon tape around the thread of the fitting screwed into the nozzle body and on every connection where hoses are attached.

ES **¡ATENCIÓN!** No olvide enrollar cinta de teflón en la rosca del accesorio que se enrosca en el cuerpo de la boquilla y en cada conexión donde se coloquen mangueras.

PL Zewnętrzna część dyszy mocuj wg schematu montażu; nakładka ośmiokątna (może być wersja z wypustkami). Nakładkę dokręć mocno za pomocą kombinerek lub innego narzędzia. (15.)(16.)
Wkręć zawór jednorodowy w nakładkę ośmiokątną (z wypustkami). (17.)

FR Fixez la partie extérieure de la buse selon le schéma de montage : capuchon octogonal (il peut s'agir d'une version avec ergots). Serrez fermement le capuchon à l'aide d'une pince multiprise ou d'un autre outil. (15.)(16.)
Vissez la vanne unidirectionnelle dans l'embout octogonal (avec ergots). (17.)

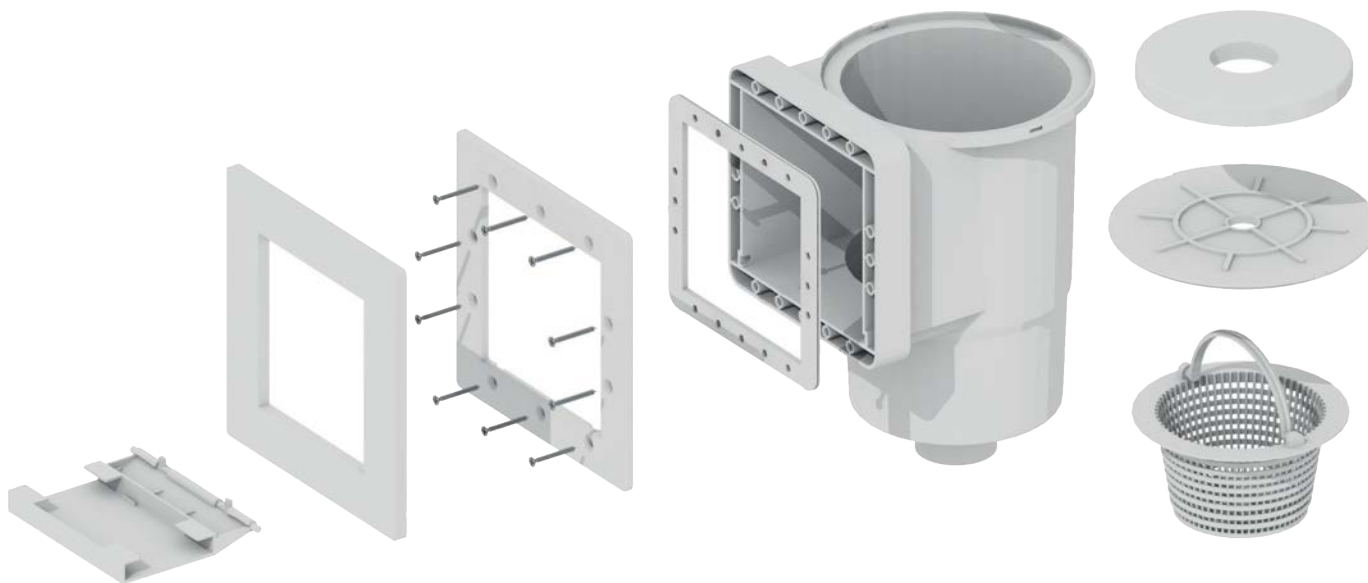
IT Fissa la parte esterna dell'ugello seguendo lo schema di montaggio: copertura ottagonale (può essere una versione con sporgenze). Stringi saldamente la copertura con una pinza o un altro attrezzo. (15.)(16.)
Avvita la valvola unidirezionale nella ghiera ottagonale (con dentini). (17.)

DE Befestigen Sie den äußeren Teil der Düse gemäß dem Montageschema: achteckige Abdeckung (es kann sich um die Version mit Nasen handeln). Ziehen Sie die Abdeckung fest mit einer Zange oder einem anderen Werkzeug an. (15.)(16.)
Schrauben Sie das Einwegventil in die achteckige Kappe (mit Noppen). (17.)

EN Attach the outer part of the nozzle according to the assembly diagram: octagonal cap (may be the version with tabs). Tighten the cap firmly using pliers or another tool. (15)(16.).
Then, screw the one-way valve into the octagonal cap (with noppes). (17.)

ES Fija la parte exterior de la boquilla según el esquema de montaje: tapa octogonal (puede ser la versión con salientes). Aprieta bien la tapa con una pinza o con otra herramienta. (15)(16.)
Enrosque la válvula unidireccional en el tapón octogonal (con salientes). (17.)

PL MONTAŻ SKIMMERA FR INSTALLATION DU SKIMMER IT INSTALLAZIONE DELLO SKIMMER DE MONTAGE DES SKIMMERS EN SKIMMER INSTALLATION
ES INSTALACIÓN DEL SKIMMER



PL UWAGA! Nigdy nie montuj ostatecznie skimmera przed naniem wody 5 centymetrów poniżej jego poziomu. Liner musi być dobrze napięty pod naporem wody.

FR ATTENTION ! Ne montez jamais définitivement le skimmer avant que l'eau n'atteigne 5 cm sous son niveau. Le liner doit être bien tendu sous la pression de l'eau.

IT ATTENZIONE! Non installare mai definitivamente lo skimmer prima che l'acqua abbia raggiunto il livello di 5 cm al di sotto della sua posizione. Il liner deve essere perfettamente teso grazie alla pressione dell'acqua, per garantire una tenuta ottimale e prevenire deformazioni o infiltrazioni.

DE ACHTUNG! Der Skimmer darf niemals endgültig montiert werden, bevor der Wasserstand nicht 5 cm unterhalb des Skimmers liegt. Die Folie muss durch den Wasserdruck gut gespannt sein.

EN WARNING! Never permanently install the skimmer until the water reaches 5 cm below its level. The liner must be properly tensioned by water pressure.

ES ¡ATENCIÓN! No instale nunca el skimmer de forma definitiva antes de que el nivel del agua esté a 5 cm por debajo del mismo. El liner debe estar bien tenso por la presión del agua.

PL Zlokalizuj opuszkami palców otwór pod skimmer. Oстрым ножиком протnij liner po przekątnych, a następnie odetnij jego nadmiar wzdłuż krawędzi wewnętrznych ścian skimmera. (19.) (20.)

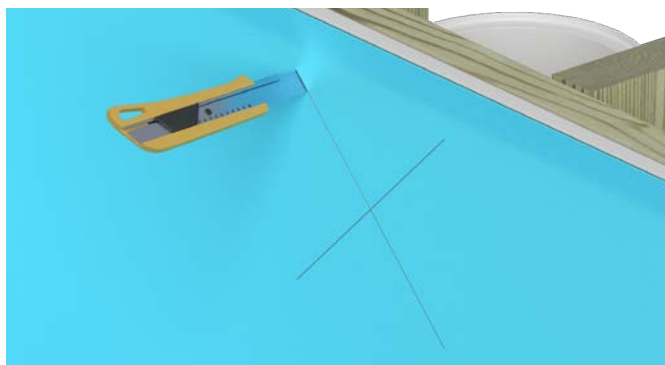
FR Repérez l'ouverture pour le skimmer avec le bout des doigts. À l'aide d'un cutter bien aiguisé, découpez le liner en diagonale, puis retirez son excédent le long des bords intérieurs du skimmer. (19.) (20.)

IT Individua con i polpastrelli il foro per lo skimmer. Con un taglierino affilato, incidì il liner in diagonale e taglia l'eccesso lungo i bordi interni dello skimmer. (19.) (20.)

DE Tasten Sie mit den Fingerspitzen die Öffnung für den Skimmer ab. Schneiden Sie den Liner mit einem scharfen Cutter diagonal ein und entfernen Sie anschließend den überschüssigen Teil entlang der Innenkanten des Skimmers. (19.) (20.)

EN Locate the skimmer opening with your fingertips. Use a sharp utility knife to cut the liner diagonally, then trim its excess along the inner edges of the skimmer. (19.) (20.)

ES Localice la abertura del skimmer con las yemas de los dedos. Corte el liner en diagonal con un cúter afilado y recorte su exceso a lo largo de los bordes interiores del skimmer. (19.) (20.)



19.



20.

PL Zamontuj uszczelnienie skimmera – tak, aby liner znalazł się pomiędzy uszczelnieniami. (21.) Zamontuj klapkę skimmera. (22.)

FR Installez le joint du skimmer de manière à ce que le liner soit pris en sandwich entre les joints. (21.) Installez le clapet du skimmer. (22.)

IT Monta la guarnizione dello skimmer in modo che il liner sia posizionato tra le guarnizioni. (21.) Successivamente, montare la linguetta di fissaggio dello skimmer nella sua sede, seguendo le indicazioni fornite. (22.)

DE Montieren Sie die Skimmerdichtung so, dass die Folie (Liner) zwischen den Dichtungen liegt. (21.) Montieren Sie die Skimmerklappe. (22.)

EN Install the skimmer gasket so that the liner is positioned between the gaskets. (21.) Install the skimmer flap. (22.)

ES Instala la junta del skimmer de manera que el liner quede colocado entre las juntas. (21.) Instale la compuerta del skimmer. (22.)



21.



22.

- PL** Przykręć przedni panel za pomocą załączonych śrub/wkrętów. (23.)
- FR** Vissez le panneau avant à l'aide des vis fournies. (23.)
- IT** Fissa il pannello frontale utilizzando le viti fornite. (23.)
- DE** Schrauben Sie die Frontplatte mit den beiliegenden Schrauben fest. (23.)
- EN** Screw on the front panel using the included screws. (23.)
- ES** Atornille el panel frontal con los tornillos suministrados. (23.)



23.

- PL** Załóż maskownicę, dociskając dokładnie do przedniego panelu skimmera, jednocześnie uważając, by nie spowodować pęknięć. (24.)
- FR** Posez la plaque de finition en la pressant fermement contre le panneau avant du skimmer, en veillant à ne pas la fissurer. (24.)
- IT** Inserisci la mascherina premendola con precisione contro il pannello frontale dello skimmer, facendo attenzione a non provocare crepe. (24.)
- DE** Bringen Sie die Abdeckblende an, indem Sie sie vorsichtig, aber fest gegen die Frontplatte des Skimmers drücken – achten Sie darauf, keine Risse zu verursachen. (24.)
- EN** Fit the cover by pressing it firmly against the front panel of the skimmer, taking care not to cause any cracks. (24.)
- ES** Coloque la tapa decorativa presionándola firmemente contra el panel frontal del skimmer, con cuidado de no causar grietas. (24.)



24.

- PL** Umieść kosz (filtr zgrubny) w wewnętrznej wnęce skimmera. Przykryj pokrywą. (25.) (26.)
- FR** Placez le panier (filtre grossier) dans le compartiment intérieur du skimmer. Recouvrez avec le couvercle. (25.) (26.)
- IT** Inserisci il cestello (filtro grossolano) nell'alloggiamento interno dello skimmer. Copri con il coperchio. (25.) (26.)
- DE** Setzen Sie den Korb (Grobfilter) in die Innenkammer des Skimmers ein. Decken Sie ihn mit dem Deckel ab. (25.) (26.)
- EN** Place the basket (coarse filter) inside the inner chamber of the skimmer. Cover it with the lid. (25.) (26.)
- ES** Coloque la cesta (filtro grueso) en el compartimento interior del skimmer. Cúbrala con la tapa. (25.) (26.)



25.



26.

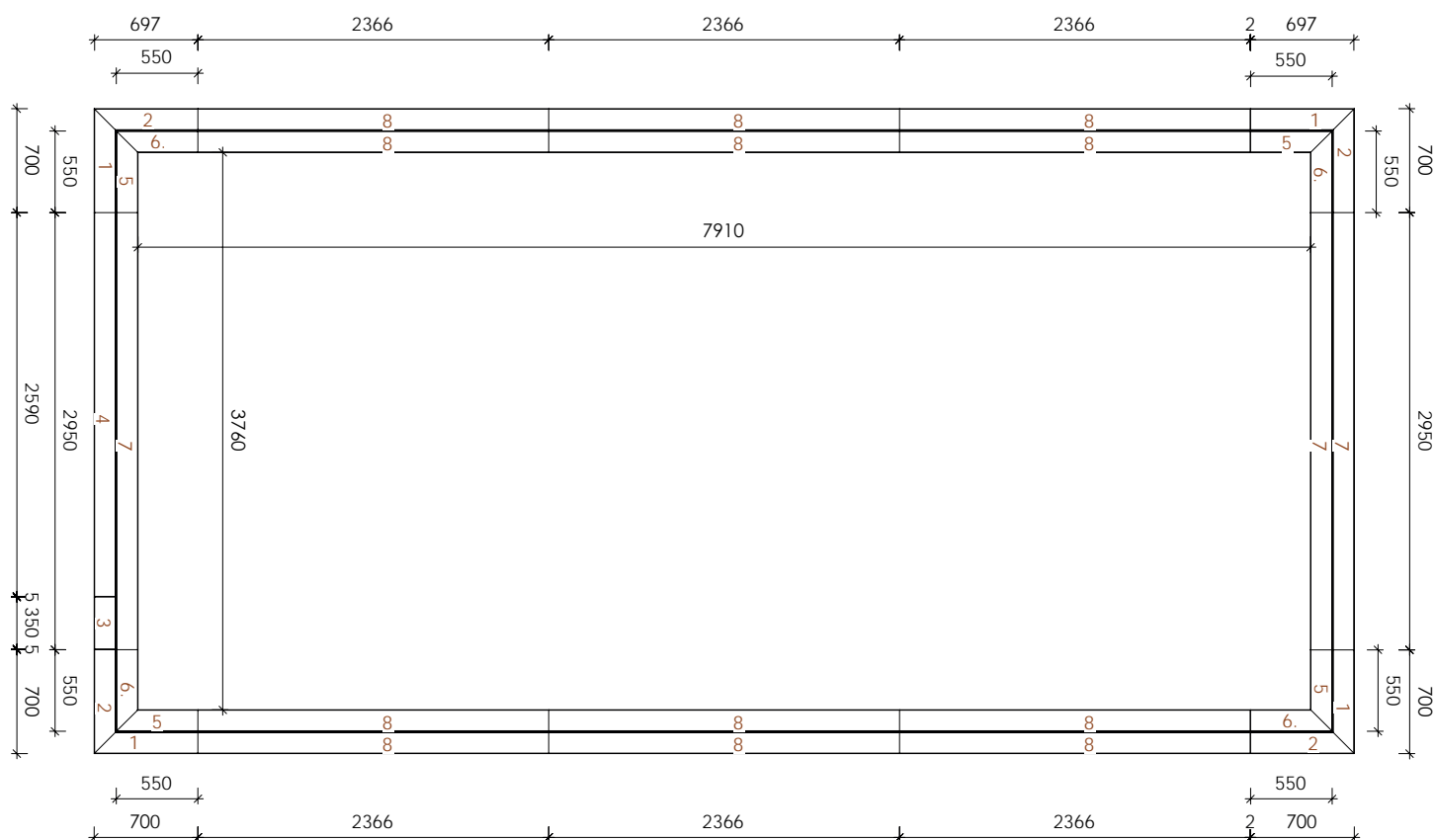
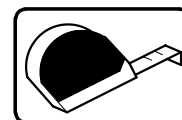
- PL** Wkręć zawór jednodrogowy w skimmer (27.), a następnie podłącz wąż za pomocą opaski zaciskowej. (28.)
- FR** Vissez la vanne unidirectionnelle dans le skimmer (27.), puis raccordez le tuyau à l'aide d'un collier de serrage. (28.)
- IT** Avvita la valvola unidirezionale nello skimmer (27.), quindi collega il tubo utilizzando una fascetta stringitubo. (28.)
- DE** Schrauben Sie das Einwegventil in den Skimmer (27.) und schließen Sie dann den Schlauch mit einer Schlauchschele an. (28.)
- EN** Screw the one-way valve into the skimmer (27.), then connect the hose using a hose clamp. (28.)
- ES** Enrosque la válvula unidireccional en el skimmer (27.) y luego conecte la manguera con una abrazadera. (28.)



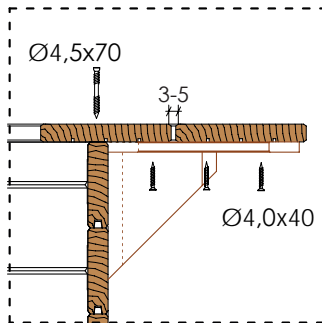
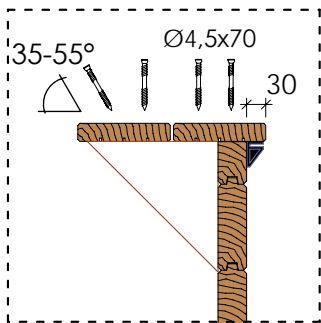
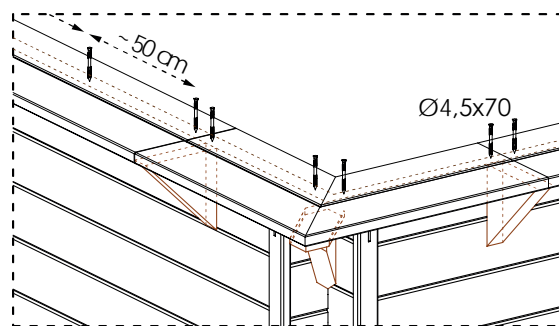
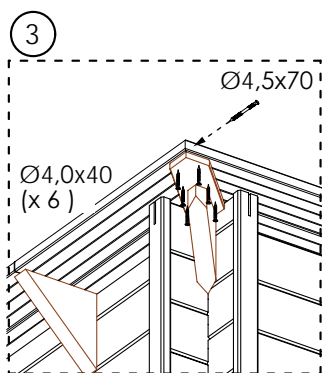
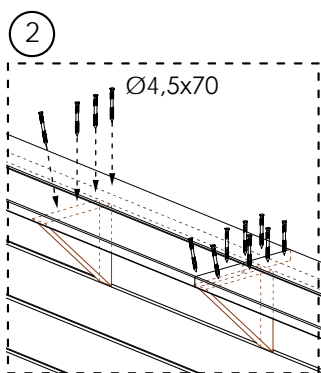
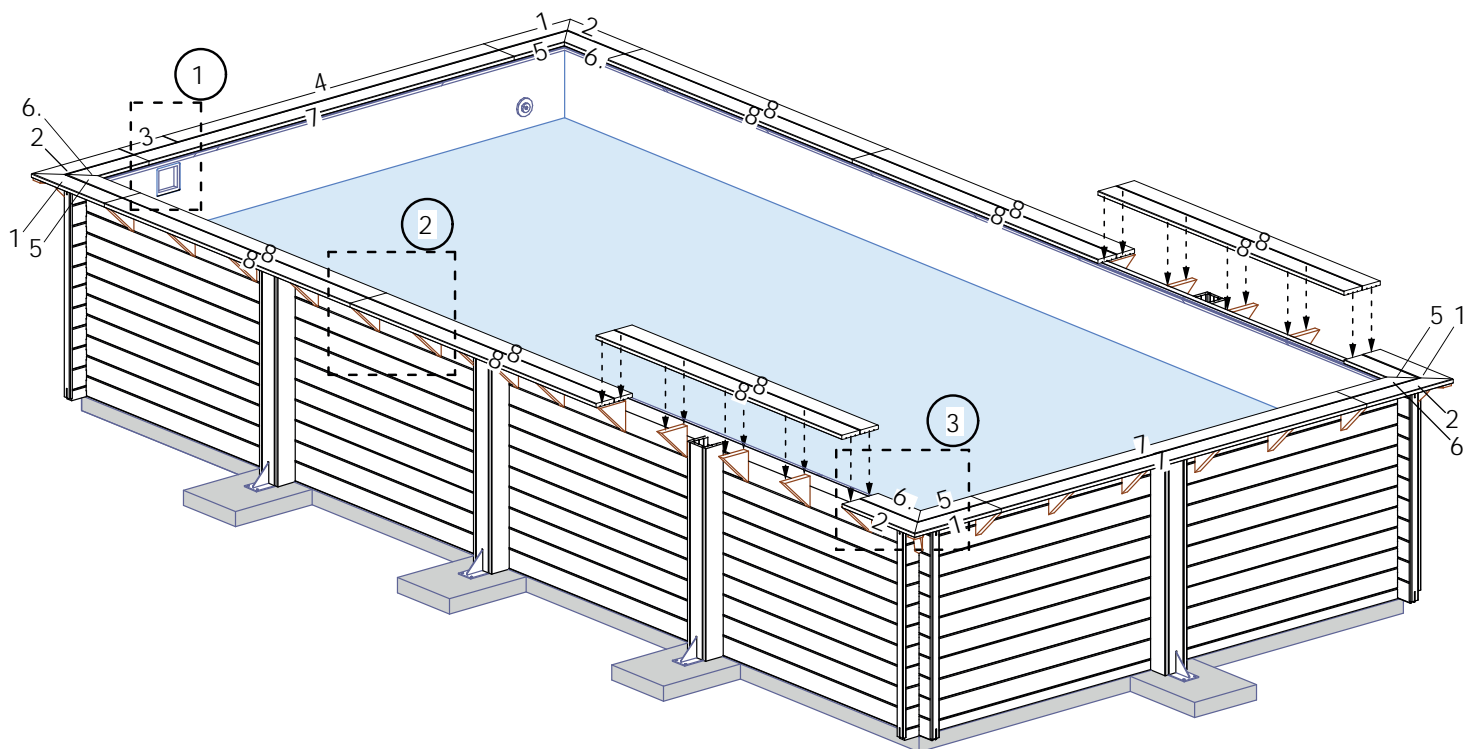
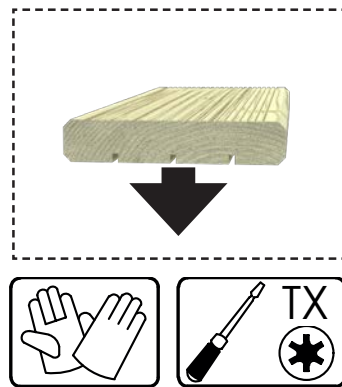
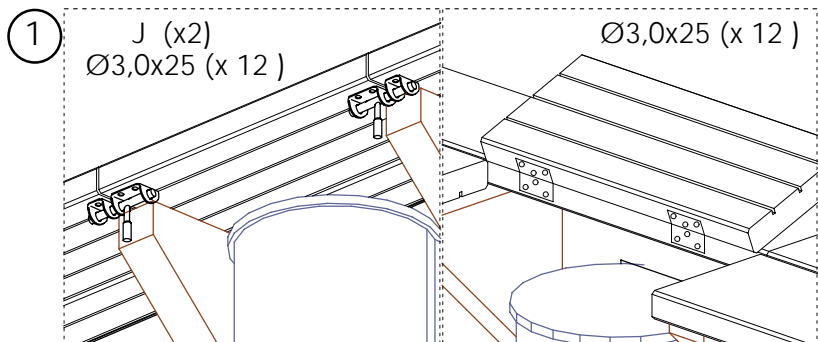
27.

28.

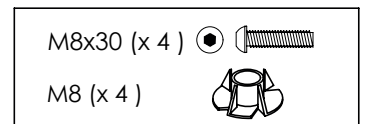
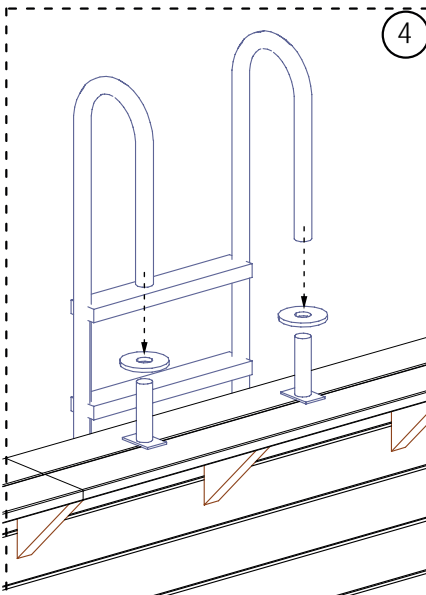
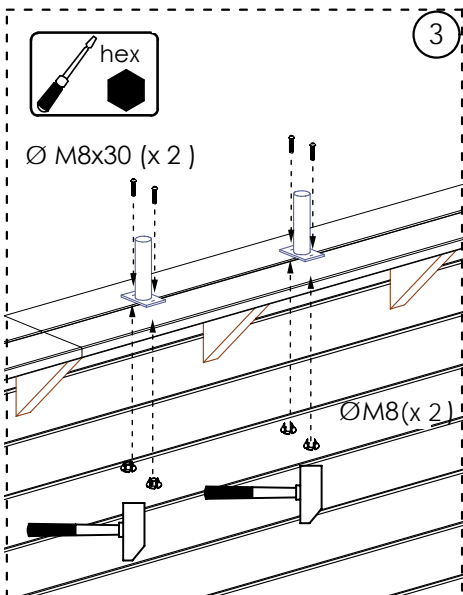
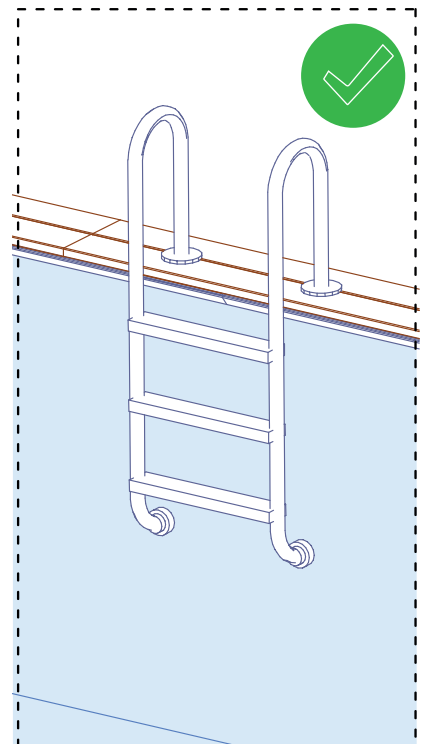
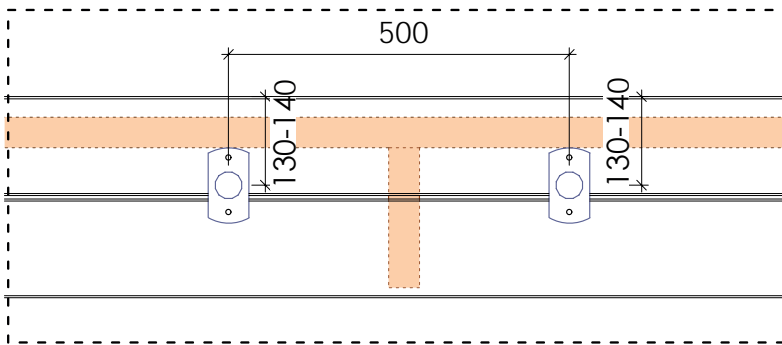
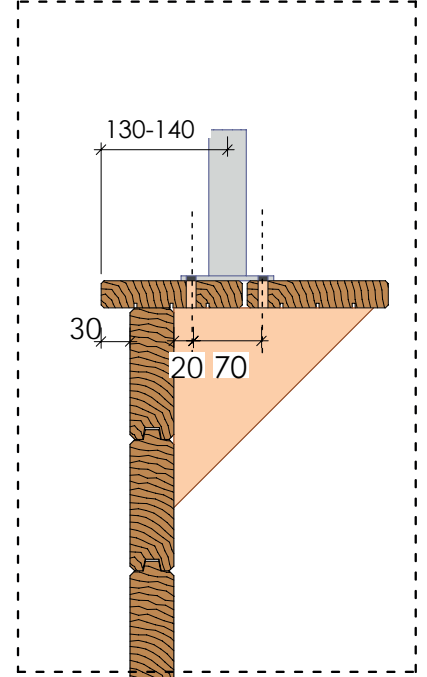
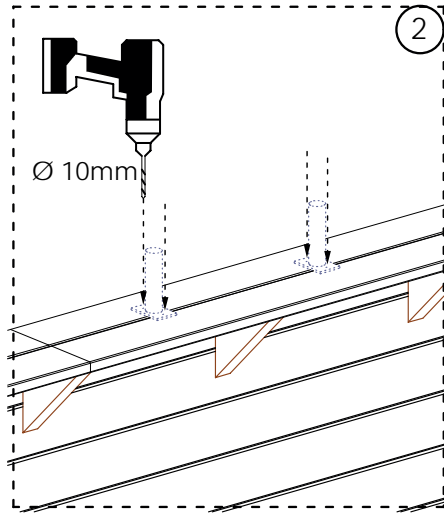
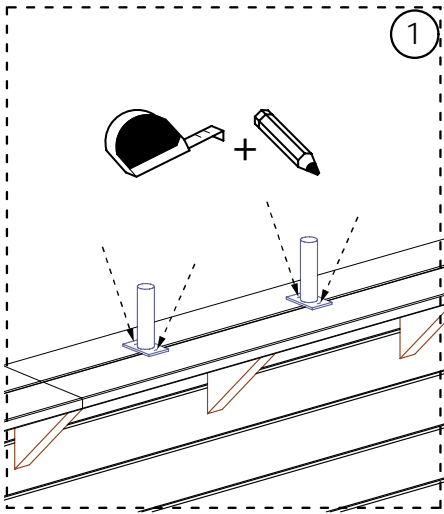
PL MONTAŻ DESKI TARASOWEJ I DRABINKI BASENOWEJ
FR INSTALLATION DE LA MARGELLE ET DE L'ÉCHELLE DE PISCINE
IT MONTAGGIO DELLA TAVOLA DEL TERRAZZO E DELLA SCALETTA DELLA PISCINA
DE MONTAGE DER TERRASSENDIELE UND DER POOLLEITER
EN INSTALLATION OF THE DECK BOARD AND POOL LADDER
ES MONTAJE DE LA PLAYA Y DE LA ESCALERA DE PISCINA

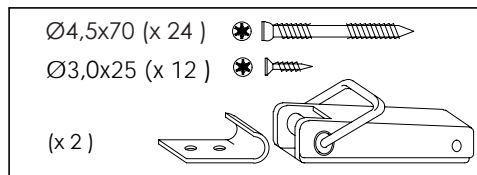
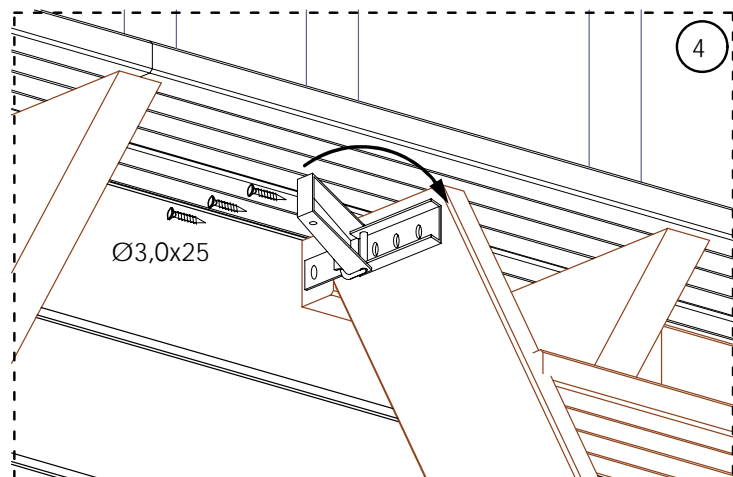
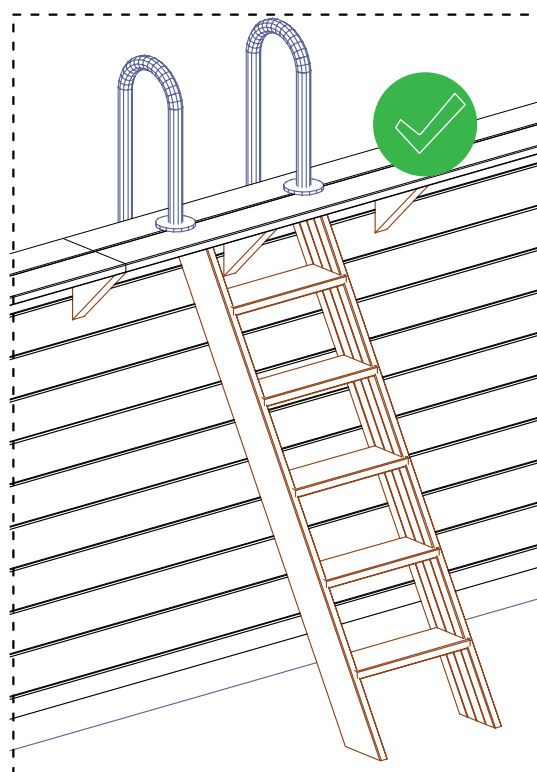
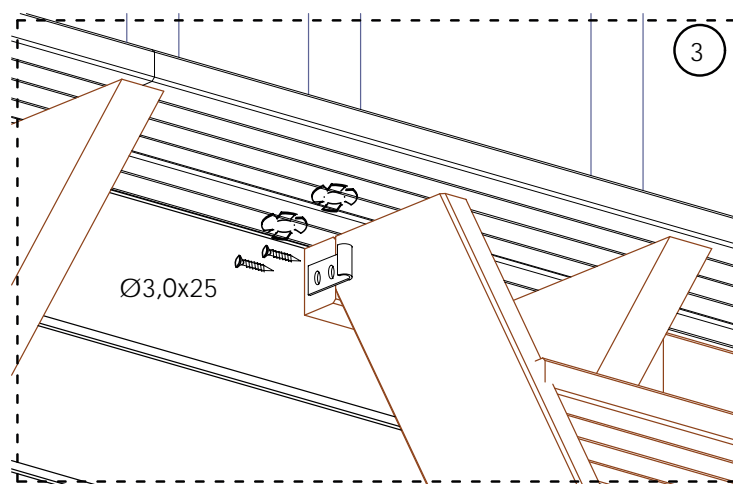
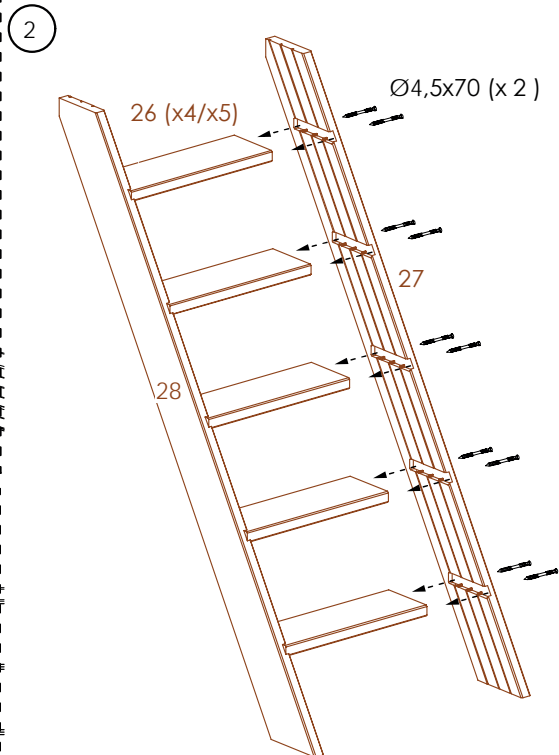
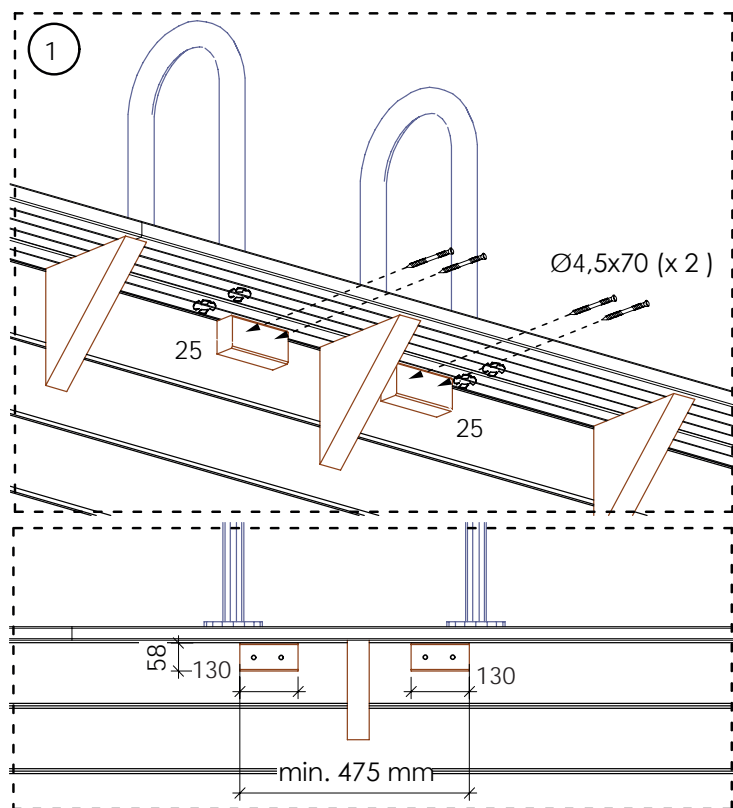
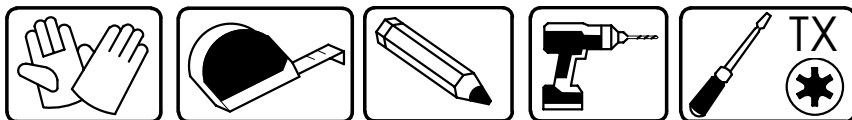


- | | |
|-----------|--|
| PL | <ol style="list-style-type: none"> 1. Najpierw rozłóż wszystkie deski w wewnętrznym rzędzie. Deski muszą zachodzić ok 3 cm za ścianę basenu. Przykręć deski. 2. Rozłóż deski w zewnętrznym rzędzie. Między wewnętrznym a zewnętrznym rzędem desek zachowaj małą szparę między deskami (3-5 mm). Przykręć deski. 3. Na końcu zamontuj kłapkę nad skimmerem. |
| FR | <ol style="list-style-type: none"> 1. Commencez par disposer toutes les planches du rang intérieur. Les planches doivent dépasser d'environ 3 cm par-dessus la paroi de la piscine. Vissez les planches. 2. Disposez ensuite les planches du rang extérieur. Laissez un petit espace (3 à 5 mm) entre les planches des rangs intérieur et extérieur. Vissez les planches. 3. Enfin, installez le volet au-dessus du skimmer. |
| IT | <ol style="list-style-type: none"> 1. Per prima cosa, disponi tutte le tavole della fila interna. Le tavole devono sporgere di circa 3 cm oltre il bordo della parete della piscina. Avvita le tavole. 2. Disponi poi le tavole della fila esterna. Lascia un piccolo spazio (3-5 mm) tra le tavole delle file interna ed esterna. Avvita le tavole. 3. Infine, monta lo sportellino sopra lo skimmer. |
| DE | <ol style="list-style-type: none"> 1. Legen Sie zuerst alle Bretter der inneren Reihe aus. Die Bretter müssen etwa 3 cm über die Beckenwand hinausragen. Schrauben Sie die Bretter fest. 2. Legen Sie dann die Bretter der äußeren Reihe aus. Lassen Sie einen kleinen Spalt (3-5 mm) zwischen den Brettern der inneren und äußeren Reihe. Schrauben Sie die Bretter fest. 3. Zum Schluss montieren Sie die Abdeckung über dem Skimmer. |
| EN | <ol style="list-style-type: none"> 1. First, lay out all boards in the inner row. The boards must extend approx. 3 cm beyond the pool wall. Screw the boards in place. 2. Lay out the boards in the outer row. Leave a small gap (3-5 mm) between the inner and outer row of boards. Screw the boards in place. 3. Finally, install the flap above the skimmer. |
| ES | <ol style="list-style-type: none"> 1. Primero, coloca todas las tablas de la fila interior. Las tablas deben sobresalir unos 3 cm por encima de la pared de la piscina. Atornilla las tablas. 2. Luego, coloca las tablas de la fila exterior. Deja una pequeña separación (3-5 mm) entre las filas interior y exterior. Atornilla las tablas. 3. Por último, instala la tapa sobre el skimmer. |



- Ø4,5x70 (x225)
- Ø4,0x40 (x 24)
- Ø3,0x25 (x 24)
- 40x40 (x 2)
- (x 2)





PL MONTAŻ I OBSŁUGA SYSTEMU FILTRACJI PIASKOWEJ
FR INSTALLATION ET UTILISATION DU SYSTÈME DE FILTRATION À SABLE
IT INSTALLAZIONE E UTILIZZO DEL SISTEMA DI FILTRAZIONE A SABBIA
DE MONTAGE UND BEDIENUNG DER SANDFILTERANLAGE
EN INSTALLATION AND OPERATION OF THE SAND FILTRATION SYSTEM
ES INSTALACIÓN Y USO DEL SISTEMA DE FILTRACIÓN POR ARENA

PL INFORMACJE OGÓLNE **FR INFORMATIONS GÉNÉRALE** **IT INFORMAZIONI GENERALI** **DE ALLGEMEINE INFORMATIONEN** **EN GENERAL INFORMATION**
ES INFORMACIÓN GENERAL

PL

Instrukcję obsługi należy przeczytać i zachować

- Dokument zawiera ważne informacje dotyczące uruchomienia i obsługi zestawu filtrującego.
- Nieprzestrzeganie wskazówek może prowadzić do poważnych obrażeń lub uszkodzenia urządzenia.
- Instrukcję należy zachować na przyszłość.
- W przypadku przekazania urządzenia innym osobom, instrukcję należy dołączyć do zestawu.
- Niniejszy dokument stanowi nieodłączną część urządzenia i powinien być zawsze dostępny podczas jego użytkowania.

OPIS DZIAŁANIA

Urządzenie przeznaczone jest do oczyszczania wody basenowej. Może być stosowane również do stoney wody, pod warunkiem, że zawartość soli nie przekracza 0,5% (system elektrolizy soli). Wkład filtracyjny w zbiorniku usuwa cząsteczki zanieczyszczeń z przepływającej wody, pełniąc rolę trwałego filtra. Oczyszczona woda przepływa następnie przez zawór 6-drogowy i wraca węzłem powrotnym do basenu. Urządzenie jest kompatybilne z basenami naziemnymi wyposażonymi w przytaczane węża Ø 32/38 mm.

Le manuel d'utilisation doit être lu et conservé.

- Ce document contient des informations importantes concernant le démarrage et l'utilisation du système de filtration.
- Le non-respect des consignes peut entraîner des blessures graves ou des dommages à l'appareil.
- Le manuel doit être conservé pour un usage futur.
- Si l'appareil est transmis à une autre personne, le manuel doit l'accompagner.
- Ce document fait partie intégrante de l'appareil et doit toujours être accessible pendant son utilisation.

DESCRIPTION DU FONCTIONNEMENT

L'appareil est destiné à la purification de l'eau de piscine. Il peut également être utilisé avec de l'eau salée, à condition que la teneur en sel ne dépasse pas 0,5 % (système d'électrolyse au sel). Le filtre contenu dans le réservoir élimine les particules de saleté de l'eau qui y circule, servant ainsi de filtre permanent. L'eau purifiée passe ensuite par la vanne à 6 voies et retourne dans la piscine par tuyau de refoulement. L'appareil est compatible avec les piscines hors-sol équipées d'un raccord pour tuyau Ø 32/38 mm.

Il manuale d'uso deve essere letto e conservato.

- Prima di avviare il sistema di filtrazione (di seguito denominato anche "dispositivo"), leggere attentamente questo manuale.
- Questo documento contiene informazioni importanti per l'avviamento e l'utilizzo del sistema di filtrazione.
- La mancata osservanza delle istruzioni può causare gravi lesioni o danni al dispositivo.
- Il manuale deve essere conservato per future consultazioni.
- In caso di trasferimento del dispositivo a terzi, il manuale deve essere incluso nel set.
- Questo documento è parte integrante del dispositivo e deve essere sempre disponibile durante l'uso.

DESCRIZIONE DEL FUNZIONAMENTO

Il dispositivo è progettato per la depurazione dell'acqua della piscina. Può essere utilizzato anche con acqua salata, purché la concentrazione di sale non superi lo 0,5% (sistema di elettrolisi del sale). Il filtro nel serbatoio rimuove le particelle di sporco dall'acqua in circolazione, fungendo da filtro permanente. L'acqua depurata passa quindi attraverso la valvola a 6 vie e ritorna in piscina tramite il tubo di ritorno. Il dispositivo è compatibile con piscine fuori terra dotate di attacco per tubo Ø 32/38 mm.

Die Bedienungsanleitung muss gelesen und aufbewahrt werden.

- Dieses Dokument enthält wichtige Informationen zur Inbetriebnahme und zum Betrieb des Filtersystems.
- Die Nichtbeachtung der Hinweise kann zu schweren Verletzungen oder Schäden am Gerät führen.
- Die Anleitung ist für die Zukunft aufzubewahren.
- Wird das Gerät an Dritte weitergegeben, muss die Anleitung dem Set beiliegen.
- Dieses Dokument ist ein integraler Bestandteil des Geräts und muss während der Nutzung stets zugänglich sein.

BESCHREIBUNG DER FUNKTIONSWEISE

Das Gerät dient der Reinigung von Poolwasser. Es kann auch mit Salzwasser verwendet werden, sofern der Salzgehalt 0,5 % nicht überschreitet (Salzelektrolysesystem). Der Filtereinsatz im Behälter entfernt Schmutzpartikel aus dem durchfließenden Wasser und wirkt als Dauerfilter. Das gereinigte Wasser strömt anschließend durch das 6-Wege-Ventil und über den Rücklaufschlauch zurück in den Pool. Das Gerät ist kompatibel mit Aufstellpools, die über einen Anschluss für Ø 32/38 mm Schläuche verfügen.

The user manual must be read and kept.

- This document contains important information regarding the start-up and operation of the filtration system.
- Failure to follow the instructions may result in serious injury or damage to the device.
- Keep the manual for future reference.
- If the device is passed on to another person, the manual must be included.
- This document is an integral part of the device and should always be available during its use.

DESCRIPTION OF OPERATION

The device is designed to clean pool water. It can also be used with salt water, provided that the salt concentration does not exceed 0.5% (salt electrolysis system). The filter cartridge in the tank removes dirt particles from the circulating water, acting as a permanent filter. The purified water then flows through the 6-way valve and returns to the pool via the return hose. The device is compatible with above-ground pools equipped with a Ø 32/38 mm hose connection.

FR

IT

DE

EN

ES

El manual de usuario debe leerse y conservarse.

- Este documento contiene información importante sobre el arranque y el funcionamiento del sistema de filtración.
- No seguir las instrucciones puede provocar lesiones graves o daños al equipo.
- Guarde el manual para futuras consultas.
- Si el equipo se entrega a otra persona, el manual debe incluirse en el conjunto.
- Este documento forma parte del equipo y debe estar siempre disponible durante su uso.

DESCRIPCIÓN DEL FUNCIONAMIENTO

El equipo está diseñado para la limpieza del agua de la piscina. También puede utilizarse con agua salada, siempre que la concentración de sal no supere el 0,5 % (sistema de electrólisis salina). El cartucho filtrante del depósito elimina las partículas de suciedad del agua en circulación, actuando como un filtro permanente. El agua purificada pasa luego por la válvula de 6 vías y regresa a la piscina a través de la manguera de retorno. El equipo es compatible con piscinas elevadas equipadas con conexión para manguera de Ø 32/38 mm.

UWAGA!

- Nigdy nie dopuszczaj, aby pompa pracowała na sucho.
- Pozycję zaworu 6-drogowego zmieniaj tylko wtedy, gdy pompa jest wyłączona.
- Jeśli stosujesz piasek jako wkład filtracyjny to pamiętaj, aby spełniał normę DIN EN 12904 (piasek kwarcowy o wielkości ziaren 0,4 - 0,8 mm).
- Urządzenie jest przeznaczone wyłącznie do użytku prywatnego i nie nadaje się do celów profesjonalnych.
- Zestaw filtrujący przeznaczony jest do basenów naziemnych.
- Pompa jest przeznaczona do pracy z wodą o maksymalnej temperaturze 35°C.
- Używaj urządzenia wyłącznie w sposób opisany w niniejszej instrukcji obsługi. Każdy inny sposób użytkowania jest niezgodny z przeznaczeniem i może prowadzić do szkód materialnych, a nawet osobowych.
- Urządzenie nie jest zabawką dla dzieci.
- Zarówno producent, jak i sprzedawca nie ponoszą odpowiedzialności za szkody powstałe w wyniku nieprawidłowego użycia, albo użycia niezgodnego z przeznaczeniem.

PL

FR

ATTENTION !

- Ne jamais faire fonctionner la pompe à sec.
- Ne changez la position de la vanne à 6 voies que lorsque la pompe est éteinte.
- Si vous utilisez du sable comme média filtrant, assurez-vous qu'il respecte la norme DIN EN 12904 (sable de quartz avec une granulométrie de 0,4 à 0,8 mm).
- L'appareil est destiné exclusivement à un usage privé et ne convient pas à un usage professionnel.
- Le système de filtration est conçu pour les piscines hors-sol.
- La pompe est conçue pour fonctionner avec de l'eau jusqu'à une température maximale de 35 °C.
- Utilisez l'appareil uniquement de la manière décrite dans ce mode d'emploi. Toute autre utilisation est considérée comme non conforme et peut entraîner des dommages matériels ou corporels.
- L'appareil n'est pas un jouet pour enfants.
- Ni le fabricant ni le revendeur ne peuvent être tenus responsables des dommages résultant d'une utilisation incorrecte ou non conforme.

ATTENZIONE!

- Non far mai funzionare la pompa a secco.
- Cambiare la posizione della valvola a 6 vie solo quando la pompa è spenta.
- Se si utilizza sabbia come materiale filtrante, assicurarsi che sia conforme alla norma DIN EN 12904 (sabbia di quarzo con granulometria da 0,4 a 0,8 mm).
- Il dispositivo è destinato esclusivamente a uso privato e non è adatto a scopi professionali.
- Il sistema di filtrazione è progettato per piscine fuori terra.
- La pompa è progettata per funzionare con acqua a una temperatura massima di 35 °C.
- Utilizzare il dispositivo solo come descritto in questo manuale. Qualsiasi altro uso è improprio e può causare danni materiali o lesioni.
- Il dispositivo non è un giocattolo per bambini.
- Né il produttore né il rivenditore sono responsabili per danni derivanti da uso improprio o non conforme.

IT

DE

ACHTUNG!

- Lassen Sie die Pumpe niemals trockenlaufen.
- Ändern Sie die Position des 6-Wege-Ventils nur, wenn die Pumpe ausgeschaltet ist.
- Wenn Sie Sand als Filtermedium verwenden, achten Sie darauf, dass er der Norm DIN EN 12904 entspricht (Quarzsand mit einer Korngröße von 0,4 bis 0,8 mm).
- Das Gerät ist ausschließlich für den privaten Gebrauch bestimmt und nicht für den professionellen Einsatz geeignet.
- Das Filtersystem ist für Aufstellpools vorgesehen.
- Die Pumpe ist für den Betrieb mit Wasser bis zu einer maximalen Temperatur von 35 °C ausgelegt.
- Verwenden Sie das Gerät ausschließlich gemäß dieser Bedienungsanleitung. Jede andere Nutzung gilt als unsachgemäß und kann zu Sach- oder Personenschäden führen.
- Das Gerät ist kein Spielzeug für Kinder.
- Weder der Hersteller noch der Händler haften für Schäden, die durch unsachgemäßen oder zweckwidrigen Gebrauch entstehen.

WARNING!

- Never allow the pump to run dry.
- Change the position of the 6-way valve only when the pump is turned off.
- If you use sand as a filter medium, make sure it complies with DIN EN 12904 (quartz sand with a grain size of 0.4 – 0.8 mm).
- The device is intended for private use only and is not suitable for professional purposes.
- The filtration system is designed for above-ground pools.
- The pump is intended for use with water at a maximum temperature of 35 °C.
- Use the device only as described in this manual. Any other use is considered improper and may result in material damage or injury.
- The device is not a toy for children.
- Neither the manufacturer nor the seller is liable for damage caused by improper or incorrect use.

EN

¡ADVERTENCIA!

- Nunca haga funcionar la bomba en seco.
- Cambie la posición de la válvula de 6 vías solo cuando la bomba esté apagada.
- Si utiliza arena como medio filtrante, asegúrese de que cumpla con la norma DIN EN 12904 (arena de cuarzo con tamaño de grano de 0,4 a 0,8 mm).
- El dispositivo está destinado exclusivamente al uso privado y no es apto para fines profesionales.
- El sistema de filtración está diseñado para piscinas elevadas.
- La bomba está diseñada para funcionar con agua a una temperatura máxima de 35 °C.
- Utilice el dispositivo únicamente de acuerdo con las instrucciones de este manual. Cualquier otro uso se considera indebido y puede provocar daños materiales o personales.
- El dispositivo no es un juguete para niños.
- Ni el fabricante ni el vendedor se hacen responsables de los daños causados por un uso indebido o no conforme.

ES

PL OGÓLNE WSKAZÓWKI BEZPIECZEŃSTWA FR CONSIGNES GÉNÉRALES DE SÉCURITÉ IT ISTRUZIONI GENERALI DI SICUREZZA DE ALLGEMEINE SICHERHEITSHINWEISE EN GENERAL SAFETY INSTRUCTIONS ES INFORMACIÓN GENERALES DE SEGURIDAD



UWAGA! Niebezpieczeństwo porażenia prądem! Nie stosuj urządzenia w basenie ani w jego strefie ochronnej, jeśli instalacja elektryczna nie spełnia wymogów normy HD 60364-7-702 lub jej krajowego odpowiednika. Instalacja okablowania elektrycznego musi być wykonana przez wykwalifikowanego elektryka i zgodna z lokalnymi przepisami.

- Nie uruchamiaj ani nie używaj urządzenia, jeśli przewód zasilający, wtyczka lub obudowa są uszkodzone.
- Nie otwieraj pompy – wszelkie naprawy zlecaj wykwalifikowanemu serwisowi.
- Zawsze podłączaj urządzenie do gniazda z bolcem ochronnym, zabezpieczonego bezpiecznikiem maks. 16 A.
- Podłączaj urządzenie wyłącznikiem wtedy, gdy napięcie sieciowe w gniazdku jest zgodne z wartością podaną na tabliczce znamionowej.
- Podłączaj przewód sieciowy do łatwo dostępnego gniazda, aby w razie awarii móc szybko odłączyć urządzenie od zasilania.
- Nie dotykaj wtyczki ani przewodu sieciowego mokrymi rękami.
- Nigdy nie odłączaj wtyczki, ciągnąc za kabel – zawsze chwytaj za wtyczkę.
- Nie używaj urządzenia w czasie burzy. Wyłącz je i odłącz od zasilania.
- Zawsze wyłączaj urządzenie i odłącz je od prądu, gdy nie jest używane, podczas czyszczenia lub w razie awarii.
- Nie zaginaj, nie przycinaj i nie zakopuj kabla zasilającego.
- Ułoż przewód w taki sposób, aby nie stanowił zagrożenia potknięcia się i nie stykał się z ostrymi krawędziami.
- Przechowuj urządzenie i przewód zasilający z dala od gorących powierzchni i otwartego ognia.
- Nie stawiaj żadnych przedmiotów na kablu zasilającym.
- Nie używaj kabla ani rączki zaworu 6-drogowego do przenoszenia urządzenia.
- Jeśli urządzenie stoi na zewnątrz używaj wyłącznie przewodów przedłużających przeznaczonych do użytku zewnętrznego.
- Podczas korzystania z basenu urządzenie musi być wyłączone.
- Do napraw i konserwacji stosuj wyłącznie oryginalne lub zalecane przez producenta części. Użycie innych elementów może obniżyć poziom bezpieczeństwa.

PL

UWAGA! Dostęp do urządzenia mogą mieć wyłączni osoby, które przeczytały i w pełni zrozumiały niniejszą instrukcję obsługi lub zostały poinstruowane w zakresie zastosowania zgodnego z przeznaczeniem i związanych z tym zagrożeń.

- Nie pozostawiaj bez nadzoru osób o ograniczonych zdolnościach fizycznych, sensorycznych lub umysłowych w pobliżu urządzenia. Dotyczy to przede wszystkim dzieci oraz osób pod wpływem alkoholu lub innych środków ograniczających zdolność reakcji.
- Nie pozwalaj dzieciom ani osobom bez odpowiedniej wiedzy i doświadczenia na obsługę, czyszczenie, konserwację, ani zabawę urządzeniem.
- Ustaw urządzenie filtrujące w bezpiecznej odległości od ściany basenu, tak, aby nie mogło być użyte jako stopień lub podparcie przy wchodzeniu do wody.

UWAGA! Nie wykonuj żadnych prac instalacyjnych ani naprawczych, jeśli nie masz doświadczenia w obsłudze, odpowiednich narzędzi lub nie znasz lokalnych przepisów technicznych. Brak wiedzy i umiejętności może prowadzić do poważnych obrażeń lub szkód materialnych.

- Zlecaj specjalistom wszystkie czynności, których ryzyka nie potrafisz właściwie ocenić.
- Nie obsługuj urządzenia, jeśli jesteś w złej kondycji fizycznej lub psychicznej – dotyczy to także sytuacji, gdy jesteś pod wpływem alkoholu, narkotyków lub leków.
- Nigdy nie zanurzaj urządzenia ani jego elementów w wodzie basenowej.
- Nie pozwalaj dzieciom ani osobom z niepełnosprawnością intelektualną bawić się materiałami opakowaniowymi – grozi to uduszeniem.

ATTENTION ! Risque d'électrocution ! N'utilisez pas l'appareil dans la piscine ni dans sa zone de protection si l'installation électrique ne respecte pas la norme HD 60364-7-702 ou son équivalent national. L'installation du câblage électrique doit être effectuée par un électricien qualifié et conforme aux réglementations locales.

- N'utilisez pas l'appareil si le câble d'alimentation, la fiche ou le boîtier sont endommagés.
- N'ouvrez jamais la pompe – toute réparation doit être confiée à un service qualifié.
- Branchez toujours l'appareil à une prise avec mise à la terre et protégée par un fusible de 16 A max.
- Connectez l'appareil uniquement à une tension conforme à celle indiquée sur la plaque signalétique.
- Branchez-le à une prise facilement accessible pour pouvoir le débrancher rapidement en cas d'urgence.
- Ne touchez jamais la fiche ou le câble avec les mains mouillées.

FR



- Ne débranchez jamais l'appareil en tirant sur le câble – saisissez toujours la fiche.
- Ne l'utilisez pas pendant un orage. Éteignez-le et débranchez-le.
- Éteignez toujours l'appareil et débranchez-le lorsqu'il n'est pas utilisé, pour le nettoyage ou en cas de panne.
- Ne pliez pas, n'écrasez pas et n'enterrez pas le câble d'alimentation.
- Disposez le câble de manière à éviter les risques de chute ou de contact avec des arêtes vives.
- Conservez l'appareil et son câble à l'écart de toute source de chaleur ou de flamme nue.
- Ne placez aucun objet sur le câble.
- N'utilisez ni le câble ni la poignée de la vanne 6 voies pour transporter l'appareil.
- Si l'appareil est utilisé à l'extérieur, utilisez uniquement des rallonges conçues pour un usage en extérieur. L'appareil doit rester éteint.
- Utilisez uniquement des pièces d'origine ou recommandées par le fabricant pour la maintenance et les réparations. L'utilisation d'autres pièces peut compromettre la sécurité.

FR

ATTENTION ! L'accès à l'appareil doit être réservé aux personnes ayant lu et compris ce mode d'emploi, ou ayant été correctement informées de son usage et des risques associés.

- Ne laissez pas des personnes présentant des capacités physiques, sensorielles ou mentales limitées sans surveillance près de l'appareil – cela concerne particulièrement les enfants et les personnes sous l'emprise d'alcool ou de substances affectant la vigilance.
- Ne permettez pas aux enfants ou aux personnes non formées d'utiliser, nettoyer ou entretenir l'appareil, ni de jouer avec.
- Installez le système de filtration à une distance sécurisée de la paroi de la piscine, pour éviter qu'il ne soit utilisé comme marchepied ou appui pour entrer dans l'eau.

ATTENTION ! N'effectuez aucune installation ou réparation si vous n'avez pas d'expérience avec les outils nécessaires ou si vous ne connaissez pas les normes locales.

- Confiez les tâches risquées à des professionnels.
- N'utilisez pas l'appareil si vous êtes en mauvaise condition physique ou mentale, ou sous l'influence d'alcool, drogues ou médicaments.
- Ne plongez jamais l'appareil ou ses composants dans l'eau de la piscine.
- Ne laissez jamais les enfants ni les personnes atteintes de déficiences mentales jouer avec les matériaux d'emballage – risque d'étouffement.

ATTENZIONE! Pericolo di scosse elettriche! Non utilizzare l'apparecchio nella piscina o nella sua zona di protezione se l'impianto elettrico non è conforme alla norma HD 60364-7-702 o al suo equivalente nazionale. L'installazione del cablaggio elettrico deve essere eseguita da un elettricista qualificato e conforme alle normative locali.

- Non accendere o utilizzare l'apparecchio se il cavo di alimentazione, la spina o l'alloggiamento sono danneggiati.
- Non aprire la pompa – eventuali riparazioni devono essere effettuate esclusivamente da un centro di assistenza qualificato.
- Collegare sempre l'apparecchio a una presa con messa a terra, protetta da un fusibile massimo da 16 A.
- Collegare l'apparecchio solo quando la tensione della rete corrisponde al valore indicato sulla targhetta dei dati tecnici.
- Collegare il cavo di alimentazione a una presa facilmente accessibile, in modo da poter scollegare rapidamente l'apparecchio in caso di emergenza.
- Non toccare mai la spina o il cavo di alimentazione con le mani bagnate.

IT

- Non scollegare mai la spina tirando il cavo – afferrare sempre la spina.
- Non utilizzare l'apparecchio durante un temporale. Spegnerlo e scollegarlo dalla rete elettrica.
- Spegnerlo sempre l'apparecchio e scollegarlo dalla corrente quando non è in uso, durante la pulizia o in caso di guasto.
- Non piegare, schiacciare o interrare il cavo di alimentazione.
- Posizionare il cavo in modo che non rappresenti un rischio di inciampo e non entri in contatto con spigoli taglienti.
- Conservare l'apparecchio e il cavo di alimentazione lontano da superfici calde o fiamme libere.
- Non posizionare oggetti sul cavo di alimentazione.
- Non utilizzare il cavo o la maniglia della valvola a 6 vie per trasportare l'apparecchio.
- Se il dispositivo è posizionato all'esterno, utilizzare solo cavi di prolunga adatti per uso esterno.
- Durante l'uso della piscina, l'apparecchio deve essere spento.
- Per le riparazioni e la manutenzione utilizzare solo pezzi originali o raccomandati dal produttore. L'uso di componenti non autorizzati può ridurre il livello di sicurezza.



IT

ATTENZIONE! L'accesso all'apparecchio è consentito solo a persone che hanno letto e compreso completamente questo manuale o che sono state istruite sull'uso conforme e sui rischi correlati.

- Non lasciare persone con capacità fisiche, sensoriali o mentali limitate incustodite nelle vicinanze dell'apparecchio. Questo vale in particolare per bambini e persone sotto l'influenza di alcol o sostanze che riducono la prontezza di riflessi.
- Non consentire ai bambini o a persone prive di adeguata conoscenza o esperienza di utilizzare, pulire o effettuare la manutenzione dell'apparecchio, né di giocarci.
- Posizionare il sistema di filtrazione a una distanza di sicurezza dalla parete della piscina, in modo che non possa essere utilizzato come gradino o punto d'appoggio per entrare in acqua.

ATTENZIONE! Non eseguire lavori di installazione o riparazione se non si ha esperienza con gli strumenti necessari o non si conoscono le normative locali.

- Affidare a personale qualificato tutte le operazioni il cui rischio non si è in grado di valutare correttamente.
- Non utilizzare l'apparecchio se ci si trova in cattive condizioni fisiche o mentali – incluso quando si è sotto l'effetto di alcol, droghe o farmaci.
- Non immergere mai l'apparecchio o le sue parti nell'acqua della piscina.
- Non permettere ai bambini o a persone con disabilità intellettive di giocare con i materiali di imballaggio – rischio di soffocamento.

ACHTUNG! Stromschlaggefahr! Verwenden Sie das Gerät nicht im Pool oder im Schutzbereich des Pools, wenn die elektrische Installation nicht der Norm HD 60364-7-702 oder deren nationalem Äquivalent entspricht. Die Installation der elektrischen Verkabelung muss von einer qualifizierten Elektrofachkraft durchgeführt werden und den örtlichen Vorschriften entsprechen.

- Schalten Sie das Gerät nicht ein und benutzen Sie es nicht, wenn das Netzkabel, der Stecker oder das Gehäuse beschädigt sind.
- Öffnen Sie die Pumpe nicht – alle Reparaturen müssen von einem qualifizierten Kundendienst durchgeführt werden.
- Schließen Sie das Gerät immer an eine Schutzkontaktsteckdose an, die mit einer Sicherung von max. 16 A abgesichert ist.
- Schließen Sie das Gerät nur an, wenn die Netzspannung mit der auf dem Typenschild angegebenen Spannung übereinstimmt.
- Schließen Sie das Netzkabel an eine leicht zugängliche Steckdose an, um das Gerät im Notfall schnell vom Stromnetz trennen zu können.
- Berühren Sie den Stecker oder das Netzkabel niemals mit nassen Händen.
- Ziehen Sie den Stecker niemals am Kabel aus der Steckdose – halten Sie immer den Stecker selbst fest.
- Verwenden Sie das Gerät nicht während eines Gewitters. Schalten Sie es aus und trennen Sie es vom Stromnetz.
- Schalten Sie das Gerät immer aus und trennen Sie es vom Netz, wenn es nicht verwendet wird, bei Reinigungsarbeiten oder im Falle einer Störung.
- Knicken, quetschen oder vergraben Sie das Netzkabel nicht.
- Legen Sie das Kabel so, dass keine Stolpergefahr besteht und es nicht mit scharfen Kanten in Berührung kommt.
- Bewahren Sie das Gerät und das Netzkabel fern von heißen Oberflächen und offenem Feuer auf.
- Legen Sie keine Gegenstände auf das Netzkabel.
- Verwenden Sie weder das Kabel noch den Griff des 6-Wege-Ventils zum Tragen des Geräts.
- Wenn das Gerät im Freien verwendet wird, dürfen nur für den Außeneinsatz geeignete Verlängerungskabel verwendet werden.
- Während der Nutzung des Pools muss das Gerät ausgeschaltet sein.
- Verwenden Sie für Reparaturen und Wartung ausschließlich Originalteile oder vom Hersteller empfohlene Ersatzteile. Der Einsatz anderer Teile kann die Sicherheit beeinträchtigen.

ACHTUNG! Der Zugang zum Gerät darf nur Personen gestattet werden, die diese Bedienungsanleitung gelesen und vollständig verstanden haben oder entsprechend zur sicheren und bestimmungsgemäßen Nutzung unterwiesen wurden.

- Lassen Sie Personen mit eingeschränkten körperlichen, sensorischen oder geistigen Fähigkeiten nicht unbeaufsichtigt in der Nähe des Geräts – dies gilt insbesondere für Kinder sowie für Personen unter dem Einfluss von Alkohol oder anderen bewusstseinsverändernden Substanzen.
- Kindern oder ungeschulten Personen darf das Gerät nicht zur Bedienung, Reinigung oder Wartung überlassen werden. Sie dürfen auch nicht mit dem Gerät spielen.
- Stellen Sie das Filtersystem in sicherem Abstand zur Poolwand auf, damit es nicht als Tritstufe oder Stütze beim Einstieg ins Wasser verwendet werden kann.

ACHTUNG! Führen Sie keine Installations- oder Reparaturarbeiten durch, wenn Sie keine Erfahrung mit den notwendigen Werkzeugen haben oder die örtlichen technischen Vorschriften nicht kennen.

- Überlassen Sie alle Arbeiten mit potenziellem Risiko Fachpersonal.
- Bedienen Sie das Gerät nicht, wenn Sie sich in schlechter körperlicher oder geistiger Verfassung befinden – dies gilt auch, wenn Sie unter dem Einfluss von Alkohol, Drogen oder Medikamenten stehen.
- Tauchen Sie das Gerät oder Teile davon niemals ins Poolwasser.
- Lassen Sie Kinder oder Personen mit geistiger Behinderung nicht mit Verpackungsmaterialien spielen – Erstickungsgefahr!

WARNING! Risk of electric shock! Do not use the device in the pool or its protected zone if the electrical installation does not comply with HD 60364-7-702 or its national equivalent. Electrical wiring must be installed by a qualified electrician and comply with local regulations.

- Do not operate or use the device if the power cord, plug, or housing is damaged.
- Do not open the pump – all repairs must be performed by a qualified service technician.
- Always connect the device to a grounded socket protected by a fuse of max. 16 A.
- Connect the device only when the mains voltage matches the value specified on the nameplate.
- Plug the power cord into an easily accessible socket to allow quick disconnection in case of emergency.
- Never touch the plug or power cord with wet hands.
- Never unplug the device by pulling on the cord – always grasp the plug itself.

EN

EN

- Do not use the device during thunderstorms. Turn it off and disconnect it from the power supply.
- Always turn off the device and unplug it when not in use, during cleaning, or in the event of a malfunction.
- Do not bend, crush, or bury the power cord.
- Route the cord so that it does not pose a tripping hazard and does not come into contact with sharp edges.
- Store the device and power cord away from hot surfaces and open flames.
- Do not place any objects on the power cord.
- Do not use the cord or the handle of the 6-way valve to carry the device.
- If the device is used outdoors, only use extension cords intended for outdoor use.
- The device must remain switched off while the pool is in use.
- Use only original or manufacturer-recommended replacement parts for repairs and maintenance. Using other parts may reduce the safety of the device.

WARNING! Access to the device must be limited to persons who have read and fully understood this manual, or have been instructed in its intended use and associated hazards.

- Do not leave people with limited physical, sensory, or mental capabilities unattended near the device. This applies especially to children and persons under the influence of alcohol or other substances that impair responsiveness.
- Do not allow children or untrained individuals to operate, clean, or maintain the device, or to play with it.
- Position the filtration system at a safe distance from the pool wall to prevent it from being used as a step or support for entering the water.

WARNING! Do not carry out any installation or repair work if you lack experience with the necessary tools or are unfamiliar with local technical regulations.

- Entrust all tasks involving potential risk to qualified professionals.
- Do not operate the device if you are in poor physical or mental condition – including under the influence of alcohol, drugs, or medication.
- Never submerge the device or its components in pool water.
- Do not allow children or individuals with intellectual disabilities to play with packaging materials – risk of suffocation.

¡ADVERTENCIA! Riesgo de descarga eléctrica. No utilice el dispositivo dentro de la piscina ni en su zona de protección si la instalación eléctrica no cumple con la norma HD 60364-7-702 o su equivalente nacional. La instalación del cableado eléctrico debe ser realizada por un electricista cualificado y cumplir con la normativa local.

- No encienda ni utilice el dispositivo si el cable de alimentación, el enchufe o la carcasa están dañados.
- No abra la bomba – todas las reparaciones deben ser realizadas por un servicio técnico cualificado.
- Conecte siempre el dispositivo a una toma de corriente con puesta a tierra, protegida con un fusible de máximo 16 A.
- Conecte el dispositivo solo cuando la tensión de red coincida con la indicada en la placa de características.
- Conecte el cable de alimentación a una toma fácilmente accesible para poder desconectarlo rápidamente en caso de emergencia.
- No toque el enchufe ni el cable con las manos mojadas.
- Nunca desconecte el enchufe tirando del cable – sujételo siempre por la clavija.
- No utilice el dispositivo durante tormentas eléctricas. Apáguelo y desconéctelo de la red eléctrica.
- Apague siempre el dispositivo y desconéctelo cuando no se utilice, durante la limpieza o en caso de avería.
- No doble, aplaste ni entierre el cable de alimentación.
- Coloque el cable de manera que no suponga un riesgo de tropiezo ni entre en contacto con bordes afilados.
- Mantenga el dispositivo y el cable alejados de superficies calientes y llamas abiertas.
- No coloque objetos sobre el cable de alimentación.
- No utilice el cable ni el mango de la válvula de 6 vías para transportar el dispositivo.
- Si el dispositivo se utiliza en exteriores, utilice únicamente cables alargadores diseñados para uso en exteriores.
- Durante el uso de la piscina, el dispositivo debe estar apagado.
- Para reparaciones y mantenimiento, utilice únicamente piezas originales o recomendadas por el fabricante. El uso de componentes no autorizados puede reducir la seguridad.

¡ADVERTENCIA! El acceso al dispositivo debe estar restringido a personas que hayan leído y comprendido completamente este manual o que hayan sido debidamente instruidas sobre su uso correcto y los riesgos relacionados.

- No deje a personas con capacidades físicas, sensoriales o mentales reducidas sin supervisión cerca del dispositivo. Esto se aplica especialmente a niños y personas bajo los efectos del alcohol u otras sustancias que afecten su capacidad de reacción.
- No permita que niños ni personas sin los conocimientos o experiencia adecuados manejen, limpien o realicen el mantenimiento del dispositivo, ni que jueguen con él.
- Coloque el sistema de filtración a una distancia segura de la pared de la piscina, para evitar que sea utilizado como escalón o punto de apoyo para entrar al agua.

¡ADVERTENCIA! No realice trabajos de instalación o reparación si no tiene experiencia con las herramientas necesarias o si desconoce la normativa técnica local.

- Encargue a profesionales cualquier tarea que implique riesgos que no pueda evaluar correctamente.
- No utilice el dispositivo si no se encuentra en buenas condiciones físicas o mentales – esto incluye estar bajo los efectos de alcohol, drogas o medicamentos.
- No sumerja nunca el dispositivo ni sus componentes en el agua de la piscina.
- No permita que niños o personas con discapacidad intelectual jueguen con materiales de embalaje – riesgo de asfixia.



PL WYBÓR LOKALIZACJI FR CHOIX DE L'EMPLACEMENT IT SCELTA DELLA POSIZIONE DE WAHL DES STANDORTES EN CHOOSING THE LOCATION ES ELECCIÓN DE LA UBICACIÓN

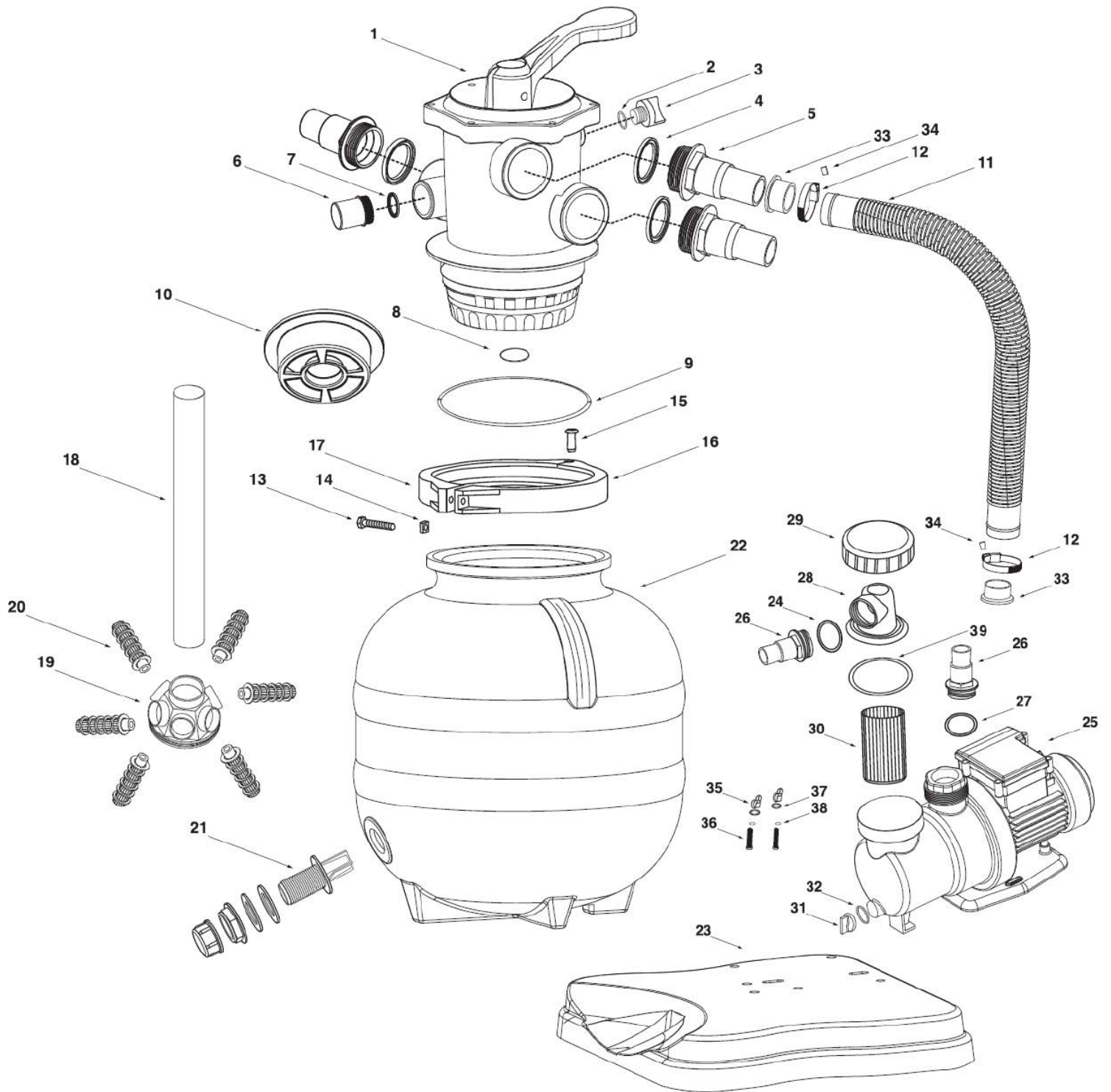
PL	<ul style="list-style-type: none"> Zlokalizuj zestaw filtrujący pomiędzy skimmerem, a dyszą wlotową. Zestaw filtrujący musi być umiejscowiony w miejscu zadaszonym oraz poniżej poziomu wody na stabilnym podłożu. Sprawdź z przepisami w Twoim kraju/ regionie, czy istnieje wymóg minimalnej odległości filtracji od ściany basenu i, jeśli tak, ile wynosi minimalna odległość. Jeżeli basen jest częściowo lub całkowicie wpuszczony w ziemię, studzienka filtra jest potrzebna, aby można było umieścić pompę urządzenia filtrującego poniżej poziomu lustra wody basenu. 	DE	<ul style="list-style-type: none"> Platzieren Sie das Filtersystem zwischen dem Skimmer und der Einströmdüse. Das Filtersystem muss an einem überdachten Ort, unterhalb des Wasserspiegels und auf einem stabilen Untergrund aufgestellt werden. Prüfen Sie die Vorschriften in Ihrem Land/Ihrer Region, ob ein Mindestabstand zwischen dem Filtersystem und der Poolwand vorgeschrieben ist, und halten Sie diesen Abstand gegebenenfalls ein. Wenn der Pool teilweise oder vollständig in den Boden eingelassen ist, ist ein Filtersumpf erforderlich, um die Pumpe des Filtersystems unterhalb des Wasserspiegels zu platzieren.
FR	<ul style="list-style-type: none"> Positionnez le système de filtration entre le skimmer et la buse de refoulement. Le système de filtration doit être installé dans un endroit couvert, sur un sol stable, et en dessous du niveau de l'eau. Vérifiez la réglementation en vigueur dans votre pays/région pour savoir s'il existe une distance minimale requise entre le système de filtration et la paroi de la piscine. Si oui, respectez cette distance. Si la piscine est partiellement ou entièrement enterrée, un puits technique est nécessaire pour installer la pompe du système de filtration sous le niveau de l'eau du bassin. 	EN	<ul style="list-style-type: none"> Position the filtration system between the skimmer and the inlet nozzle. The filtration system must be installed in a sheltered area, on stable ground, and below the water level. Check the regulations in your country/region to determine if a minimum distance is required between the filtration system and the pool wall. If so, ensure this distance is respected. If the pool is partially or fully in-ground, a filter pit is required to place the filtration pump below the water surface level of the pool.
IT	<ul style="list-style-type: none"> Posizionare il sistema di filtrazione tra lo skimmer e l'ugello di mandata. Il sistema di filtrazione deve essere installato in un'area coperta, su una superficie stabile e al di sotto del livello dell'acqua. Verificare presso le autorità locali se nella propria zona esiste una distanza minima obbligatoria tra l'impianto di filtrazione e la parete della piscina. Se prevista, rispettare tale distanza. Se la piscina è parzialmente o completamente interrata, è necessario un pozzetto per alloggiare la pompa del sistema di filtrazione sotto il livello dell'acqua della piscina. 	ES	<ul style="list-style-type: none"> Coloque el sistema de filtración entre el skimmer y la boquilla de entrada. El sistema de filtración debe instalarse en una zona cubierta, sobre una superficie estable y por debajo del nivel del agua. Consulte la normativa vigente en su país o región para saber si existe una distancia mínima obligatoria entre el sistema de filtración y la pared de la piscina. Si es así, respete dicha distancia. Si la piscina está parcialmente o totalmente enterrada, será necesario un pozo técnico para colocar la bomba del sistema de filtración por debajo del nivel del agua de la piscina.

PL DANE TECHNICZNE FR DONNÉES TECHNIQUES IT DATI TECNICI DE TECHNISCHE DATEN EN TECHNICAL DATA ES DATOS TÉCNICOS

PL	Model zestawu	DE	Modell des Sets			
FR	Modèle du kit	EN	Set model	OSP310	OSP400	OSP500
IT	Modello del set	ES	Modelo del conjunto			
PL	Model pompy	DE	Pumpenmodell			
FR	Modèle de la pompe	EN	Pump model	SPS 50-1	SPS 75-1	SPS 100-1
IT	Modello pompa	ES	Modelo de la bomba			
PL	Zbiornik filtra (średnica / pojemność)	DE	Filterbehälter (Durchmesser / Fassungsvermögen)			
FR	Cuve du filtre (diamètre / capacité)	EN	Filter tank (diameter / capacity)	Ø 310 mm / ≈ 20 l	Ø 365 mm / ≈ 35 l	Ø 485 mm / ≈ 75 l
IT	Serbatoio del filtro (diametro / capacità)	ES	Depósito del filtro (diámetro / capacidad)			
PL	Rozmiar przyłącza	DE	Anschlussgröße			
FR	Taille du raccord	EN	Connection size	Ø 32/38 mm	Ø 32/38 mm	Ø 32/38 mm
IT	Dimensione raccordo	ES	Tamaño de conexión			
PL	Wydajność cyrkulacji	DE	Umwälzleistung			
FR	Débit de circulation	EN	Circulation rate	5,2 (m³/h)	6,35 (m³/h)	8,0 (m³/h)
IT	Portata di circolazione	ES	Caudal de circulación			
PL	Pojemność basenu	DE	Poolvolumen			
FR	Capacité piscine	EN	Pool capacity	Max ≈ 20 m³	Max ≈ 30 m³	Max ≈ 45 m³
IT	Capacità piscina	ES	Capacidad de la piscina			
PL	Temperatura wody	DE	Wasser-temperatur			
FR	Température de l'eau	EN	Water temperature	10°C – 35°C	10°C – 35°C	10°C – 35°C
IT	Temperatura dell'acqua	ES	Temperatura del agua			
PL	Zasilanie	DE	Stromver-sorgung			
FR	Alimentation électrique	EN	Power supply	220–240 V~, 50 Hz	220–240 V~, 50 Hz	220–240 V~, 50 Hz
IT	Alimentazione	ES	Alimentación eléctrica			
PL	Moc pompy	DE	Pumpenleistung			
FR	Puissance de la pompe	EN	Pump power	250 W	450 W	550 W
IT	Potenza pompa	ES	Potencia de la bomba			
PL	Wydajność tłoczenia	DE	Förderleistung			
FR	Débit de refoulement	EN	Pumping capacity	Max 7 (m³/h)	Max 8,5 (m³/h)	Max 9,5 (m³/h)
IT	Portata di mandata	ES	Caudal de impulsión			

PL	Piasek filtracyjny	DE	Filtersand			
FR	Sable filtrant	EN	Filter sand	≈ 20 kg	≈ 35 kg	≈ 75 kg
IT	Sabbia filtrante	ES	Arena filtrante			
PL	Wysokość tłoczenia	DE	Förderhöhe			
FR	Hauteur de refoulement	EN	Delivery height	max 7,5 m	max 9 m	max 10m
IT	Altezza di sollevamento	ES	Altura de impulsión			

No	PL	FR	IT	DE	EN	ES	Qty
1	Zawór sześciodrogowy	Vanne à six voies	Valvola a sei vie	6-Wege-Ventil	6-way valve	Válvula de seis vías	1
2	Uszczelka o-ring	Joint torique	Guarnizione O-ring	O-Ring-Dichtung	O-ring gasket	Junta tórica	1
3	Manometr	Manomètre	Manometro	Manometer	Pressure gauge	Manómetro	1
4	Uszczelka złączna zaworu	Joint du raccord de vanne	Guarnizione del raccordo della valvola	Dichtung des Ventilanschlusses	Valve connector gasket	Junta del conector de válvula	3
5	Złączka zaworu	Raccord de vanne	Raccordo della valvola	Ventilanschluss	Valve connector	Conector de válvula	3
6	Wziernik	Voyant	Spia visiva	Sichtglas	Sight glass	Visor	1
7	Uszczelka	Joint	Guarnizione	Dichtung	Gasket	Junta	1
8	Uszczelka zaworu	Joint de vanne	Guarnizione della valvola	Ventildichtung	Valve gasket	Junta de válvula	1
9	Uszczelka O-ring zaworu 6-drogowego	Joint torique de vanne 6 voies	Guarnizione O-ring della valvola a 6 vie	O-Ring für 6-Wege-Ventil	6-way valve o-ring gasket	Junta tórica de válvula de 6 vías	1
10	Element do sypania piasku	Élément pour verser le sable	Elemento per versare la sabbia	Element zum Einfüllen von Sand	Element for pouring sand	Elemento para verter la arena	1
11	Wąż	Tuyau	Tube flessibile	Schlauch	Hose	Manguera	1
12	Opaska zaciskowa	Collier de serrage	Fascetta stringitubo	Schlauchschele	Hose clamp	Abrazadera	2
13/14	Śruba i nakrętka	Vis et écrou	Vite e dado	Schraube und Mutter	Screw and nut	Tornillo y tuerca	1
15	Sworzeń kotnierza	Goupille de collier	Pernetto del collare	Kragenstift	Collar pin	Pasador de collar	1
16/17	Kotniierz uszczelniający	Collier d'étanchéité	Collare di tenuta	Dichtungsflansch	Sealing collar	Collar de sellado	1
18/19	Rura kolektora krzyżowego	Tuyau du collecteur croisé	Tube del collettore incrociato	Rohr des Kreuzkollektors	Pipe of the cross collector	Tubería del colector cruzado	1
20	Ramiona kolektora krzyżowego	Bras du collecteur croisé	Bracci del collettore incrociato	Arme des Kreuzkollektors	Arms of the cross collector	Brazos del colector cruzado	6
21	Kurek spustowy	Robinet de vidange	Rubinetto di scarico	Ablasshahn	Drain valve	Llave de vaciado	1
22	Zbiornik filtra	Cuve du filtre	Serbatoio del filtro	Filterbehälter	Filter tank	Depósito del filtro	1
23	Podstawa zestawu filtracyjnego	Socle de l'unité de filtration	Base del sistema di filtrazione	Basis der Filtereinheit	Base of the filtration unit	Base del sistema de filtración	1
24	Uszczelka o-ring do złącza	Joint torique du raccord	Guarnizione o-ring del raccordo	O-Ring des Anschlusses	Connector o-ring	Junta tórica del conector	1
25	Pompa	Pompe	Pompa	Pumpe	Pump	Bomba	1
26	Złączka pompy	Raccord de pompe	Raccordo della pompa	Pumpenanschluss	Pump connector	Conector de bomba	2
27	Uszczelka o-ring do złącza	Joint torique du raccord	Guarnizione o-ring del raccordo	O-Ring des Anschlusses	Connector o-ring	Junta tórica del conector	1
28	Przezroczysta pokrywa	Couvercle transparent	Coperchio trasparente	Transparenter Deckel	Transparent cover	Tapa transparente	1
29	Nakrętka pokrywy	Écrou de couvercle	Madrevite del coperchio	Deckelmutter	Cover nut	Tuerca de la tapa	1
30	Kosz prefiltra	Panier du préfiltre	Cestello del prefiltro	Vorfilterkorb	Strainer basket	Cesta del prefiltro	1
31	Zawór spustowy pompy	Vanne de vidange de la pompe	Valvola di scarico della pompa	Pumpenablassventil	Pump drain valve	Válvula de vaciado de la bomba	1
32	Uszczelka o-ring zaworu spustowego pompy	Joint torique de la vanne de vidange de la pompe	Guarnizione o-ring della valvola di scarico della pompa	O-Ring des Pumpenablassventils	Pump drain valve o-ring	Junta tórica de la válvula de vaciado de la bomba	1
33	Reduktor węża	Réducteur pour tuyau	Riduttore per tubo	Schlauchreduzierstück	Hose reducer	Reductor para manguera	2
34	Ostonka opaski zaciskowej	Cache de collier de serrage	Protezione della fascetta stringitubo	Schutz der Schlauchschele	Clamp protector	Protector de abrazadera	2
35-38	Zestaw do przymocowania pompy	Kit de fixation de la pompe	Kit di fissaggio della pompa	Befestigungsset für die Pumpe	Pump mounting kit	Juego de fijación de la bomba	2 sets
39	Uszczelka prefiltra	Joint de préfiltre	Guarnizione del prefiltro	Vorfilterdichtung	Prefilter gasket	Junta del prefiltro	1



PL POMPA FR POMPE IT POMPA DE PUMPE EN PUMP ES BOMBA

PL	Do montażu zestawu filtracyjnego przygotuj: <ul style="list-style-type: none"> • Śrubokręt płaski • Śrubokręt krzyżakowy
FR	Pour l'installation du kit de filtration, préparez : <ul style="list-style-type: none"> • Un tournevis plat • Un tournevis cruciforme
IT	Per il montaggio del kit di filtrazione, prepara: <ul style="list-style-type: none"> • Un cacciavite a taglio • Un cacciavite a croce
DE	Für die Montage des Filtersatzes bereiten Sie vor: <ul style="list-style-type: none"> • Einen Schlitzschraubendreher • Einen Kreuzschlitzschraubendreher
EN	For the installation of the filtration kit, prepare: <ul style="list-style-type: none"> • A flat-head screwdriver • A Phillips screwdriver
ES	Para la instalación del conjunto de filtración, prepara: <ul style="list-style-type: none"> • Un destornillador plano • Un destornillador de estrella

PL	Przykręć pompę do płyty podstawy (1.).
FR	Fixez la pompe à la plaque de base (1.).
IT	Fissa la pompa alla piastra di base (1.).
DE	Befestigen Sie die Pumpe an der Grundplatte (1.).
EN	Attach the pump to the base plate (1.).
ES	Fije la bomba a la placa base (1.).



1.

PL	Wymij produkt i części ostrożnie z opakowania. Sprawdź, czy wszystkie elementy wymienione na liście części są dotychczas. Uwaga: niektóre elementy mogą być wstępnie zmontowane. Dokładnie sprawdź wszystkie elementy pod kątem uszkodzeń. Nie wyrzucaj opakowania, dopóki produkt nie zostanie całkowicie złożony i nie będzie działał prawidłowo. UWAGA: Niektóre części mogą znajdować się wewnątrz zbiornika filtra.
FR	Retirez le produit et les pièces de l'emballage avec précaution. Vérifiez que tous les éléments mentionnés sur la liste des pièces sont inclus. Remarque : certaines pièces peuvent être préassemblées. Inspectez soigneusement toutes les pièces pour détecter d'éventuels dommages. Ne jetez pas l'emballage tant que le produit n'est pas entièrement assemblé et ne fonctionne pas correctement. ATTENTION : certaines pièces peuvent se trouver à l'intérieur du réservoir du filtre.
IT	Rimuovi con cautela il prodotto e le parti dall'imballaggio. Controlla che tutti gli elementi elencati nella lista delle parti siano inclusi. Nota: alcune parti possono essere preassemblate. Controlla attentamente tutte le parti per eventuali danni. Non gettare l'imballaggio finché il prodotto non è completamente assemblato e funzionante correttamente. ATTENZIONE: alcune parti possono trovarsi all'interno del serbatoio del filtro.
DE	Nehmen Sie das Produkt und die Teile vorsichtig aus der Verpackung. Überprüfen Sie, ob alle in der Teilleiste aufgeführten Komponenten enthalten sind. Hinweis: Einige Teile können vormontiert sein. Überprüfen Sie alle Teile sorgfältig auf Beschädigungen. Werfen Sie die Verpackung nicht weg, bevor das Produkt vollständig montiert ist und ordnungsgemäß funktioniert. ACHTUNG: Einige Teile können sich im Inneren des Filterbehälters befinden.
EN	Carefully remove the product and parts from the packaging. Check that all components listed in the parts list are included. Note: Some parts may come pre-assembled. Thoroughly inspect all parts for any damage. Do not discard the packaging until the product is fully assembled and operating properly. CAUTION: Some parts may be located inside the filter tank.
ES	Saca con cuidado el producto y las piezas del embalaje. Verifica que todos los elementos enumerados en la lista de piezas estén incluidos. Nota: algunas piezas pueden venir preensambladas. Inspecciona cuidadosamente todas las piezas para comprobar si hay daños. No deseches el embalaje hasta que el producto esté completamente montado y funcione correctamente. ATENCIÓN: algunas piezas pueden estar dentro del depósito del filtro.

PL	Złóż elementy pompy. Pamiętaj o uszczelkach: prefiltrowa i na złączkach pompy. (2.)
FR	Assemblez les éléments de la pompe. N'oubliez pas les joints: du préfiltre et les raccords de pompe. (2.)
IT	Assembla gli elementi della pompa. Ricorda le guarnizioni: del prefiltro e i raccordi della pompa. (2.)
DE	Montieren Sie die Pumpenteile. Denk an die Dichtungen: des Vorfilters und die Pumpenanschlüsse. (2.)
EN	Assemble the pump components. Remember about gaskets: of the prefilter and the pump connectors. (2.)
ES	Monte los elementos de la bomba. No olvides las juntas: del prefiltro y los conectores de bomba. (2.)



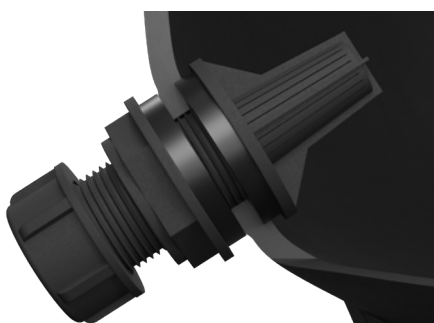
2.

PL MONTAŻ ZBIORNIKA FILTRA **FR INSTALLATION DE LA CUVE DU FILTRE** **IT INSTALLAZIONE DEL SERBATOIO DEL FILTRO** **DE MONTAGE DES FILTERBEHÄLTERS**
EN FILTER TANK INSTALLATION **ES INSTALACIÓN DEL DEPÓSITO DEL FILTRO**

- PL** Zamontuj kurek spustowy w podstawie zbiornika filtra
- FR** Installez le robinet de vidange à la base de la cuve du filtre
- IT** Monta il rubinetto di scarico alla base del serbatoio del filtro
- DE** Montieren Sie den Ablasshahn am Boden des Filterbehälters
- EN** Install the drain valve at the base of the filter tank
- ES** Instale la llave de vaciado en la base del depósito del filtro

- PL** W tym celu poprowadź kurek spustowy od wewnątrz na zewnątrz przez otwór w zbiorniku filtra, po jednym pierścieniu uszczelniającym wewnątrz i na zewnątrz. (3.)
- FR** À cet effet, faites passer le robinet de vidange de l'intérieur vers l'extérieur à travers l'orifice de la cuve du filtre, avec un joint d'étanchéité à l'intérieur et un à l'extérieur. (3.)
- IT** A tale scopo, fai passare il rubinetto di scarico dall'interno verso l'esterno attraverso il foro nel serbatoio del filtro, con un anello di tenuta all'interno e uno all'esterno. (3.)
- DE** Führen Sie dazu den Ablasshahn von innen nach außen durch die Öffnung im Filterbehälter, mit je einem Dichtungsring innen und außen. (3.)
- EN** To do this, insert the drain valve from the inside out through the hole in the filter tank, with one sealing ring inside and one outside. (3.)
- ES** Para ello, pase la llave de vaciado desde el interior hacia el exterior por el orificio del depósito del filtro, con un anillo de sellado en el interior y otro en el exterior. (3.)

- PL** Kurek spustowy jest mocowany za pomocą nakrętki i zamykany zaślepką
- FR** Le robinet de vidange est fixé à l'aide d'un écrou et fermé avec un bouchon
- IT** Il rubinetto di scarico è fissato con un dado e chiuso con un tappo
- DE** Der Ablasshahn wird mit einer Mutter befestigt und mit einer Kappe verschlossen
- EN** The drain valve is secured with a nut and sealed with a cap
- ES** La llave de vaciado se fija con una tuerca y se cierra con un tapón



3.

- PL** Umieść zbiornik filtra w odpowiednim rowku znajdującym się w płycie podstawy zestawu filtracyjnego. (4.)
- FR** Placez la cuve du filtre dans la rainure prévue à cet effet sur le socle de l'unité de filtration. (4.)
- IT** Posiziona il serbatoio del filtro nell'apposita scanalatura presente sulla base del sistema di filtrazione. (4.)
- DE** Setze den Filterbehälter in die dafür vorgesehene Nut der Basis der Filtereinheit ein. (4.)
- EN** Place the filter tank into the designated groove on the base of the filtration unit. (4.)
- ES** Coloca el depósito del filtro en la ranura correspondiente de la base del sistema de filtración. (4.)



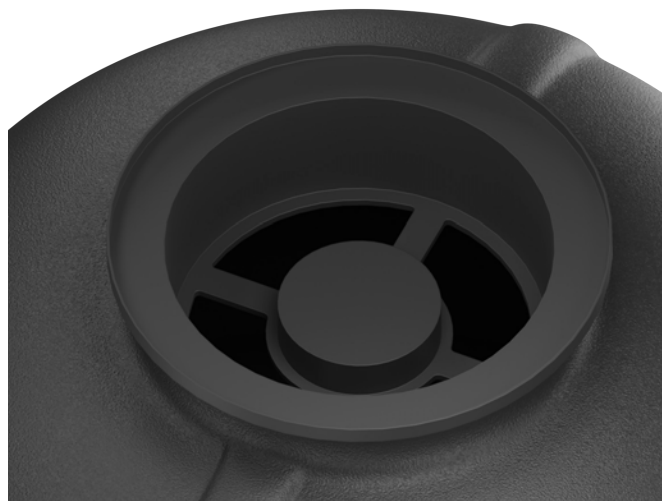
4.

- PL** Napętnij zbiornik filtra do 1/3 wodą. Przykręć ramiona kolektora krzyżowego trzymając rurę w środku zbiornika filtra. (5.)
- FR** Remplissez le réservoir du filtre à 1/3 avec de l'eau. Vissez les bras du collecteur croisé en tenant le tuyau à l'intérieur de la cuve du filtre. (5.)
- IT** Riempì il serbatoio del filtro per 1/3 con acqua. Avvitare i bracci del collettore incrociato tenendo il tubo all'interno del serbatoio del filtro. (5.)
- DE** Füllen Sie den Filterbehälter zu 1/3 mit Wasser. Schrauben Sie die Arme des Kreuzkollektors fest, während Sie das Rohr im Inneren des Filterbehälters halten. (5.)
- EN** Fill the filter tank one-third full with water. Screw on the arms of the cross collector while holding the pipe inside the filter tank. (5.)
- ES** Llena el depósito del filtro hasta un tercio con agua. Atornille los brazos del colector cruzado sujetando el tubo dentro del depósito del filtro. (5.)



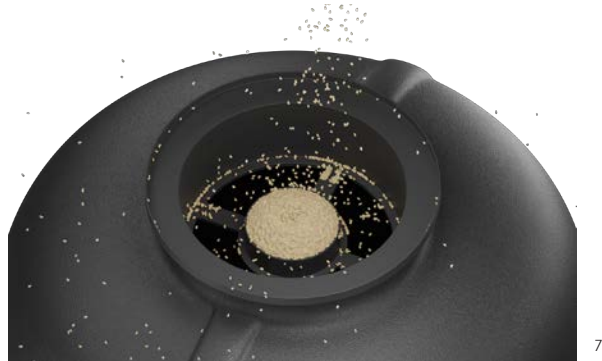
5.

- PL** Umieść element wspomagający napętnianie na zbiorniku filtra, aby ustalić położenie pionowej rurki oraz zabezpieczyć przedostanie się piasku filtracyjnego do środka dyszy filtracyjnej. (6.)
- FR** Placez l'élément de remplissage sur le réservoir du filtre pour positionner correctement le tube vertical et empêcher le sable filtrant de pénétrer dans la buse de filtration. (6.)
- IT** Posiziona l'elemento di supporto al riempimento sul serbatoio del filtro per determinare la posizione del tubo verticale e impedire l'ingresso della sabbia filtrante nella bocchetta di filtrazione. (6.)
- DE** Setzen Sie das Füllhilfeelement auf den Filterbehälter, um die Position des senkrechten Rohrs zu bestimmen und das Eindringen von Filtersand in die Filtrationsdüse zu verhindern. (6.)
- EN** Place the filling aid on the filter tank to position the vertical tube and prevent filter sand from entering the filtration nozzle. (6.)
- ES** Coloca el elemento de ayuda para el llenado en el depósito del filtro para posicionar correctamente el tubo vertical y evitar que la arena filtrante entre en la boquilla de filtración. (6.)



6.

- PL** Napełnij zbiornik filtra piaskiem przeznaczonym do systemów filtracyjnych (wielkość ziaren 0,4 - 0,8 mm) (7.). Piasek powinien sięgać do wysokości od około 2/3 do 3/4 objętości zbiornika. Po napełnieniu usuń element wspomagający napełnianie.
- FR** Remplissez la cuve du filtre avec du sable adapté aux systèmes de filtration (granulométrie 0,4 - 0,8 mm) (7.). Le sable doit atteindre une hauteur correspondant à environ 2/3 à 3/4 du volume de la cuve. Après le remplissage, retirez l'élément de remplissage.
- IT** Riempi il serbatoio del filtro con sabbia adatta ai sistemi di filtrazione (granulometria 0,4 - 0,8 mm) (7.). La sabbia deve raggiungere un'altezza pari a circa 2/3-3/4 del volume del serbatoio. Dopo il riempimento, rimuovi l'elemento di supporto.
- DE** Füllen Sie den Filterbehälter mit Sand, der für Filtersysteme geeignet ist (Körnung 0,4 - 0,8 mm) (7.). Der Sand sollte bis zu einer Höhe von etwa 2/3 bis 3/4 des Volumens des Filterbehälters reichen. Entfernen Sie nach dem Befüllen das Befüllhilfe-Element.
- EN** Fill the filter tank with sand suitable for filtration systems (grain size 0.4 - 0.8 mm) (7.). The sand should reach a height of approximately 2/3 to 3/4 of the filter tank's volume. After filling, remove the filling aid.
- ES** Llene el depósito del filtro con arena adecuada para sistemas de filtración (granulometría de 0,4 a 0,8 mm) (7.). La arena debe alcanzar una altura de aproximadamente 2/3 a 3/4 del volumen del depósito del filtro. Tras el llenado, retire el elemento auxiliar.



- PL** Zachowaj element wspomagający napełnianie do kolejnych napełnień! (8.)
- FR** Conservez l'élément de remplissage pour les remplissages futurs ! (8.)
- IT** Conserva l'elemento di supporto per i prossimi riempimenti! (8.)
- DE** Bewahren Sie das Befüllhilfe-Element für zukünftige Befüllungen auf! (8.)
- EN** Keep the filling aid for future refills! (8.)
- ES** ¡Conserva el elemento de llenado para próximos usos! (8.)



PL ZAWÓR MONTOWANY OD GÓRY **FR VANNE MONTÉE PAR LE HAUT** **IT VALVOLA MONTATA DALL'ALTO** **DE OBEN MONTIERTES VENTIL**
EN TOP-MOUNTED VALVE **ES VÁLVULA MONTADA EN LA PARTE SUPERIOR**

- PL** Jeżeli manometr nie jest zamontowany, to najpierw uszczelnij gwint manometru (9.) i wkręć go w gwint zaworu montowanego na górze (10.).
- FR** Si le manomètre n'est pas installé, commencez par étanchéifier le filetage du manomètre (9.) puis vissez-le dans le filetage de la vanne montée en haut (10.).
- IT** Se il manometro non è installato, sigilla prima la filettatura del manometro (9.) e poi avvitalo alla filettatura della valvola montata in alto (10.).
- DE** Falls das Manometer nicht montiert ist, dichten Sie zuerst das Manometergewinde ab (9.) und schrauben Sie es dann in das Gewinde des oben montierten Ventils (10.).
- EN** If the pressure gauge is not installed, first seal the thread of the gauge (9.) and then screw it into the thread of the valve mounted on top (10.).
- ES** Si el manómetro no está instalado, primero selle la rosca del manómetro (9.) y luego enróscele en la rosca de la válvula montada en la parte superior (10.).



- PL** Przymocuj wszystkie złączki i wzniernik do zaworu (11.), uszczelniając je teflonem. Pamiętaj o uszczelnkach na złączkach.
- FR** Fixez toutes les raccords et le voyant au robinet (11.) en les étanchéifiant avec du téflon. N'oubliez pas les joints sur les raccords.
- IT** Fissa tutti i raccordi e la spia visiva alla valvola (11.) sigillandoli con teflon. Ricorda le guarnizioni sui raccordi.
- DE** Befestigen Sie alle Anschlüsse und das Sichtglas am Ventil (11.) und dichten Sie sie mit Teflon ab. Denken Sie an die Dichtungen an den Anschlüssen.
- EN** Attach all connectors and the sight glass to the valve (11.), sealing them with Teflon tape. Remember the gaskets on the connectors.
- ES** Fije todos los conectores y el visor a la válvula (11.) sellándolos con teflón. No olvide las juntas en los conectores.



- PL** Przed zamontowaniem zaworu na zbiorniku filtra upewnij się, że kołnierz uszczelniający, obszar brzegowy zbiornika filtracyjnego i zawór 6-drogowy są czyste i wolne od ziaren piasku. Umieść uszczelkę między zbiornikiem filtra a zaworem.
- FR** Avant de monter la vanne sur la cuve du filtre, assurez-vous que le collier d'étanchéité, la zone périphérique de la cuve de filtration et la vanne à 6 voies sont propres et exempts de grains de sable. Placez le joint entre la cuve du filtre et la vanne.
- ES** Para conectar la vanne y la cuve del filtro, placez le collier de serrage autour des deux éléments et serrez-le avec une vis (12.) (13.).

10.

IT

Prima di installare la valvola sul serbatoio del filtro, assicurati che il collare di tenuta, il bordo del serbatoio di filtrazione e la valvola a 6 vie siano puliti e privi di granelli di sabbia. Posizionare la guarnizione tra il serbatoio del filtro e la valvola.

Per collegare la valvola e il serbatoio del filtro, posiziona l'anello di serraggio attorno a entrambi gli elementi e stringilo con una vite (12.) (13.).

DE

Bevor Sie das Ventil auf dem Filterbehälter montieren, stellen Sie sicher, dass der Dichtungsflansch, der Randbereich des Filterkessels und das 6-Wege-Ventilsauber und frei von Sandkörnern sind. Setzen Sie die Dichtung zwischen den Filterbehälter und das Ventil ein.

Um das Ventil und den Filterbehälter zu verbinden, legen Sie die Spannschelle um beide Teile und ziehen Sie sie mit einer Schraube fest (12.) (13.).

EN

Before installing the valve on the filter tank, make sure that the sealing collar, the edge of the filtration tank, and the 6-way valve are clean and free of sand grains. Place the gasket between the filter tank and the valve.

To connect the valve and the filter tank, place the sealing collar around both elements and tighten it with a screw (12.) (13.).

ES

Antes de montar la válvula en el depósito del filtro, asegúrese de que el collar de sellado, el borde del depósito de filtración y la válvula de 6 vías estén limpios y libres de granos de arena. Coloque la junta entre el depósito del filtro y la válvula.

Para conectar la válvula y el depósito del filtro, coloque el collar de sujeción alrededor de ambos elementos y apriételo con un tornillo (12.) (13.).



14.

- PL Połączenie z dyszą napywową.
- FR Raccordement à la buse de refoulement.
- IT Collegamento alla bocchetta di mandata.
- DE Anschluss an die Einströmdüse.
- EN Connection to the return nozzle.
- ES Conexión a la boquilla de impulsión.



12.



13.

PL Połącz pompę i zawór 6-drogowy węzłem. Dobrze zabezpiecz połączenia opaskami zaciskowymi. (14.)

FR Raccordez la pompe et la vanne à six voies avec le tuyau. Sécurisez bien les connexions avec les colliers de serrage. (14.)

IT Collega la pompa alla valvola a sei vie usando il tubo flessibile. Assicurati che i collegamenti siano ben fissati con le fascette stringitubo. (14.)

DE Verbinde die Pumpe mit dem 6-Wege-Ventil über den Schlauch. Sichere die Verbindungen gut mit den Schlauchschellen. (14.)

EN Connect the pump to the 6-way valve using the hose. Secure the connections tightly with hose clamps. (14.)

ES Conecta la bomba con la válvula de seis vías usando la manguera. Asegura bien las conexiones con las abrazaderas. (14.)

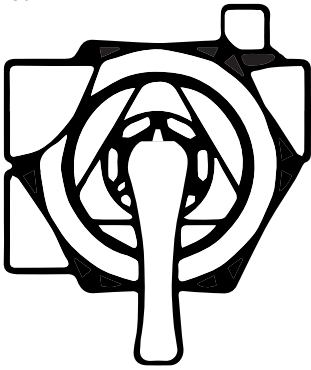
- PL Płukanie wsteczne
- FR Contre-lavage
- IT Controlavaggio
- DE Rückspülung
- EN Backwash
- ES Lavado a contracorriente

- PL Połączenie ze skimmerem
- FR Raccordement au skimmer.
- IT Collegamento allo skimmer.
- DE Anschluss an den Skimmer.
- EN Connection to the skimmer.
- ES Conexión al skimmer.



PL SYSTEMY FILTRACJI – OPIS **FR SYSTÈMES DE FILTRATION – DESCRIPTION** **IT SISTEMI DI FILTRAZIONE – DESCRIZIONE** **DE FILTERSYSTEME – BESCHREIBUNG**
EN FILTRATION SYSTEMS – DESCRIPTION **ES SISTEMAS DE FILTRACIÓN – DESCRIPCIÓN**

PL Funkcje zaworu są realizowane w zależności od ustawienia dźwigni **FR** Les fonctions de la vanne sont activées en fonction de la position du levier **IT** Le funzioni della valvola vengono attivate a seconda della posizione della leva **DE** Die Funktionen des Ventils werden je nach Hebelstellung ausgeführt **EN** The valve functions are operated depending on the lever position **ES** Las funciones de la válvula se activan según la posición de la palanca



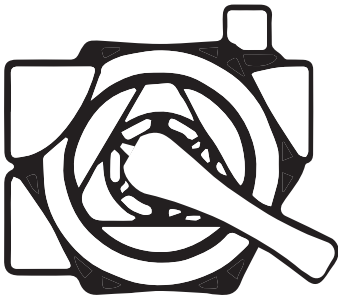
PL	Filtrowanie	DE	Filtern
FR	Filtration	EN	Filtration
IT	Filtrazione	ES	Filtración



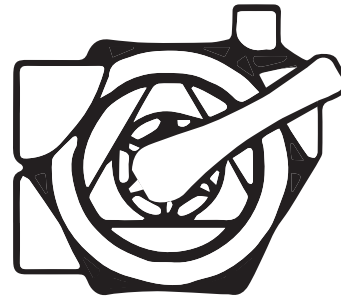
PL	Opróżnianie	DE	Entleeren
FR	Vidange	EN	Draining
IT	Scarico	ES	Vaciado



PL	Zamykanie	DE	Schließen
FR	Fermeture	EN	Closing
IT	Chiusura	ES	Cierre



PL	Płukanie	DE	Spülen
FR	Rinçage	EN	Rinse
IT	Risciacquo	ES	Enjuague



PL	Cyrkulacja	DE	Zirkulation
FR	Circulation	EN	Circulation
IT	Circolazione	ES	Circulación



PL	Czyszczenie	DE	Reinigung
FR	Nettoyage	EN	Cleaning
IT	Pulizia	ES	Limpieza

PL Sposób podłączenia zaworów **FR** Mode de raccordement des vannes **IT** Modalità di collegamento delle valvole **DE** Anschlussart der Ventile **EN** Method of valve connection **ES** Forma de conexión de las válvulas

PL	Płukanie końcowe	DE	Nachspülen
FR	Rinçage final	EN	Rinse
IT	Risciacquo finale	ES	Enjuague final

PL	Filtracja	DE	Filtration
FR	Filtration	EN	Filter
IT	Filtrazione	ES	Filtración

PL	Opróżnianie	DE	Entleeren
FR	Vidange	EN	Waste
IT	Scarico	ES	Vaciado

PL Pompa
FR Pompe
IT Pompa
DE Pumpe
EN Pump
ES Bomba

PL Kanalizacja
FR Égout
IT Scarico
DE Abwasser
EN Waste
ES Desagüe

PL Powrót do basenu
FR Retour vers la piscine
IT Ritorno alla piscina
DE Rücklauf zum Pool
EN Return to the pool
ES Retorno a la piscina

PL	Otwarte do spuszczenia wody na zimę	DE	Offen zum Ablassen des Wassers für den Winter
FR	Ouvert pour vidanger l'eau en hiver	EN	Open for winter water drainage
IT	Aperto per lo scarico dell'acqua invernale	ES	Abierto para el vaciado de agua en invierno

PL	Cyrkulacja	DE	Zirkulation
FR	Circulation	EN	Recirculate
IT	Circolazione	ES	Circulación

PL	Płukanie wsteczne	DE	Rückspülung
FR	Contre-lavage	EN	Backwash
IT	Controlavaggio	ES	Lavado a contracorriente

PL	Zamknięte	DE	Schließen
FR	Fermeture	EN	Closed
IT	Chiusura	ES	Cerrado

PL OPIS 6-DROGOWEGO ZAWORU FR DESCRIPTION DE LA VANNE 6 VOIES IT DESCRIZIONE DELLA VALVOLA A 6 VIE DE BESCHREIBUNG DES 6-WEGE-VENTILS EN DESCRIPTION OF THE 6-WAY VALVE ES DESCRIPCIÓN DE LA VÁLVULA DE 6 VÍAS

PL	<p>Czym jest zawór sześciodrogowy? To mechaniczny zawór, który umożliwia zmianę kierunku przepływu wody w systemie basenowym. Zawór ten znajduje się na głowicy filtra piaskowego i ma jedną dźwignię (rączkę), którą ustawia się w jednej z kilku pozycji roboczych. Zasada działania polega na przekierowywaniu wody do różnych portów (wejść/wyjść) w zależności od wybranej funkcji.</p> <p>UWAGA! Bardzo ważne - upewnij się, że pompa jest wyłączona za każdym razem, gdy przekreślisz dźwignię zaworu!</p>	<p>FUNZIONI DELLA VALVOLA 1. Filtrazione <u>Principio di funzionamento:</u> L'acqua viene aspirata dalla piscina tramite lo skimmer, passa attraverso la pompa e arriva al filtro a sabbia. Qui attraversa il letto filtrante dall'alto verso il basso, dove vengono tratteneute le impurità. L'acqua pulita viene poi reimmissa nella piscina tramite le bocchette di mandata. <u>Scopo:</u></p> <ul style="list-style-type: none"> • Funzionamento quotidiano dell'impianto – mantenere l'acqua limpida e pulita. • Trattare sporco, sabbia, insetti, foglie e sedimenti. <p><u>Nota:</u> Durante il normale utilizzo della piscina, si raccomanda che l'intero volume dell'acqua venga ricambiato almeno 2-3 volte al giorno. Esempio: se una piscina ha un volume di 50 m³ e l'acqua viene filtrata due volte al giorno, il sistema deve trattare in totale 100 m³ al giorno. Se la portata della pompa è di 10 m³/h, il tempo necessario per la filtrazione sarà di 10 ore al giorno. Questo tempo può essere suddiviso in cicli oppure realizzato in un'unica sessione continua.</p>
FR	<p>Qu'est-ce qu'une vanne à six voies ? C'est une vanne mécanique qui permet de changer la direction du flux d'eau dans le système de piscine. Cette vanne est située sur la tête du filtre à sable et possède un seul levier (poignée) qui se positionne sur l'une des différentes positions de fonctionnement. Le principe de fonctionnement consiste à rediriger l'eau vers différents ports (entrées/sorties) en fonction de la fonction sélectionnée.</p> <p>ATTENTION ! Très important – assurez-vous que la pompe est éteinte chaque fois que vous tournez le levier de la vanne !</p>	<p>FUNKTIONEN DES VENTILS 1. Filtern <u>Funktionsprinzip:</u> Das Wasser wird über den Skimmer aus dem Pool angesaugt, zur Pumpe geleitet, dann in den Sandfilter, durchströmt das Filterbett von oben nach unten, wo die Verunreinigungen zurückgehalten werden. Das gereinigte Wasser fließt über die Einlaufdüsen zurück in den Pool. <u>Zweck:</u></p> <ul style="list-style-type: none"> • Täglicher Betrieb des Systems – sauberes Wasser aufrechterhalten. • Zurückhalten von Schmutz, Sand, Insekten, Blättern und Ablagerungen. <p><u>Hinweis:</u> Im Normalbetrieb sollte die Pumpe das gesamte Poolwasser mindestens 2–3 Mal pro Tag umwälzen. Beispiel: Wenn das Wasser eines 50-m³-Pools zweimal gefiltert wird, müssen insgesamt 100 m³ pro Tag umgewälzt werden. Bei einer Pumpenleistung von 10 m³/h beträgt die Filterlaufzeit 10 Stunden. Diese Gesamtzeit kann in Zyklen aufgeteilt oder am Stück kontinuierlich durchgeführt werden.</p>
IT	<p>Cos'è una valvola a sei vie? È una valvola meccanica che consente di modificare la direzione del flusso dell'acqua nel sistema della piscina. Questa valvola si trova sulla testata del filtro a sabbia ed è dotata di un'unica leva (maniglia), che può essere posizionata in una delle diverse modalità operative. Il suo funzionamento si basa sulla deviazione dell'acqua verso diversi attacchi (ingressi/uscite), in base alla funzione selezionata.</p> <p>ATTENZIONE! Molto importante: assicurati che la pompa sia spenta ogni volta che cambi la posizione della leva della valvola!</p>	<p>VALVE FUNCTIONS 1. Filter <u>Operation principle:</u> Water is drawn from the pool through the skimmer, goes to the pump, then to the sand filter, passes through the filter bed from top to bottom, where impurities are trapped. The clean water returns to the pool through the return inlets. <u>Purpose:</u></p> <ul style="list-style-type: none"> • Daily operation of the system – keeping the water clean. • Trapping dirt, sand, insects, leaves, and debris. <p><u>Note:</u> During normal pool operation, it is recommended that the pump circulates the entire pool volume at least 2–3 times per day. Example: If the water in a 50 m³ pool is filtered twice, a total of 100 m³ must be circulated daily. If the pump capacity is 10 m³/h, the filtration time will be 10 hours. This total filtration time can be divided into cycles or done continuously in one session.</p>
DE	<p>Was ist ein 6-Wege-Ventil? Es handelt sich um ein mechanisches Ventil, das es ermöglicht, die Fließrichtung des Wassers im Poolsystem zu ändern. Dieses Ventil befindet sich am Kopf des Sandfilters und verfügt über einen einzigen Hebel (Griff), der in eine der verschiedenen Betriebsstellungen gebracht wird. Das Funktionsprinzip besteht darin, das Wasser je nach gewählter Funktion zu verschiedenen Anschlüssen (Ein-/Auslässen) zu leiten.</p> <p>ACHTUNG! Sehr wichtig – stellen Sie sicher, dass die Pumpe ausgeschaltet ist, jedes Mal, wenn Sie den Hebel des Ventils drehen!</p>	<p>FUNCIONES DE LA VÁLVULA 1. Filtración <u>Principio de funcionamiento:</u> El agua se aspira de la piscina a través del skimmer, pasa a la bomba, luego al filtro de arena, atraviesa el lecho filtrante de arriba hacia abajo, donde se retienen las impurezas. El agua limpia regresa a la piscina por las boquillas de retorno. <u>Objetivo:</u></p> <ul style="list-style-type: none"> • Funcionamiento diario del sistema – mantener el agua limpia. • Retener suciedad, arena, insectos, hojas y sedimentos. <p><u>Nota:</u> Durante el funcionamiento normal de la piscina, se recomienda que la bomba recircule todo el volumen de agua al menos 2-3 veces al día. Ejemplo: Si el agua de una piscina de 50 m³ se filtra dos veces, en total deben circular 100 m³ al día. Si el caudal de la bomba es de 10 m³/h, el tiempo de filtración será de 10 horas. Este tiempo total se puede dividir en ciclos o realizarse de forma continua en una sola sesión."</p>
EN	<p>What is a 6-way valve? It is a mechanical valve that allows changing the direction of water flow in the pool system. This valve is located on the head of the sand filter and has a single lever (handle) that can be set to one of several operating positions. The principle of operation is to redirect water to different ports (inlets/outlets) depending on the selected function.</p> <p>WARNING! Very important – make sure the pump is switched off every time you turn the valve lever!</p>	<p>FUNZIONI DELLA VALVOLA 1. Filtrazione <u>Principio di funzionamento:</u> L'acqua viene aspirata dalla piscina tramite lo skimmer, passa attraverso la pompa e arriva al filtro a sabbia. Qui attraversa il letto filtrante dall'alto verso il basso, dove vengono tratteneute le impurità. L'acqua pulita viene poi reimmissa nella piscina tramite le bocchette di mandata. <u>Scopo:</u></p> <ul style="list-style-type: none"> • Funzionamento quotidiano dell'impianto – mantenere l'acqua limpida e pulita. • Trattare sporco, sabbia, insetti, foglie e sedimenti. <p><u>Nota:</u> Durante il normale utilizzo della piscina, si raccomanda che l'intero volume dell'acqua venga ricambiato almeno 2-3 volte al giorno. Esempio: se una piscina ha un volume di 50 m³ e l'acqua viene filtrata due volte al giorno, il sistema deve trattare in totale 100 m³ al giorno. Se la portata della pompa è di 10 m³/h, il tempo necessario per la filtrazione sarà di 10 ore al giorno. Questo tempo può essere suddiviso in cicli oppure realizzato in un'unica sessione continua.</p>
ES	<p>¿Qué es una válvula de seis vías? Es una válvula mecánica que permite cambiar la dirección del flujo de agua en el sistema de la piscina. Esta válvula se encuentra en la cabeza del filtro de arena y tiene una sola palanca (manija) que se coloca en una de las varias posiciones de funcionamiento. El principio de funcionamiento consiste en redirigir el agua hacia diferentes puertos (entradas/salidas) según la función seleccionada.</p> <p>¡ATENCIÓN! Muy importante – asegúrese de que la bomba esté apagada cada vez que gire la palanca de la válvula.</p>	<p>FUNKTIONEN DES VENTILS 1. Filtern <u>Funktionsprinzip:</u> Das Wasser wird über den Skimmer aus dem Pool angesaugt, zur Pumpe geleitet, dann in den Sandfilter, durchströmt das Filterbett von oben nach unten, wo die Verunreinigungen zurückgehalten werden. Das gereinigte Wasser fließt über die Einlaufdüsen zurück in den Pool. <u>Zweck:</u></p> <ul style="list-style-type: none"> • Täglicher Betrieb des Systems – sauberes Wasser aufrechterhalten. • Zurückhalten von Schmutz, Sand, Insekten, Blättern und Ablagerungen. <p><u>Hinweis:</u> Im Normalbetrieb sollte die Pumpe das gesamte Poolwasser mindestens 2–3 Mal pro Tag umwälzen. Beispiel: Wenn das Wasser eines 50-m³-Pools zweimal gefiltert wird, müssen insgesamt 100 m³ pro Tag umgewälzt werden. Bei einer Pumpenleistung von 10 m³/h beträgt die Filterlaufzeit 10 Stunden. Diese Gesamtzeit kann in Zyklen aufgeteilt oder am Stück kontinuierlich durchgeführt werden.</p>
PL	<p>FUNKCJE ZAWORU 1. Filtracja <u>Zasada działania:</u> Woda zasysana jest z basenu przez skimmer, trafia do pompy, następnie do filtra piaskowego, przechodzi przez złoża filtracyjne od góry do dołu, gdzie zatrzymywane są zanieczyszczenia. Oczyszczona woda wraca do basenu przez dysze. <u>Cel:</u></p> <ul style="list-style-type: none"> • Codzienna praca systemu – utrzymanie czystej wody. • Zatrzymywanie brudu, piasku, owadów, liści i osadów. <p><u>Uwaga:</u> Podczas normalnej pracy basenu – zalecamy by pompa wymieniona całą wodę w basenie minimum 2-3 razy na dobę. Przykład: Jeśli woda w basenie o pojemności 50 m³ jest dwukrotnie poddawana filtracji, to łącznie dziennie musi być cyrkulowane 100 m³. Jeśli wydajność pompy to 10 m³ na godzinę, czas pracy filtra wynosi 10 godzin. Jest to łączny czas filtracji, który może być podzielony na cykle lub wykonany jednorazowo w sposób ciągły.</p>	<p>FUNCIONES DE LA VÁLVULA 1. Filtración <u>Principio de funcionamiento:</u> El agua se aspira de la piscina a través del skimmer, pasa a la bomba, luego al filtro de arena, atraviesa el lecho filtrante de arriba hacia abajo, donde se retienen las impurezas. El agua limpia regresa a la piscina por las boquillas de retorno. <u>Objetivo:</u></p> <ul style="list-style-type: none"> • Funcionamiento diario del sistema – mantener el agua limpia. • Retener suciedad, arena, insectos, hojas y sedimentos. <p><u>Nota:</u> Durante el funcionamiento normal de la piscina, se recomienda que la bomba recircule todo el volumen de agua al menos 2-3 veces al día. Ejemplo: Si el agua de una piscina de 50 m³ se filtra dos veces, en total deben circular 100 m³ al día. Si el caudal de la bomba es de 10 m³/h, el tiempo de filtración será de 10 horas. Este tiempo total se puede dividir en ciclos o realizarse de forma continua en una sola sesión."</p>
FR	<p>FONCTIONS DE LA VANNE 1. Filtration <u>Principe de fonctionnement :</u> L'eau de la piscine est aspirée par le skimmer, passe dans la pompe, puis dans le filtre à sable, traverse le lit filtrant de haut en bas, où les impuretés sont retenues. L'eau propre retourne ensuite dans la piscine par les buses de refoulement. <u>Objectif :</u></p> <ul style="list-style-type: none"> • Fonctionnement quotidien du système – maintien d'une eau propre. • Retenir les saletés, le sable, les insectes, les feuilles et autres dépôts. <p><u>Remarque :</u> En fonctionnement normal, il est recommandé que la pompe renouvelle toute l'eau de la piscine au moins 2 à 3 fois par jour. Exemple : Si l'eau d'une piscine de 50 m³ est filtrée deux fois, un total de 100 m³ doit circuler par jour. Si le débit de la pompe est de 10 m³/h, le temps de filtration doit être de 10 heures. Ce temps total peut être divisé en cycles ou effectué en une seule fois, de manière continue.</p>	<p>2. Plukanie wsteczne <u>Zasada działania:</u> Woda płynie od dołu do góry przez filtr, w przeciwnym kierunku niż podczas filtracji. Unosi i wypłukuje brud z zanieczyszczonego złoża filtracyjnego. Brudna woda wylatuje przez dyszę poza instalację, kieruj wodę do ścieków lub kanalizacji. <u>Uwaga:</u> Przed użyciem tej funkcji dolej wody do basenu, tak by jej poziom znajdował się powyżej połowy skimmera, w przeciwnym razie układ może ulec zapowietrzeniu. <u>Cel:</u></p> <ul style="list-style-type: none"> • Czyszczenie złoża filtracyjnego bez demontażu urządzenia. • Usunięcie zanieczyszczeń, które zatkały filtr (piasek, pyłki, osady). <p><u>Używanie:</u></p> <ul style="list-style-type: none"> • Gdy ciśnienie na manometrze wzrośnie (powyżej 0,8 bara - żółty obszar). • Zwykle co 1-2 tygodnie. <p><u>Czas trwania:</u> 2-3 minuty (do momentu, aż z węża nie zacznie płynąć czysta woda).</p>

FR	<p>2. Contre-lavage <u>Principe de fonctionnement :</u> L'eau circule du bas vers le haut à travers le filtre, dans le sens inverse de la filtration. Elle soulève et évacue les saletés du lit filtrant encrassé. L'eau sale est rejetée par la buse à l'extérieur de l'installation – diriger l'eau vers les égouts ou l'évacuation. <u>Remarque :</u> Avant d'utiliser cette fonction, ajoutez de l'eau dans la piscine afin que le niveau soit au-dessus de la moitié du skimmer, sinon le système risque de s'emplit d'air. <u>Objectif :</u></p> <ul style="list-style-type: none"> Nettoyer le lit filtrant sans démonter l'appareil. Éliminer les impuretés qui ont obstrué le filtre (sable, pollen, dépôts). <p><u>À utiliser :</u></p> <ul style="list-style-type: none"> Lorsque la pression sur le manomètre augmente (au-dessus de 0,8 bar – zone jaune). En général, toutes les 1 à 2 semaines. <p><u>Durée :</u> 2 à 3 minutes (jusqu'à ce que l'eau s'écoulant du tuyau soit claire).</p>	<p>3. Płukanie końcowe <u>Zasada działania:</u> Funkcję płukania końcowego użyj po płukaniu wstecznym (BACKWASH) woda płynie od góry do dołu, jak przy filtracji, ale nie wraca do basenu, tylko do odpływu. Wypłukuje resztki brudu, które mogłyby trafić z powrotem do czystej wody. <u>Uwaga:</u> Podczas używania tej funkcji pilnuj, aby poziom wody nie obniżył się poniżej połowy skimmera, w przeciwnym razie układ może ulec zapowietrzeniu. <u>Cel:</u></p> <ul style="list-style-type: none"> Ustabilizowanie złoża filtracyjnego po czyszczeniu. Usunięcie zanieczyszczeń z komory górnej filtra. <p><u>Używać:</u></p> <ul style="list-style-type: none"> Zawsze po BACKWASH, przez 10–20 sekund.
IT	<p>2. Controlavaggio <u>Principio di funzionamento:</u> L'acqua scorre dal basso verso l'alto all'interno del filtro, in direzione opposta rispetto alla modalità di filtrazione. Questo movimento solleva e rimuove lo sporco accumulato nel letto filtrante. L'acqua contaminata viene espulsa attraverso l'ugello esterno dell'impianto – convogliarla verso lo scarico o nella rete fognaria. <u>Nota:</u> Prima di attivare questa funzione, assicurarsi che il livello dell'acqua sia al di sopra della metà dello skimmer. In caso contrario, l'impianto potrebbe aspirare aria e perdere efficienza. <u>Scopo:</u></p> <ul style="list-style-type: none"> Pulizia del letto filtrante senza necessità di smontare l'impianto. Rimozione di impurità che ostruiscono il filtro (come sabbia, polline, sedimenti). <p><u>Utilizzare:</u></p> <ul style="list-style-type: none"> Quando la pressione sul manometro aumenta (oltre 0,8 bar, zona gialla). Normalmente ogni 1–2 settimane. <p><u>Durata:</u> 2–3 minuti, fino a quando l'acqua che esce dal tubo non appare limpida.</p>	<p>3. Rinçage final (filtre égout) <u>Principe de fonctionnement:</u> Utiliser la fonction de rinçage final après le contre-lavage (BACKWASH). L'eau circule de haut en bas, comme en mode filtration, mais elle n'est pas renvoyée à la piscine, elle est dirigée vers l'égout. Cette opération élimine les résidus de saleté qui pourraient retourner dans l'eau propre. <u>Remarque:</u> Lors de l'utilisation de cette fonction, veillez à ce que le niveau d'eau ne descende pas en dessous de la moitié du skimmer, sinon le système risque de s'emplit d'air. <u>Objectif:</u></p> <ul style="list-style-type: none"> Stabiliser le lit filtrant après le nettoyage. Éliminer les impuretés de la chambre supérieure du filtre. <p><u>À utiliser:</u></p> <ul style="list-style-type: none"> Toujours après le BACKWASH, pendant 10–20 secondes.
DE	<p>2. Rückspülen <u>Funktionsprinzip:</u> Das Wasser fließt von unten nach oben durch den Filter, in umgekehrter Richtung zur Filtration. Es löst und spült den Schmutz aus dem verunreinigten Filterbett. Das Schmutzwasser wird über die Düse aus der Anlage geleitet – das Wasser in den Abfluss oder in die Kanalisation leiten. <u>Hinweis:</u> Vor der Nutzung dieser Funktion Wasser in den Pool nachfüllen, bis der Wasserstand über der Hälfte des Skimmers liegt, da sonst Luft in das System gelangen kann. <u>Zweck:</u></p> <ul style="list-style-type: none"> Reinigung des Filterbetts ohne Demontage des Geräts. Entfernung von Verunreinigungen, die den Filter verstopft haben (Sand, Pollen, Ablagerungen). <p><u>Verwenden:</u></p> <ul style="list-style-type: none"> Wenn der Druck auf dem Manometer steigt (über 0,8 bar – gelber Bereich). In der Regel alle 1–2 Wochen. <p><u>Dauer:</u> 2–3 Minuten (bis klares Wasser aus dem Schlauch austritt).</p>	<p>3. Risciacquo finale <u>Principio di funzionamento:</u> Utilizzare questa funzione subito dopo il controlavaggio (BACKWASH). L'acqua scorre dall'alto verso il basso, come nella modalità di filtrazione, ma invece di ritornare in piscina viene convogliata verso lo scarico. Questo passaggio serve a eliminare eventuali residui di sporco che potrebbero altrimenti finire nell'acqua pulita. <u>Nota:</u> Durante l'utilizzo di questa funzione, verificare che il livello dell'acqua resti sopra la metà dello skimmer. In caso contrario, il sistema potrebbe aspirare aria. <u>Scopo:</u></p> <ul style="list-style-type: none"> Stabilizzare il letto filtrante dopo il controlavaggio. Rimuovere impurità residue dalla camera superiore del filtro. <p><u>Utilizzare:</u></p> <ul style="list-style-type: none"> Sempre dopo il BACKWASH, per circa 10–20 secondi.
EN	<p>2. Backwash <u>Operating principle:</u> Water flows from the bottom to the top through the filter, in the opposite direction to filtration. It lifts and flushes dirt from the clogged filter bed. The dirty water is expelled through the nozzle outside the system – direct the water to waste or to the drain. <u>Note:</u> Before using this function, add water to the pool so that the level is above half of the skimmer, otherwise the system may draw in air. <u>Purpose:</u></p> <ul style="list-style-type: none"> Cleaning the filter bed without dismantling the device. Removing impurities that have clogged the filter (sand, pollen, deposits). <p><u>Use:</u></p> <ul style="list-style-type: none"> When the pressure on the manometer rises (above 0,8 bar – yellow area). Usually every 1–2 weeks. <p><u>Duration:</u> 2–3 minutes (until clear water flows from the hose).</p>	<p>3. Nachspülen <u>Funktionsprinzip:</u> Die Funktion Nachspülen wird nach dem Rückspülen (BACKWASH) verwendet. Das Wasser fließt von oben nach unten wie beim Filtern, wird jedoch nicht in den Pool zurückgeführt, sondern in den Abfluss geleitet. Dadurch werden Schmutzreste ausgespült, die sonst ins saubere Wasser zurückgelangen könnten. <u>Hinweis:</u> Bei der Nutzung dieser Funktion darauf achten, dass der Wasserspiegel nicht unter die Hälfte des Skimmers sinkt, da sonst Luft ins System gelangen kann. <u>Zweck:</u></p> <ul style="list-style-type: none"> Stabilisierung des Filterbetts nach der Reinigung. Entfernung von Verunreinigungen aus der oberen Kammer des Filters. <p><u>Verwenden:</u></p> <ul style="list-style-type: none"> Immer nach dem BACKWASH, für 10–20 Sekunden.
ES	<p>2. Lavado a contracorriente <u>Principio de funcionamiento:</u> El agua fluye de abajo hacia arriba a través del filtro, en sentido contrario al de la filtración. Levanta y arrastra la suciedad del lecho filtrante obstruido. El agua sucia se expulsa por la boquilla fuera de la instalación – dirija el agua a los desagües o a la alcantarilla. <u>Nota:</u> Antes de usar esta función, añada agua a la piscina para que el nivel esté por encima de la mitad del skimmer; de lo contrario, el sistema puede aspirar aire. <u>Objetivo:</u></p> <ul style="list-style-type: none"> Limpia el lecho filtrante sin desmontar el equipo. Eliminar las impurezas que han obstruido el filtro (arena, polen, sedimentos). <p><u>Cuando usar:</u></p> <ul style="list-style-type: none"> Cuando la presión aumente en el manómetro (por encima de 0,8 bar – zona amarilla). Normalmente cada 1–2 semanas. <p><u>Duración:</u> 2–3 minutos (hasta que salga agua limpia de la manguera).</p>	<p>3. Rinse <u>Operating principle:</u> Use the rinse function after backwashing (BACKWASH). Water flows from top to bottom, as in filtration, but does not return to the pool; it is directed to the drain. This flushes out any remaining dirt that could otherwise return to the clean water. <u>Note:</u> When using this function, ensure that the water level does not drop below half of the skimmer, otherwise the system may draw in air. <u>Purpose:</u></p> <ul style="list-style-type: none"> Stabilising the filter bed after cleaning. Removing impurities from the upper chamber of the filter. <p><u>Use:</u></p> <ul style="list-style-type: none"> Always after BACKWASH, for 10–20 seconds.
ES	<p>3. Enjuague final <u>Funcionamiento:</u> Utilizar la función de enjuague final después del lavado a contracorriente (BACKWASH). El agua fluye de arriba hacia abajo, como en la filtración, pero no regresa a la piscina sino que se dirige al desagüe. Esto elimina los restos de suciedad que podrían volver al agua limpia. <u>Nota:</u> Al utilizar esta función, asegúrese de que el nivel del agua no baje por debajo de la mitad del skimmer, de lo contrario el sistema podría aspirar aire. <u>Objetivo:</u></p> <ul style="list-style-type: none"> Estabilizar el lecho filtrante después de la limpieza. Eliminar las impurezas de la cámara superior del filtro. <p><u>Cuando usar:</u> Siempre después del BACKWASH, durante 10–20 segundos.</p>	<p>3. Rinçage final (filtre égout) <u>Principe de fonctionnement:</u> Utiliser la fonction de rinçage final après le contre-lavage (BACKWASH). L'eau circule de haut en bas, comme en mode filtration, mais elle n'est pas renvoyée à la piscine, elle est dirigée vers l'égout. Cette opération élimine les résidus de saleté qui pourraient retourner dans l'eau propre. <u>Remarque:</u> Lors de l'utilisation de cette fonction, veillez à ce que le niveau d'eau ne descende pas en dessous de la moitié du skimmer, sinon le système risque de s'emplit d'air. <u>Objectif:</u></p> <ul style="list-style-type: none"> Stabiliser le lit filtrant après le nettoyage. Éliminer les impuretés de la chambre supérieure du filtre. <p><u>À utiliser:</u></p> <ul style="list-style-type: none"> Toujours après le BACKWASH, pendant 10–20 secondes.

PL	<p>4. Opróżnianie Zasada działania: Pompa zasysa wodę z basenu i kieruje ją bezpośrednio do odpływu z pominięciem filtra. Uwaga: Podczas używania tej funkcji pilnuj, aby poziom wody nie obniżył się poniżej połowy skimmera, w przeciwnym razie układ może ulec zapowietzeniu. Cel:</p> <ul style="list-style-type: none"> • Obniżenie poziomu wody w basenie. • Odkurzenie basenu bez obciążania filtra – brud trafia bezpośrednio do odpływu (do odkurzenia należy użyć dodatkowej rury z adapterem wkładanej bezpośrednio do skimmera). • Używany także przy usuwaniu chemii flokulacyjnej. <p>Używaj:</p> <ul style="list-style-type: none"> • Do spuszczenia nadmiaru wody po opadach. • Do płukania po flokulacji. • Do odkurzenia basenu. 	<p>4. Vaciado (desagüe) Funcionamiento: La bomba aspira el agua de la piscina y la envía directamente al desagüe, sin pasar por el filtro. Nota: Al utilizar esta función, asegúrese de que el nivel del agua no baje por debajo de la mitad del skimmer, de lo contrario el sistema podría aspirar aire. Objetivo:</p> <ul style="list-style-type: none"> • Reducir el nivel de agua de la piscina. • Aspirar la piscina sin cargar el filtro – la suciedad va directamente al desagüe (para la aspiración, utilice una manguera adicional con adaptador insertado directamente en el skimmer). • También se utiliza para eliminar productos flocculantes. <p>Cuando usar:</p> <ul style="list-style-type: none"> • Para evacuar el exceso de agua tras las lluvias. • Para enjuagar después de la floculación. • Para aspirar la piscina.
FR	<p>4. Vidange (égout) Principe de fonctionnement : La pompe aspire l'eau de la piscine et l'envoie directement à l'égout en contournant le filtre. Remarque : Lors de l'utilisation de cette fonction, veillez à ce que le niveau d'eau ne descende pas en dessous de la moitié du skimmer, sinon le système risque de s'emplir d'air. Objectif :</p> <ul style="list-style-type: none"> • Abaisser le niveau d'eau de la piscine. • Aspirer la piscine sans solliciter le filtre – les saletés sont envoyées directement à l'égout (pour l'aspiration, utiliser un tuyau supplémentaire avec adaptateur inséré directement dans le skimmer). • Utilisé également pour l'élimination des produits flocculants. <p>À utiliser :</p> <ul style="list-style-type: none"> • Pour vidanger l'excès d'eau après des pluies. • Pour le rinçage après floculation. • Pour l'aspiration du bassin. 	<p>5. Cyrculacja Zasada działania: Woda przepływa przez pompę i zawór, ale omija filtr – trafia bezpośrednio z powrotem do basenu. Cel:</p> <ul style="list-style-type: none"> • Cyrculacja chemii (np. chloru, pH, środka glonobójczego) bez narażania filtra na zanieczyszczenia. <p>Używaj:</p> <ul style="list-style-type: none"> • Po dodaniu chemii (np. szokowe chlorowanie).
IT	<p>4. Scarico Principio di funzionamento: La pompa aspira l'acqua dalla piscina e la convoglia direttamente allo scarico, bypassando il filtro. Nota: Durante l'utilizzo di questa funzione, verificare che il livello dell'acqua rimanga sopra la metà dello skimmer. In caso contrario, il sistema potrebbe aspirare aria. Scopo:</p> <ul style="list-style-type: none"> • Abbassare il livello dell'acqua della piscina. • Aspirare il fondo della piscina senza caricare il filtro – lo sporco viene espulso direttamente nello scarico (per l'aspirazione utilizzare un tubo supplementare con adattatore, da inserire direttamente nello skimmer). • Rimuovere i residui di prodotti flocculanti. <p>Utilizzare:</p> <ul style="list-style-type: none"> • Per scaricare l'acqua in eccesso dopo forti piogge. • Per il risciacquo successivo alla flocculazione. • Per l'aspirazione del fondo piscina. 	<p>5. Circulation Principe de fonctionnement : L'eau passe par la pompe et la vanne, mais contourne le filtre – elle retourne directement à la piscine. Objectif :</p> <ul style="list-style-type: none"> • Faire circuler les produits chimiques (par ex. chlore, pH, algicide) sans exposer le filtre aux impuretés. <p>À utiliser :</p> <ul style="list-style-type: none"> • Après l'ajout de produits chimiques (par ex. chloration choc).
DE	<p>4. Entleeren Funktionsprinzip: Die Pumpe saugt das Wasser aus dem Pool und leitet es direkt in den Abfluss, unter Umgehung des Filters. Hinweis: Bei der Nutzung dieser Funktion darauf achten, dass der Wasserspiegel nicht unter die Hälfte des Skimmers sinkt, da sonst Luft ins System gelangen kann. Zweck:</p> <ul style="list-style-type: none"> • Senkung des Wasserspiegels im Pool. • Absaugen des Pools ohne Belastung des Filters – der Schmutz gelangt direkt in den Abfluss (zum Absaugen einen zusätzlichen Schlauch mit Adapter direkt in den Skimmer einsetzen). • Auch zum Entfernen von Flockungsmitteln verwendet. <p>Verwenden:</p> <ul style="list-style-type: none"> • Zum Ablassen von überschüssigem Wasser nach Regenfällen. • Zum Spülen nach der Flockung. • Zum Absaugen des Pools. 	<p>5. Ricircolo Principio di funzionamento: L'acqua attraversa la pompa e la valvola, ma bypassa il filtro – viene reimpressa direttamente in piscina. Scopo:</p> <ul style="list-style-type: none"> • Far circolare i prodotti chimici (es. cloro, correttori di pH, antifalge) senza caricare il filtro con eventuali impurità. <p>Utilizzare:</p> <ul style="list-style-type: none"> • Dopo l'aggiunta di prodotti chimici, ad esempio in caso di clorazione shock.
EN	<p>4. Waste Operating principle: The pump draws water from the pool and sends it directly to the drain, bypassing the filter. Note: When using this function, ensure that the water level does not drop below half of the skimmer, otherwise the system may draw in air. Purpose:</p> <ul style="list-style-type: none"> • Lowering the water level in the pool. • Vacuuming the pool without loading the filter – dirt goes directly to the drain (for vacuuming, use an additional hose with an adapter inserted directly into the skimmer). • Also used for removing flocculant chemicals. <p>Use:</p> <ul style="list-style-type: none"> • For draining excess water after rainfall. • For rinsing after flocculation. • For vacuuming the pool. 	<p>5. Zirkulieren Funktionsprinzip: Das Wasser fließt durch die Pumpe und das Ventil, umgeht jedoch den Filter – es gelangt direkt zurück in den Pool. Zweck:</p> <ul style="list-style-type: none"> • Zirkulation von Chemikalien (z. B. Chlor, pH-Regler, Algenmittel) ohne den Filter mit Verunreinigungen zu belasten. <p>Verwenden:</p> <ul style="list-style-type: none"> • Nach dem Zugeben von Chemikalien (z. B. Schockchlorung).
		<p>5. Recirculate Operating principle: Water flows through the pump and the valve, but bypasses the filter – it returns directly to the pool. Purpose:</p> <ul style="list-style-type: none"> • Circulating chemicals (e.g. chlorine, pH adjuster, algacide) without exposing the filter to contaminants. <p>Use:</p> <ul style="list-style-type: none"> • After adding chemicals (e.g. shock chlorination).
PL		<p>5. Circulación Funcionamiento: El agua pasa por la bomba y la válvula, sin pasar por el filtro – regresa directamente a la piscina. Objetivo:</p> <ul style="list-style-type: none"> • Hacer circular productos químicos (p. ej., cloro, regulador de pH, alguicida) sin exponer el filtro a impurezas. <p>Cuando usar:</p> <ul style="list-style-type: none"> • Después de añadir productos químicos (p. ej., cloración de choque).
		<p>6. Zamknięcie Zasada działania: Wszystkie porty wewnątrz zaworu są zamknięte – woda nie przepływa w żadnym kierunku. Pozycja CLOSED zamyka przepływ wewnątrz zaworu, ale nie zamyka fizycznie zbiornika filtra. Co zrobić, by uniknąć zalania?</p> <ol style="list-style-type: none"> 1. Wyłączyć pompę. 2. Zamknij zawory na rurach (jeśli są): <ul style="list-style-type: none"> • zawory kulowe lub motylkowe na rurze zasilającej i powrotnej 3. Wykonaj tryb opróżnianie (WASTE) przez kilka sekund, aby zrzucić wodę z układu. 4. Opróżnij filtr: <ul style="list-style-type: none"> • jeśli ma zawór spustowy (na dole obudowy), odkręć go i spuść wodę, • dopiero po tym zdejmij zawór górny. <p>Cel:</p> <ul style="list-style-type: none"> • Zatrzymanie przepływu podczas konserwacji, czyszczenia, wymiany części lub złoża filtracyjnego. <p>Uwaga: Nigdy nie włączaj pompy, gdy zawór jest w tej pozycji! Może dojść do uszkodzenia pompy i pęknięcia przewodów z powodu nadciśnienia.</p>

6. Fermé

Principe de fonctionnement :

Toutes les voies à l'intérieur de la vanne sont fermées – l'eau ne circule dans aucune direction. La position CLOSED ferme la circulation à l'intérieur de la vanne, mais ne ferme pas physiquement la cuve du filtre.

Comment éviter une inondation ?

1. Éteignez la pompe.
2. Fermez les vannes sur les tuyaux (si présentes) :
 - vannes à boisseau sphérique ou vannes papillon sur la conduite d'aspiration et de refoulement
3. Utilisez le mode vidange (WASTE) pendant quelques secondes pour évacuer l'eau du circuit.
4. Vidangez le filtre :
 - s'il possède un robinet de vidange (en bas de la cuve), dévissez-le et laissez s'écouler l'eau,
 - retirez la vanne supérieure seulement après cette étape.

Objectif :

- Arrêter le flux pendant l'entretien, le nettoyage, le remplacement de pièces ou du média filtrant.

Remarque :

Ne jamais allumer la pompe lorsque la vanne est dans cette position ! Cela peut endommager la pompe et provoquer la rupture des conduites en raison d'une surpression.

FR

6. Chiuso

Principio di funzionamento:

Tutte le vie interne della valvola sono chiuse – l'acqua non può fluire in nessuna direzione.

La posizione CLOSED interrompe il flusso all'interno della valvola, ma non sigilla fisicamente il serbatoio del filtro.

Come evitare allagamenti?:

1. Spegner la pompa.
2. Chiudere le valvole sulle tubazioni (se presenti):
 - valvole a sfera o a farfalla sulle tubazioni di mandata e di ritorno
3. Eseguire la funzione "WASTE" (scarico) per qualche secondo per svuotare l'acqua residua dal circuito.
4. Svuotare il filtro:
 - se è presente una valvola di scarico nella parte inferiore della struttura, svitarla per far defluire l'acqua;
 - rimuovere la valvola superiore solo dopo questa operazione.

Scopo:

- Interrompere il flusso durante manutenzione, pulizia o sostituzione di componenti o del materiale filtrante.

Nota importante:

Non accendere mai la pompa quando la valvola è in questa posizione! Si rischia di danneggiare la pompa e provocare la rottura delle tubazioni a causa della sovrappressione.

IT

6. Geschlossen

Funktionsprinzip:

Alle Anschlüsse im Inneren des Ventils sind geschlossen – es fließt kein Wasser in irgendeine Richtung. Die Position CLOSED unterbricht den Durchfluss im Inneren des Ventils, schließt jedoch nicht physisch den Filterbehälter.

So vermeiden Sie Überschwemmungen:

1. Pumpe ausschalten.
2. Ventile an den Rohren schließen (falls vorhanden):
 - Kugel- oder Absperrklappenventile an der Saug- und Rücklaufleitung
3. Modus Entleeren (WASTE) für einige Sekunden ausführen, um das Wasser aus dem System abzulassen.
4. Filter entleeren:
 - Falls ein Ablassventil (unten am Gehäuse) vorhanden ist, dieses aufdrehen und das Wasser ablassen,
 - erst danach das obere Ventil abnehmen.

Zweck:

- Unterbrechen des Durchflusses während Wartung, Reinigung, Austausch von Teilen oder Filtermedium.

Hinweis:

Die Pumpe niemals einschalten, wenn sich das Ventil in dieser Position befindet!! Dies kann die Pumpe beschädigen und Leitungen durch Überdruck zum Platzen bringen.

DE

6. Closed

Operating principle:

All ports inside the valve are closed – no water flows in any direction. The CLOSED position stops the flow inside the valve but does not physically seal the filter tank.

How to avoid flooding:

1. Turn off the pump.
2. Close the valves on the pipes (if present):
 - ball valves or butterfly valves on the suction and return lines
3. Run the waste mode (WASTE) for a few seconds to drain water from the system.
4. Drain the filter:
 - if it has a drain valve (at the bottom of the housing), unscrew it and let the water out,
 - only then remove the top valve.

Purpose:

- Stopping the flow during maintenance, cleaning, replacement of parts or filter media.

Note:

Never turn on the pump when the valve is in this position! It may damage the pump and cause the pipes to burst due to overpressure.

EN

6. Cerrado

Funcionamiento:

Todas las vías dentro de la válvula están cerradas – el agua no circula en ninguna dirección. La posición CLOSED detiene el flujo dentro de la válvula pero no cierra físicamente el depósito del filtro.

Cómo evitar inundaciones:

1. Apague la bomba.
2. Cierre las válvulas en las tuberías (si las hay):
 - válvulas de bola o de mariposa en la tubería de aspiración y de retorno
3. Ejecute el modo vaciado (WASTE) durante unos segundos para evacuar el agua del sistema.
4. Vacíe el filtro:
 - si tiene una válvula de drenaje (en la parte inferior de la carcasa), desenrosquela y deje salir el agua,
 - solo después, retire la válvula superior.

Objetivo:

- Detener el flujo durante el mantenimiento, la limpieza, el reemplazo de piezas o del lecho filtrante.

Nota:

Nunca encienda la bomba cuando la válvula esté en esta posición. Puede dañar la bomba y provocar la rotura de las tuberías debido a la sobrepresión.

ES

7. Otwarte - Tryb zimowy

Zasada działania:

Porty zaworu są otwarte, ale pompa i filtr nie działają. Woda może się naturalnie przemieszczać lub swobodnie spłynąć. Chroni to elementy przed zamarznięciem.

Cel:

- Zabezpieczenie instalacji na zimę.
- Zapobieganie rozsadzeniu zaworu przez zamarzniętą wodę.

Używać:

- Po zakończeniu sezonu kąpielowego.
- Gdy system jest spuszczone i zabezpieczony na zimę.

PL

7. Ouvert - Mode Hiver

Principe de fonctionnement :

Les vie interne de la valvola sont ouvertes, mais la pompe et le filtre sont à l'arrêt. L'eau peut se déplacer naturellement ou s'écouler librement. Cela protège les éléments contre le gel.

Objectif :

- Protéger l'installation pour l'hiver.
- Éviter l'éclatement de la vanne causé par l'eau gelée.

À utiliser :

- Après la fin de la saison de baignade.
- Lorsque le système est vidé et protégé pour l'hiver.

FR

7. Aperto – Modalità invernale

Principio di funzionamento:

Las vie interne della valvola rimangono aperte, ma pompa e filtro sono spenti. L'acqua può muoversi liberamente o defluire naturalmente, evitando ristagni. Questo aiuta a proteggere l'impianto dal gelo durante i mesi invernali.

Scopo:

- Proteggere l'impianto durante il periodo invernale.
- Prevenire la rottura della valvola causata dal ghiaccio all'interno del circuito.

Utilizzare:

- Alla fine della stagione balneare.
- Quando l'impianto è stato svuotato e preparato per l'inverno.

IT

7. Offen - Wintermodus

Funktionsprinzip:

Die Anschlüsse des Ventils sind geöffnet, aber Pumpe und Filter sind außer Betrieb. Das Wasser kann sich natürlich bewegen oder frei abfließen. Dies schützt die Komponenten vor Frostschäden.

Zweck:

- Schutz der Anlage für den Winter.
- Verhindern, dass das Ventil durch gefrorenes Wasser aufgesprengt wird.

Verwenden:

- Nach Beendigung der Badesaison.
- Wenn das System entleert und für den Winter gesichert ist.

DE

7. Open - Winter Mode

Operating principle:

The valve ports are open, but the pump and filter are not operating. Water can move naturally or drain freely. This protects components from freezing.

Purpose:

- Protecting the system for winter.
- Preventing the valve from bursting due to frozen water.

Use:

- After the swimming season has ended.
- When the system has been drained and winterised.

EN

7. Abierto - Modo Invierno

Funcionamiento:

Las vías de la válvula están abiertas, pero la bomba y el filtro no funcionan. El agua puede moverse de forma natural o drenar libremente. Esto protege los componentes contra la congelación.

Objetivo:

- Proteger la instalación para el invierno.
- Evitar que la válvula se rompa debido al agua congelada.

Cuando usar:

- Tras finalizar la temporada de baño.
- Cuando el sistema está vaciado y protegido para el invierno

ES

PL OPIS POMPY OBIEGOWEJ **FR DESCRIPTION DE LA POMPE DE CIRCULATION** **IT DESCRIZIONE DELLA POMPA DI CIRCOLAZIONE** **DE BESCHREIBUNG DER UMWÄLZPUMPE** **EN DESCRIPTION OF THE CIRCULATION PUMP** **ES DESCRIPCIÓN DE LA BOMBA DE CIRCULACIÓN**

PL	Zadaniem pompy obiegowej jest wypychanie wody z basenu przez zbiornik filtra. Powstałe ciśnienie można odczytać na manometrze zbiornika filtra.
FR	La pompe de circulation a pour rôle d'expulser l'eau de la piscine à travers la cuve du filtre. La pression générée peut être lue sur le manomètre de la cuve.
IT	La pompa di circolazione ha il compito di spingere l'acqua della piscina attraverso il serbatoio del filtro. La pressione risultante può essere letta sul manometro del serbatoio del filtro.
DE	Die Umwälzpumpe hat die Aufgabe, das Wasser aus dem Pool durch den Filterbehälter zu drücken. Der entstehende Druck kann am Manometer des Filterbehälters abgelesen werden.
EN	The circulation pump's task is to push water from the pool through the filter tank. The resulting pressure can be read on the tank's pressure gauge.
ES	La bomba de circulación tiene la función de impulsar el agua de la piscina a través del depósito del filtro. La presión generada puede leerse en el manómetro del depósito.

PL	Prefiltr (filtr wstępny) Filtr wstępny zainstalowany po stronie ssawnej chroni pompę przed większymi zanieczyszczeniami (np. włosami, liśćmi, małymi kamieniami).
FR	Préfiltre (filtre préliminaire) Le filtre préliminaire installé du côté d'aspiration protège la pompe contre les grosses impuretés (par ex. cheveux, feuilles, petits cailloux).
IT	Prefiltro (filtro preliminare) Il filtro preliminare installato sul lato di aspirazione protegge la pompa da impurità più grandi (es. capelli, foglie, piccoli sassi).
DE	Vorfilter Der Vorfilter, der an der Saugseite installiert ist, schützt die Pumpe vor groben Verunreinigungen (z. B. Haare, Blätter, kleine Steine).
EN	Pre-filter The pre-filter installed on the suction side protects the pump from larger debris (e.g. hair, leaves, small stones).
ES	Prefiltro El prefiltro instalado en el lado de aspiración protege la bomba de impurezas grandes (por ejemplo, cabellos, hojas, piedras pequeñas).

PL OPIS ZBIORNIKA FILTRA **FR DESCRIPTION DU RÉSERVOIR DU FILTRE** **IT DESCRIZIONE DEL SERBATOIO DEL FILTRO** **DE BESCHREIBUNG DES FILTERBEHÄLTERS** **EN DESCRIPTION OF THE FILTER TANK** **ES DESCRIPCIÓN DEL DEPÓSITO DEL FILTRO**

PL	Zbiornik filtra to wysokiej jakości urządzenie, którego zadaniem jest mechaniczne oczyszczanie wody basenowej z zanieczyszczeń za pomocą specjalnego piasku kwarcowego (0,4–0,8 mm). Odbywa się to pod ciśnieniem 0,4–0,8 bara.
FR	Le réservoir du filtre est un appareil de haute qualité destiné à nettoyer mécaniquement l'eau de la piscine des impuretés à l'aide de sable de quartz spécial (0,4–0,8 mm). Ce processus se déroule sous une pression de 0,4 à 0,8 bar.
IT	Il serbatoio del filtro è un dispositivo di alta qualità progettato per la pulizia meccanica dell'acqua della piscina dalle impurità, mediante l'uso di sabbia quarzifera speciale (0,4–0,8 mm). Il processo avviene a una pressione di 0,4–0,8 bar.
DE	Der Filterbehälter ist ein hochwertiges Gerät zur mechanischen Reinigung des Poolwassers von Verunreinigungen mittels speziellem Quarzsand (0,4–0,8 mm). Dies erfolgt unter einem Druck von 0,4–0,8 bar.
EN	The filter tank is a high-quality device designed to mechanically clean pool water of impurities using special quartz sand (0.4–0.8 mm). This process takes place under a pressure of 0.4–0.8 bar.
ES	El depósito del filtro es un dispositivo de alta calidad que limpia mecánicamente el agua de la piscina de impurezas mediante arena especial de cuarzo especial (0,4–0,8 mm). Este proceso se realiza bajo una presión de 0,4–0,8 bar.

PL	Filtr po płukaniu wstecznym powinien pokazywać ciśnienie 0,4–0,8 bara. Jeśli ciśnienie wzrośnie (wskazówka na żółtym lub czerwonym polu), filtr należy poddać płukaniu wstecznemu.
FR	Après un contre-lavage, le filtre doit indiquer une pression de 0,4 à 0,8 bar. Si la pression augmente (l'aiguille dans la zone jaune ou rouge), un nouveau contre-lavage est nécessaire.
IT	Dopo il controlavaggio, il filtro dovrebbe indicare una pressione compresa fra 0,4 e 0,8 bar. Se la pressione aumenta (la lancetta nella zona gialla o rossa), è necessario eseguire un nuovo controlavaggio.
DE	Nach der Rückspülung sollte der Filter einen Druck von 0,4–0,8 bar anzeigen. Wenn der Druck ansteigt (der Zeiger im gelben oder roten Bereich), muss erneut rückgespült werden.
EN	After backwashing, the filter should show a pressure between 0.4 and 0.8 bar. If the pressure increases (the needle in the yellow or red zone), backwashing is required again.
ES	Después del retrolavado, el filtro debe mostrar una presión entre 0,4 y 0,8 bar. Si la presión aumenta (la aguja en la zona amarilla o roja), se debe realizar otro retrolavado.

PL URUCHOMIENIE FR MISE EN SERVICE IT AVVIAMENTO DE INBETRIEBNAHME EN START-UP ES PUESTA EN MARCHA

Odpowietrzanie układu

Przed pierwszym uruchomieniem filtracji zawsze wykonaj odpowietrzanie układu. Poniższe kroki wykonaj również, gdy dojdzie do zapowietrzenia układu podczas użytkowania. Może do tego dojść np. gdy woda spadnie poniżej ¼ wysokości skimmera lub gdy układ jest nieszczelny i zasysa powietrze.

- Ustaw zawór w pozycji FILTRACJA
 - Pozycja ta pozwala wodzie przepływać z basenu przez filtr i wracać do basenu – jest idealna do sprawdzenia przepływu i ewentualnych baniek powietrza.
 - NIE URUCHAMIAJ JESZCZE POMPY
- Napełnij prefiltr pompę wodą (jeśli jest opróżniony). Jeśli czyścisz koszyk prefiltrowej pompy lub cały układ był pusty:
 - Odkręć pokrywę prefiltrowej pompy
 - Zalej go wodą ręcznie (z wiadra, węża)
 - Zakręć dokładnie pokrywę z uszczelką
- Sprawdź zawory kulowe (jeśli są). Upewnij się, że:
 - zawór ssący (przy skimmerze/dnie) jest otwarty
 - zawór tłoczny (do basenu) też jest otwarty
- Włącz pompę na kilka sekund i obserwuj przezroczystą pokrywę prefiltrowej pompy:
 - Początkowo może być tam powietrze, bąbki lub wir wodny
 - Po kilku sekundach pompa powinna zassać wodę, a powietrze uciec przez system
 - Czas: ok. 10-30 sekund
- Jeśli powietrze nie znika – użyj rączki zaworu filtracyjnego
 - Docisnij ją do samego dołu na 5 sekund, aż woda zacznie wypływać z rury odprowadzającej wodę kanałem OPRÓŻNIANIE
 - Powtórz czynność kilkakrotnie, aż do momentu, gdy prefiltr całkowicie napełni się wodą
- Obserwuj dyszę w basenie. Jeśli z powrotem do basenu lecą bańki powietrza – to znak, że:
 - nadal gdzieś wciągane jest powietrze (nieszczelność),
 - lub układ nie został jeszcze do końca odpowietrzony
- Alternatywnie – użyj trybu PŁUKANIE KOŃCOWE lub CYRKULACJA do odpowietrzenia. Jeśli w układzie jest dużo powietrza, możesz:
 - Ustawić zawór w tryb CYRKULACJA – woda omija filtr, szybciej krąży, szybciej wypchnie powietrze.
 - Ustawić na chwilę tryb PŁUKANIE KOŃCOWE – jeśli właśnie przeprowadziłeś BACKWASH i masz dużo powietrza w zbiorniku.

Dodatkowe wskazówki:

Jeśli po kilku minutach pracy nadal widać powietrze w pokrywie pompy, sprawdź czy:

- uszczelka pokrywy prefiltrowej pompy jest dobrze założona
- nie ma nieszczelności na połączeniach ssawnych (węża, skimmer),
- zawór sześcioboczny dobrze przylega (sprawdź uszczelkę pod kotnikiem).

Purge du circuit

Avant la première mise en marche de la filtration, effectuez toujours la purge du circuit. Effectuez également les étapes ci-dessous si le circuit s'est rempli d'air pendant l'utilisation. Cela peut se produire, par exemple, si le niveau d'eau descend en dessous de ¼ de la hauteur du skimmer ou si le circuit présente une fuite et aspire de l'air.

- Positionnez la vanne sur FILTRATION
 - Cette position permet à l'eau de circuler de la piscine vers le filtre, puis de revenir dans la piscine – idéale pour vérifier le flux et la présence éventuelle de bulles d'air.
 - NE METTEZ PAS ENCORE LA POMPE EN MARCHÉ
- Remplir le préfiltre de la pompe avec de l'eau (s'il est vide) Si vous avez nettoyé le panier du préfiltre de la pompe ou si le circuit était complètement vide :
 - Dévissez le couvercle du préfiltre
 - Remplissez-le manuellement d'eau (avec un seau ou un tuyau)
 - Revissez soigneusement le couvercle avec son joint
- Vérifier les vannes à boisseau sphérique (si présentes). Assurez-vous que :
 - la vanne d'aspiration (près du skimmer/fond) est ouverte
 - la vanne de refoulement (vers la piscine) est également ouverte
- Mettre la pompe en marche pendant quelques secondes et observer. Observez à travers le couvercle transparent du préfiltre :
 - Au début, il peut y avoir de l'air, des bulles ou un tourbillon d'eau
 - Après quelques secondes, la pompe doit aspirer l'eau et l'air doit s'échapper du système
 - Durée : env. 10-30 secondes
- Si l'air ne disparaît pas – utilisez la poignée de la vanne de filtration
 - Appuyez-la complètement vers le bas pendant 5 secondes, jusqu'à ce que l'eau commence à s'écouler du tuyau d'évacuation par le mode VIDANGE (ÉGOUT)
 - Répétez l'opération plusieurs fois, jusqu'à ce que le préfiltre soit entièrement rempli d'eau
- Observez la buse de refoulement dans la piscine – c'est le signe que :
 - de l'air est encore aspiré quelque part (fuite),
 - ou que le circuit n'a pas encore été complètement purgé
- En alternative – utilisez le mode RINÇAGE FINAL (FILTRE ÉGOUT) ou CIRCULATION pour purger. S'il y a beaucoup d'air dans le circuit, vous pouvez :
 - Mettre la vanne en mode CIRCULATION – l'eau contourne le filtre, circule plus vite et chasse plus rapidement l'air.
 - Mettre brièvement la vanne en mode RINÇAGE FINAL – si vous venez d'effectuer un CONTRE-LAVAGE et que vous avez beaucoup d'air dans la cuve.

Conseils supplémentaires :

Si après quelques minutes de fonctionnement il y a encore de l'air visible dans le couvercle de la pompe, vérifiez :

- que le joint du couvercle du préfiltre est bien en place
- qu'il n'y a pas de fuites sur les raccords d'aspiration (tuyaux, skimmer),
- que la vanne à six voies est bien en place (vérifiez le joint sous la bride).

Sfiato dell'impianto

Prima del primo avviamento del sistema di filtrazione, è sempre necessario effettuare lo sfiato dell'impianto. Eseguire i seguenti passaggi anche nel caso in cui l'impianto si sia riempito d'aria durante l'utilizzo. Questo può accadere, ad esempio, se il livello dell'acqua scende al di sotto di ¼ dell'altezza dello skimmer oppure se l'impianto presenta perdite e aspira aria dall'esterno.

- Impostare la valvola sulla posizione FILTRAZIONE
 - Questa modalità consente all'acqua di fluire dalla piscina attraverso il filtro e di ritornare in vasca – è ideale per verificare il corretto passaggio dell'acqua e l'eventuale presenza di bolle d'aria nel sistema.
 - NON AVVIARE ANCORA LA POMPA.
- Riempire il prefiltro della pompa con acqua (se è vuoto). Se hai pulito il cestello del prefiltro della pompa oppure se l'intero impianto era vuoto:
 - Svitare il coperchio del prefiltro
 - Riempire il prefiltro manualmente con acqua (da un secchio o con un tubo da giardino)
 - Riavvitare accuratamente il coperchio, assicurandosi che la guarnizione sia correttamente posizionata
- Controllare le valvole a sfera (se presenti). Assicurarsi che:
 - La valvola di aspirazione (vicino allo skimmer o al fondo vasca) sia completamente aperta
 - La valvola di mandata (verso la piscina) sia anch'essa aperta
- Accendere la pompa per alcuni secondi e osservare. Osservare attraverso il coperchio trasparente del prefiltro:
 - All'inizio potrebbe esserci dell'aria, bolle o un vortice d'acqua
 - Dopo alcuni secondi, la pompa dovrebbe iniziare ad aspirare correttamente l'acqua e l'aria presente nel sistema dovrebbe essere espulsa
 - Durata: circa 10-30 secondi
- Se l'aria non scompare – utilizzare la leva della valvola di filtrazione
 - Premere la leva completamente verso il basso per circa 5 secondi, finché l'acqua non inizia a fuoriuscire dal tubo di scarico in modalità SCARICO (WASTE)
 - Ripetere l'operazione più volte, fino a quando il prefiltro è completamente pieno d'acqua
- Osservare la bocchetta di mandata in piscina. Se si notano bolle d'aria che ritornano in piscina, è segno che:
 - l'impianto aspira ancora aria da qualche punto (presenza di una perdita),
 - oppure lo sfiato non è stato completato correttamente
- In alternativa – utilizzare la modalità RISCICACQUO FINALE o RICIRCOLO per facilitare lo sfiato. Se nell'impianto è presente una quantità significativa di aria, è possibile:
 - Impostare la valvola su RICIRCOLO – l'acqua bypassa il filtro, circola più velocemente ed espelle l'aria in modo più rapido.
 - Impostare brevemente la valvola su RISCICACQUO FINALE, soprattutto se è stato appena eseguito il CONTROLAVAGGIO e nel serbatoio del filtro è rimasta molta aria.

Suggerimenti aggiuntivi

Se dopo alcuni minuti di funzionamento si nota ancora aria sotto il coperchio trasparente della pompa, verificare quanto segue:

- che la guarnizione del coperchio del prefiltro sia correttamente posizionata e ben chiusa;
- che non ci siano perdite nei collegamenti di aspirazione (tubi, skimmer);
- che la valvola a sei vie aderisca correttamente – controllare lo stato della guarnizione sotto la flangia.

Entlüftung der anlage

Vor dem ersten Start der Filtration stets die Entlüftung der Anlage durchführen. Führen Sie die folgenden Schritte auch dann aus, wenn die Anlage während des Betriebs Luft gezogen hat. Dies kann z. B. passieren, wenn der Wasserspiegel unter ¼ der Höhe des Skimmers sinkt oder wenn die Anlage undicht ist und Luft ansaugt.

- Stellen Sie das Ventil auf FILTERN
 - In dieser Position fließt das Wasser vom Pool durch den Filter zurück in den Pool – ideal, um den Durchfluss und mögliche Luftblasen zu überprüfen.
 - PUMPE NOCH NICHT EINSCHALTEN
- Vorfilter der Pumpe mit Wasser füllen (falls leer). Falls Sie den Korb des Pumpenvorfilters gereinigt haben oder die gesamte Anlage leer war:
 - Deckel des Vorfilters abschrauben
 - Manuell mit Wasser füllen (aus einem Eimer oder Schlauch)
 - Deckel mit Dichtung fest zuschrauben
- Kugelhähne prüfen (falls vorhanden). Sicherstellen, dass:
 - das Saugventil (am Skimmer/Boden) geöffnet ist
 - das Druckventil (zum Pool) ebenfalls geöffnet ist
- Pumpe für einige Sekunden einschalten und beobachten. Durch den transparenten Deckel des Vorfilters beobachten:
 - Anfangs kann sich dort Luft, Blasen oder ein Wasserwirbel befinden
 - Nach einigen Sekunden sollte die Pumpe Wasser ansaugen und die Luft sollte aus dem System entweichen
 - Dauer: ca. 10-30 Sekunden
- Wenn die Luft nicht verschwindet – den Hebel des Filterventils benutzen
 - Drücken Sie ihn ganz nach unten und halten Sie ihn 5 Sekunden lang, bis Wasser aus dem Abflussrohr im Modus ENTLEEREN austritt
 - Vorgang mehrmals wiederholen, bis der Vorfilter vollständig mit Wasser gefüllt ist
- Beobachten Sie die Einströmdüse im Pool. Wenn Luftblasen zurück in den Pool kommen – ist das ein Zeichen, dass:
 - irgendwo noch Luft angesaugt wird (Undichtigkeit),
 - oder die Anlage noch nicht vollständig entlüftet ist
- Alternativ – verwenden Sie den Modus NACHSPÜLEN oder ZIRKULIEREN zur Entlüftung. Wenn viel Luft im System ist, können Sie:
 - Das Ventil auf ZIRKULIEREN stellen – das Wasser umgeht den Filter, zirkuliert schneller und drückt die Luft schneller heraus.
 - Kurz auf NACHSPÜLEN stellen – wenn Sie gerade einen RÜCKSPÜLEN-Vorgang durchgeführt haben und viel Luft im Behälter ist.

PL

FR

IT

DE

DE	<p>Zusätzliche Hinweise: Wenn nach einigen Minuten Betrieb immer noch Luft im Pumpendeckel sichtbar ist, prüfen Sie:</p> <ul style="list-style-type: none"> • ob die Dichtung des Vorfilterdeckels richtig sitzt • ob es keine Undichtigkeiten an den Saugverbindungen gibt (Schläuche, Skimmer), • ob das 6-Wege-Ventil richtig anliegt (Dichtung unter der Flanschverbindung prüfen). 	<p>Płukanie piasku kwarcowego Upewnij się, że system filtrujący jest zawsze wyłączony, gdy przestawiasz dźwignię zaworu sześciodrogowego. Przekreć dźwignię na PŁUKANIE WSTECZNE, włącz pompę i wykonaj płukanie. Następnie wykonaj PŁUKANIE KOŃCOWE. Patrz punkt: OPIS 6-DROGOWEGO ZAWORU.</p>
	<p>System venting Before the first start-up of filtration, always perform system venting. Also follow the steps below if the system has become air-locked during operation. This can occur, for example, if the water level drops below ¼ of the skimmer height or if the system is leaking and drawing in air.</p>	<p>Rinçage du sable de quartz Assurez-vous que le système de filtration est toujours éteint lorsque vous tournez la manette de la vanne à six voies. Tournez la manette sur CONTRE-LAVAGE, allumez la pompe et effectuez le rinçage. Ensuite, effectuez un RINÇAGE FINAL. Voir la section : DESCRIPTION DE LA VANNE À 6 VOIES.</p>
	<p>1. Set the valve to FILTER</p> <ul style="list-style-type: none"> • This position allows water to flow from the pool through the filter and back to the pool – ideal for checking the flow and any possible air bubbles. • DO NOT START THE PUMP YET 	<p>Risciacquo della sabbia quarzifera Assicurarsi che il sistema di filtrazione sia sempre spento quando si cambia la posizione della leva della valvola a sei vie. Ruotare la leva su CONTROLAVAGGIO, accendere la pompa ed eseguire il lavaggio. Quindi eseguire il RISCACQUO FINALE. Vedere il punto: DESCRIZIONE DELLA VALVOLA A 6 VIE.</p>
EN	<p>2. Fill the pump pre-filter with water (if empty). If you have cleaned the pump pre-filter basket or the entire system was empty:</p> <ul style="list-style-type: none"> • Unscrew the pre-filter lid • Fill it manually with water (from a bucket or hose) • Screw the lid with gasket back on tightly 	<p>Lisez et mémorisez la pression indiquée sur le manomètre. Elle doit être comprise entre 0,4 et 0,8 bar. Réglez la vanne sur la fonction FILTRATION.</p>
	<p>3. Check ball valves (if present). Make sure that:</p> <ul style="list-style-type: none"> • the suction valve (at the skimmer/bottom) is open • the discharge valve (to the pool) is also open 	<p>Spülung des Quarzsands Stellen Sie sicher, dass das Filtersystem immer ausgeschaltet ist, wenn Sie den Hebel des 6-Wege-Ventils verstellen. Drehen Sie den Hebel auf RÜCKSPÜLEN, schalten Sie die Pumpe ein und führen Sie die Spülung durch. Anschließend führen Sie das NACHSPÜLEN durch. Siehe Punkt: BESCHREIBUNG DES 6-WEGE-VENTILS.</p>
	<p>4. Switch on the pump for a few seconds and observe. Observe through the transparent pre-filter lid:</p> <ul style="list-style-type: none"> • Initially there may be air, bubbles or a water vortex • After a few seconds, the pump should draw in water and the air should escape through the system • Time: approx. 10–30 seconds 	<p>Rinsing the quartz sand Make sure the filtration system is always switched off when changing the position of the six-way valve lever. Turn the lever to BACKWASH, switch on the pump and perform the backwash. Then perform the RINSE. See section: DESCRIPTION OF THE 6-WAY VALVE.</p>
	<p>5. If the air does not disappear – use the filtration valve lever</p> <ul style="list-style-type: none"> • Press it fully down for 5 seconds until water starts to flow from the drain pipe in WASTE mode • Repeat the process several times until the pre-filter is completely filled with water 	<p>Read and memorise the pressure indicated on the pressure gauge. It should be between 0.4 and 0.8 bar. Set the valve to the FILTER function.</p>
	<p>6. Observe the return jet in the pool. If air bubbles return to the pool – it is a sign that:</p> <ul style="list-style-type: none"> • air is still being drawn in somewhere (leak), • or the system has not yet been fully vented 	<p>Enjuague de la arena de cuarzo Asegúrese de que el sistema de filtración esté siempre apagado al cambiar la posición de la palanca de la válvula de seis vías. Gire la palanca a LAVADO A CONTRACORRIENTE, encienda la bomba y realice el lavado. A continuación, realice el ENJUAGUE FINAL. Véase el punto: DESCRIPCIÓN DE LA VÁLVULA DE 6 VÍAS.</p>
	<p>7. Alternatively – use the RINSE or RECIRCULATE mode for venting. If there is a lot of air in the system, you can:</p> <ul style="list-style-type: none"> • Set the valve to RECIRCULATE – water bypasses the filter, circulates faster and pushes out the air more quickly. • Briefly set to RINSE – if you have just performed a BACKWASH and have a lot of air in the tank. 	<p>Lea y memorice la presión indicada en el manómetro. Debe estar entre 0,4 y 0,8 bar. Coloque la válvula en la función FILTRACIÓN.</p>
	<p>Additional tips: If air is still visible in the pump lid after a few minutes of operation, check that:</p> <ul style="list-style-type: none"> • the pre-filter lid gasket is fitted correctly • there are no leaks in the suction connections (hoses, skimmer), • the six-way valve is properly seated (check the gasket under the flange). 	<p>Enjuague de la arena de cuarzo Asegúrese de que el sistema de filtración esté siempre apagado al cambiar la posición de la palanca de la válvula de seis vías. Gire la palanca a LAVADO A CONTRACORRIENTE, encienda la bomba y realice el lavado. A continuación, realice el ENJUAGUE FINAL. Véase el punto: DESCRIPCIÓN DE LA VÁLVULA DE 6 VÍAS.</p>
	<p>Purga del sistema Antes de la primera puesta en marcha de la filtración, realice siempre la purga del sistema. Siga también los pasos siguientes si el sistema se ha llenado de aire durante el uso. Esto puede ocurrir, por ejemplo, si el nivel del agua baja por debajo de ¼ de la altura del skimmer o si el sistema tiene fugas y aspira aire.</p>	<p>Enjuague de la arena de cuarzo Asegúrese de que el sistema de filtración esté siempre apagado al cambiar la posición de la palanca de la válvula de seis vías. Gire la palanca a LAVADO A CONTRACORRIENTE, encienda la bomba y realice el lavado. A continuación, realice el ENJUAGUE FINAL. Véase el punto: DESCRIPCIÓN DE LA VÁLVULA DE 6 VÍAS.</p>
ES	<p>1. Coloque la válvula en FILTRACIÓN</p> <ul style="list-style-type: none"> • Esta posición permite que el agua fluya desde la piscina a través del filtro y regrese a la piscina – ideal para comprobar el flujo y la posible presencia de burbujas de aire. • NO ENCIENDA TODAVÍA LA BOMBA 	<p>Enjuague de la arena de cuarzo Asegúrese de que el sistema de filtración esté siempre apagado al cambiar la posición de la palanca de la válvula de seis vías. Gire la palanca a LAVADO A CONTRACORRIENTE, encienda la bomba y realice el lavado. A continuación, realice el ENJUAGUE FINAL. Véase el punto: DESCRIPCIÓN DE LA VÁLVULA DE 6 VÍAS.</p>
	<p>2. Llene el prefiltro de la bomba con agua (si está vacío). Si ha limpiado la cesta del prefiltro de la bomba o todo el sistema estaba vacío:</p> <ul style="list-style-type: none"> • Desenrosque la tapa del prefiltro • Llénelo manualmente con agua (de un cubo o una manguera) • Enrosque bien la tapa con su junta 	<p>Enjuague de la arena de cuarzo Asegúrese de que el sistema de filtración esté siempre apagado al cambiar la posición de la palanca de la válvula de seis vías. Gire la palanca a LAVADO A CONTRACORRIENTE, encienda la bomba y realice el lavado. A continuación, realice el ENJUAGUE FINAL. Véase el punto: DESCRIPCIÓN DE LA VÁLVULA DE 6 VÍAS.</p>
	<p>3. Compruebe las válvulas de bola (si existen). Asegúrese de que:</p> <ul style="list-style-type: none"> • la válvula de aspiración (en el skimmer/fondo) esté abierta • la válvula de impulsión (hacia la piscina) también esté abierta 	<p>Enjuague de la arena de cuarzo Asegúrese de que el sistema de filtración esté siempre apagado al cambiar la posición de la palanca de la válvula de seis vías. Gire la palanca a LAVADO A CONTRACORRIENTE, encienda la bomba y realice el lavado. A continuación, realice el ENJUAGUE FINAL. Véase el punto: DESCRIPCIÓN DE LA VÁLVULA DE 6 VÍAS.</p>



PL PRACE KONSERWACYJNE FR TRAVAUX D'ENTRETIEN IT LAVORI DI MANUTENZIONE DE WARTUNGSARBEITEN EN MAINTENANCE WORK ES TRABAJOS DE MANTENIMIENTO

PL	Konserwacja zbiornika filtra Na czas prac konserwacyjnych ustaw zawór w pozycji ZAMKNIĘTE (-CLOSED-). Raz w roku sprawdź poziom napełnienia i stan piasku kwarcowego. Piasek musi luźno przesypanywać się przez dłoń! Jeśli tworzą się grudki, wymień cały piasek kwarcowy.	DE	Wartung der Umwälzpumpe Schalten Sie die Pumpe aus und stellen Sie das 6-Wege-Ventil auf GESCHLOSSEN (-CLOSED-). Wenn du Ventile hast, denke daran, sie zu schließen (an der Düse und am Skimmer). <u>Vorfilter</u> Reinigen Sie den in die Pumpe integrierten Vorfilter regelmäßig, abhängig vom Verschmutzungsgrad. Die Pumpe darf nie ohne Filter betrieben werden! <u>Dichtungen</u> O-Ring-Dichtungen verschleifen bei ordnungsgemäßer Nutzung kaum, aber bei Undichtigkeiten nach längerer Verwendung sollten sie ersetzt werden.
FR	Entretien du réservoir du filtre Pendant les travaux d'entretien, placez la vanne en position FERMÉE (-CLOSED-). Vérifiez une fois par an le niveau de remplissage et l'état du sable de quartz. Le sable doit s'écouler librement entre les doigts ! S'il forme des grumeaux, remplacez tout le sable de quartz.	EN	Circulation pump maintenance Turn off the pump and set the 6-way valve to the CLOSED position. If you have valves, remember to close them (at the nozzle and the skimmer). <u>Pre-filter</u> Clean the pre-filter built into the pump regularly depending on dirt levels. Never operate the pump without a filter! <u>Seals</u> O-ring seals do not wear significantly under normal use, but if a leak appears after prolonged use, replace them.
IT	Manutenzione del serbatoio del filtro Durante le operazioni di manutenzione, impostare la valvola su CHIUSO (-CLOSED-). Controllare una volta all'anno il livello e lo stato della sabbia di quarzo. La sabbia deve scorrere liberamente fra le dita! Se si formano grumi, sostituire tutta la sabbia di quarzo.	ES	Mantenimiento de la bomba de circulación Apague la bomba y coloque la válvula de 6 vías en la posición CERRADO (-CLOSED-). Si tienes válvulas, recuerda cerrarlas (en la boquilla y en el skimmer). <u>Prefiltro</u> Limpie periódicamente el prefiltro integrado en la bomba según el nivel de suciedad. ¡Nunca utilice la bomba sin filtro! <u>Juntas</u> Las juntas tipo o-ring no se desgastan significativamente con un uso adecuado, pero si aparecen fugas tras un tiempo de uso, cámbielas por nuevas.
DE	Wartung des Filterbehälters Während der Wartungsarbeiten das Ventil auf GESCHLOSSEN (-CLOSED-) stellen. Einmal jährlich den Füllstand und Zustand des Quarzsandes überprüfen. Der Sand muss locker durch die Hand rieseln! Bilden sich Klumpen, ist der gesamte Quarzsand auszutauschen.		
EN	Filter tank maintenance During maintenance work, set the valve to CLOSED position. Check the fill level and condition of the quartz sand once a year. The sand must flow freely through your hand! If clumps form, replace all the quartz sand.		
ES	Mantenimiento del depósito del filtro Durante las tareas de mantenimiento, coloque la válvula en la posición CERRADO (-CLOSED-). Compruebe una vez al año el nivel de llenado y el estado de la arena de cuarzo. ¡La arena debe deslizarse libremente entre los dedos! Si se forman grumos, sustituya toda la arena de cuarzo.		
PL	Konserwacja pompy obiegowej Wyłącz pompę, ustaw zawór 6-drogowy w pozycji ZAMKNIĘTE (-CLOSED-). Jeśli masz zawory to pamiętaj o ich zamknięciu (przy dyszy i skimmerze). <u>Prefiltr</u> Co pewien czas, w zależności od stopnia zanieczyszczenia, czyść filtr wstępny wbudowany w pompę. Pamiętaj, aby nie używać pompy bez filtra! <u>Uszczelki</u> Uszczelki typu o-ring nie ulegają znacznemu zużyciu przy prawidłowym użytkowaniu, ale jeśli po dłuższym czasie użytkowania wystąpi nieszczelność, wymień je na nowe.	PL	Konserwacja kosza w skimmerze Kosz filtra w kolektorze powierzchniowym (skimmerze) czyść regularnie w krótszych odstępach czasu. Poziom wody w basenie musi zawsze sięgać co najmniej do połowy skimmera.
FR	Entretien de la pompe de circulation Arrêtez la pompe et placez la vanne à 6 voies en position FERMÉE (-CLOSED-). Si tu as des vannes, n'oublie pas de les fermer (au niveau de la buse et du skimmer). <u>Prefiltre</u> Nettoyez régulièrement le préfiltre intégré à la pompe, selon le niveau de saleté. N'utilisez jamais la pompe sans filtre ! <u>Joints</u> Les joints toriques ne s'usent pas de manière significative en cas d'utilisation normale, mais s'ils deviennent défectueux, remplacez-les.	FR	Entretien du panier du skimmer Nettoyez régulièrement le panier du filtre situé dans le skimmer à intervalles rapprochés. Le niveau d'eau de la piscine doit toujours atteindre au moins la moitié du skimmer.
IT	Manutenzione della pompa di circolazione Spegner la pompa e impostare la valvola a 6 vie su CHIUSO (-CLOSED-). Se hai delle valvole, ricordati di chiuderle (vicino all'ugello e allo skimmer). <u>Filtro preliminare</u> Pulire regolarmente il prefiltro integrato nella pompa in base al livello di sporcizia. Non utilizzare mai la pompa senza filtro! <u>Guarnizioni</u> Le guarnizioni di tipo o-ring non si consumano facilmente se usate correttamente, ma se compaiono perdite dopo un uso prolungato, sostituirle.	IT	Manutenzione del cestello dello skimmer Pulire regolarmente il cestello del filtro nello skimmer a intervalli brevi. Il livello dell'acqua deve raggiungere sempre almeno la metà dello skimmer.
		DE	Wartung des Skimmerkorbs Den Filterkorb im Oberflächenabscheider (Skimmer) regelmäßig in kurzen Abständen reinigen. Der Wasserspiegel im Pool muss immer mindestens bis zur Mitte des Skimmers reichen.
		EN	Maintenance of the skimmer basket Clean the filter basket in the surface skimmer regularly at short intervals. The water level in the pool must always reach at least halfway up the skimmer.
		ES	Mantenimiento del cesto del skimmer Limpie regularmente la cesta del filtro del skimmer a intervalos cortos. El nivel del agua en la piscina debe alcanzar siempre al menos la mitad del skimmer.

PL PRZYCZYNY USTEREK – USUWANIE BŁĘDÓW FR CAUSES DES PANNES – RÉOLUTION DES PROBLÈMES IT CAUSE DEI GUASTI – RISOLUZIONE DEI PROBLEMI DE FEHLERURSACHEN – FEHLERBEHEBUNG EN FAULT CAUSES – TROUBLESHOOTING ES CAUSAS DE FALLOS – SOLUCIÓN DE PROBLEMAS

PL	Pompa nie zasysa wody samodzielnie lub czas zasysania jest bardzo długi 1. Sprawdź, czy kosz wstępnej filtracji jest napełniony wodą przynajmniej do przytacza ssącego, do którego podłączony jest wąż idący od skimmera. 2. Sprawdź szczelność węża doprowadzającego wodę z basenu – nieszczelność powoduje zasysanie powietrza. 3. Sprawdź poziom wody w basenie – jeśli w skimmerze jest zbyt niski, pompa również zasysa powietrze. Uzupełnij poziom wody do połowy otworu skimmera. 4. Sprawdź, czy kłapa skimmera jest dobrze zawieszona. 5. Sprawdź, czy kosze sitowe w skimmerze i pompie nie są zabrudzone – w razie potrzeby wyczyść je. 6. Upewnij się, że pokrywa pompy jest dobrze osadzona i dokręcona. 7. Jeśli masz zestaw z zaworami, sprawdź, czy wszystkie są otwarte. 8. Jeśli układ jest zapowietrzony wykonaj odpowietrzenie - patrz punkt URUCHOMIENIE - Odpowietrzanie układu.	IT	La pompa non aspira acqua oppure il tempo di aspirazione è troppo lungo 1. Controlla che il cestello del prefiltro sia pieno d'acqua fino al raccordo di aspirazione collegato al tubo dello skimmer. 2. Verifica che il tubo di aspirazione dalla piscina sia a tenuta – eventuali perdite fanno entrare aria. 3. Controlla il livello dell'acqua – se è troppo basso nello skimmer, la pompa aspira aria. Riporta l'acqua a metà dell'apertura dello skimmer. 4. Verifica che lo sportellino dello skimmer sia ben fissato. 5. Pulisci i cestelli filtranti nello skimmer e nella pompa se sono sporchi. 6. Verifica che il coperchio della pompa sia ben posizionato e avvitato. 7. Se il sistema è dotato di valvole, assicurati che siano aperte. 8. Se il sistema è pieno d'aria, effettua lo sfatio – vedi il punto AVVIAMENTO – Sfatio dell'impianto.
FR	La pompe n'amorce pas l'eau ou l'amorçage est très long 1. Vérifiez si le panier du préfiltre est rempli d'eau jusqu'à l'orifice d'aspiration raccordé au tuyau du skimmer. 2. Vérifiez si le tuyau d'aspiration depuis la piscine est étanche – une fuite aspire de l'air. 3. Vérifiez le niveau d'eau de la piscine – s'il est trop bas dans le skimmer, la pompe aspire de l'air. Complétez jusqu'à la moitié de l'ouverture du skimmer. 4. Assurez-vous que le clapet du skimmer est bien suspendu. 5. Nettoyez les paniers filtrants du skimmer et de la pompe si nécessaire. 6. Vérifiez que le couvercle de la pompe est bien en place et bien serré. 7. Si votre installation comporte des vannes, vérifiez qu'elles sont toutes ouvertes. 8. Si le système est rempli d'air, effectuez une purge – voir la section MISE EN SERVICE – Purge du circuit	DE	Pumpe saugt kein Wasser an oder Ansaugvorgang dauert sehr lange 1. Prüfen Sie, ob der Vorfilterkorb mindestens bis zum Sauganschluss mit Wasser gefüllt ist (Verbindung zum Skimmer). 2. Kontrollieren Sie den Saugschlauch vom Becken auf Undichtigkeiten – Luft wird angesaugt. 3. Kontrollieren Sie den Wasserstand im Becken – bei zu niedrigem Stand im Skimmer zieht die Pumpe Luft. Füllen Sie Wasser bis zur Mitte des Skimmer-Eingangs auf. 4. Überprüfen Sie, ob die Skimmerklappe richtig sitzt. 5. Reinigen Sie ggf. die Siebkörbe im Skimmer und in der Pumpe. 6. Prüfen Sie, ob der Pumpendeckel richtig sitzt und fest angezogen ist. 7. Falls vorhanden, kontrollieren Sie die Stellung der Ventile – sie müssen geöffnet sein. 8. Wenn sich Luft im System befindet, entlüfte es – siehe Abschnitt INBETRIEBNAHME – Entlüftung der Anlage.

EN	<p>Pump does not self-prime or priming takes a very long time</p> <ol style="list-style-type: none"> 1. Check if the pre-filter basket is filled with water at least up to the suction inlet connected to the hose from the skimmer. 2. Check if the hose from the pool is sealed – otherwise, air is being drawn in. 3. Check the water level – if it is too low in the skimmer, the pump draws in air. Top up the water to the middle of the skimmer opening. 4. Make sure the skimmer flap is properly positioned. 5. Clean the skimmer and pump filter baskets if dirty. 6. Make sure the pump lid is properly fitted and tightly screwed. 7. If your system has valves, check that they are open. 8. If the system contains air, perform bleeding – see section START-UP – System venting. 	DE	<p>Pumpe liefert zu wenig Leistung</p> <ol style="list-style-type: none"> 1. Filter ist verschmutzt – Rückspülen durchführen. 2. Die Ventile sind nicht vollständig geöffnet. 3. Siebkörbe in Pumpe und Skimmer sind verschmutzt – reinigen. 4. Drehrichtung der Pumpe ist falsch (bei Drehstrom) – Elektriker zur Korrektur beauftragen. 5. Schlauch ist zu lang. 6. Leck im Saugschlauch – die Pumpe zieht Luft. Ersetzen Sie den Schlauch durch einen neuen.
ES	<p>La bomba no aspira agua por sí sola o el proceso de aspiración es muy lento</p> <ol style="list-style-type: none"> 1. Verifique que la cesta del prefiltro está llena de agua hasta el conector de aspiración conectado al tubo del skimmer. 2. Compruebe si el tubo que lleva agua desde la piscina tiene fugas – de lo contrario, la bomba aspira aire. 3. Revise el nivel del agua en la piscina – si el nivel en el skimmer es bajo, la bomba aspirará aire. Rellene hasta la mitad de la abertura del skimmer. 4. Asegúrese de que la compuerta del skimmer esté bien colocada. 5. Limpie las cestas del skimmer y de la bomba si están sucias. 6. Compruebe que la tapa de la bomba está bien colocada y apretada. 7. Si el sistema tiene válvulas, asegúrese de que estén abiertas. 8. Si el sistema tiene aire, realiza un purgado – consulta el apartado PUESTA EN MARCHA – Purga del sistema. 	EN	<p>Pump delivers too little power</p> <ol style="list-style-type: none"> 1. Filter is dirty – perform backwashing. 2. The valves are not fully open. 3. Strainer baskets in pump and skimmer are dirty – clean them. 4. Pump rotation is incorrect (with three-phase power) – ask an electrician to correct wiring. 5. Hose is too long. 6. Leak in the suction hose – the pump is drawing air. Replace the hose with a new one.
ES	<p>La bomba entrega poca potencia</p> <ol style="list-style-type: none"> 1. El filtro está sucio – realice un lavado a contracorriente. 2. Las válvulas no están completamente abiertas. 3. Las cestas del skimmer y la bomba están sucias – límpielas. 4. Sentido de giro incorrecto de la bomba (con corriente trifásica) – contacte con un electricista. 5. La manguera es demasiado larga. 6. Fuga en la manguera de aspiración: la bomba aspira aire. Sustituya la manguera por una nueva. 	ES	<p>La bomba entrega poca potencia</p> <ol style="list-style-type: none"> 1. El filtro está sucio – realice un lavado a contracorriente. 2. Las válvulas no están completamente abiertas. 3. Las cestas del skimmer y la bomba están sucias – límpielas. 4. Sentido de giro incorrecto de la bomba (con corriente trifásica) – contacte con un electricista. 5. La manguera es demasiado larga. 6. Fuga en la manguera de aspiración: la bomba aspira aire. Sustituya la manguera por una nueva.
PL	<p>Wyzwała się wyłącznik ochronny silnika</p> <ol style="list-style-type: none"> 1. W pompach 400 V: Sprawdź, czy wyłącznik ochronny silnika jest ustawiony na prąd znamionowy pompy. 2. Jeżeli wyłącznik ochronny silnika zadziała, możesz podjąć tylko jedną próbę ponownego uruchomienia pompy – naciśnij wyłącznik jeszcze raz. Przy drugim zadziałaniu wezwij elektryka i zleć sprawdzenie systemu (silnika, przewodu zasilającego itp.) lub skontaktuj się ze sprzedawcą. 	PL	<p>Pompa jest zbyt głośna</p> <ol style="list-style-type: none"> 1. Patrz: Pompa dostarcza zbyt mało mocy. 2. Ciąta obce w pompie – odkręć korpus pompy, oczyść korpus i wirnik. 3. Łożyska silnika są zbyt głośne – wymień silnik wraz z wirnikiem. 4. Pompa stoi na gwałtownej lub betonowej podłodze – przenosi hałas na korpus – Ustaw pompę na podkładzie izolującym (guma, korek itp.).
FR	<p>Le disjoncteur moteur se déclenche</p> <ol style="list-style-type: none"> 1. Pour les pompes 400 V : vérifiez que le disjoncteur est réglé sur le courant nominal de la pompe. 2. Si le disjoncteur moteur se déclenche, n'essayez qu'une seule fois de redémarrer la pompe – appuyez à nouveau sur le disjoncteur. Si cela se reproduit, faites appel à un électricien pour vérifier le système (moteur, câble d'alimentation, etc.) ou contactez le revendeur. 	FR	<p>La pompe est trop bruyante</p> <ol style="list-style-type: none"> 1. Voir : La pompe fournit trop peu de puissance. 2. Corps étrangers dans la pompe – démontez le boîtier, nettoyez-le ainsi que la turbine. 3. Les roulements du moteur sont bruyants – remplacez le moteur avec la turbine. 4. La pompe est posée sur un sol en bois ou en béton – le bruit est amplifié – Installez un support isolant (caoutchouc, liège, etc.).
IT	<p>Scatta l'interruttore di protezione del motore</p> <ol style="list-style-type: none"> 1. Per le pompe a 400 V: verifica che l'interruttore di protezione sia impostato sulla corrente nominale della pompa. 2. Se l'interruttore scatta, prova a riavviare la pompa una sola volta – premi di nuovo l'interruttore. Se scatta di nuovo, contatta un elettricista per verificare il sistema (motore, cavi, ecc.) oppure rivolgiti al rivenditore. 	IT	<p>La pompa è troppo rumorosa</p> <ol style="list-style-type: none"> 1. Vedi: La pompa fornisce potenza insufficiente. 2. Corpi estranei nella pompa – smontare il corpo pompa e pulire corpo e girante. 3. I cuscinetti del motore sono rumorosi – sostituire motore e girante. 4. La pompa poggia su una superficie in legno o cemento – trasmette le vibrazioni – Posizionare la pompa su una base isolante (gomma, sughero, ecc.).
DE	<p>Motorschutzschalter löst aus</p> <ol style="list-style-type: none"> 1. Bei 400 V-Pumpen: Prüfen, ob der Motorschutzschalter auf den Nennstrom der Pumpe eingestellt ist. 2. Wenn der Motorschalter auslöst, darf nur ein Wiederanlaufversuch unternommen werden – erneut den Schalter drücken. Beim zweiten Auslösen einen Elektriker hinzuziehen, um die Anlage (Motor, Stromkabel usw.) zu prüfen oder den Händler kontaktieren. 	DE	<p>Pumpe ist zu laut</p> <ol style="list-style-type: none"> 1. Siehe: Pumpe liefert zu wenig Leistung. 2. Fremdkörper in der Pumpe – Pumpengehäuse abschrauben und Rotor reinigen. 3. Motorlager sind laut – Motor samt Rotor austauschen. 4. Pumpe steht auf blankem Holz- oder Betonboden – Schallübertragung – Pumpe auf eine schalldämpfende Unterlage stellen (Gummi, Kork usw.).
EN	<p>Motor protection switch trips</p> <ol style="list-style-type: none"> 1. For 400 V pumps: check that the motor protection switch is set to the pump's rated current. 2. If the switch trips, you may make only one attempt to restart the pump – press the switch again. If it trips again, call an electrician to check the system (motor, power cable, etc.) or contact the seller. 	EN	<p>Pump is too noisy</p> <ol style="list-style-type: none"> 1. See: Pump delivers too little power. 2. Foreign objects in pump – unscrew the housing and clean both housing and impeller. 3. Motor bearings are noisy – replace the motor and impeller. 4. Pump stands on bare wooden or concrete floor – noise is transmitted – Place the pump on an insulating base (rubber, cork, etc.).
ES	<p>Salta el interruptor de protección del motor</p> <ol style="list-style-type: none"> 1. Para bombas de 400 V: verifique que el interruptor esté ajustado a la corriente nominal de la bomba. 2. Si salta, intente reiniciar la bomba una sola vez – presione nuevamente el interruptor. Si vuelve a dispararse, llame a un electricista para revisar el sistema (motor, cableado, etc.) o contacte con el vendedor. 	ES	<p>La bomba es demasiado ruidosa</p> <ol style="list-style-type: none"> 1. Véase: La bomba entrega poca potencia. 2. Objetos extraños en la bomba – desmonte y limpie el cuerpo y el impulsor. 3. Los rodamientos del motor hacen ruido – sustituya el motor y el impulsor. 4. La bomba está sobre suelo de madera o cemento – transmite ruido – Coloque la bomba sobre una base aislante (goma, corcho, etc.).
PL	<p>Pompa dostarcza zbyt mało mocy</p> <ol style="list-style-type: none"> 1. Filtr jest zabrudzony – przepłucz go. 2. Zawory nie są całkowicie otwarte. 3. Kosze sitowe w pompie i skimmerze są zabrudzone – wyczyść. 4. Kierunek obrotów pompy jest nieprawidłowy (przy prądzie trójfazowym) – zleć elektrykowi zmianę podłączenia. 5. Wąż jest zbyt długi. 6. Nieszczelność węża ssącego – pompa pobiera powietrze. Wymień wąż na nowy. 	PL	<p>Pompa dostarcza zbyt mało mocy</p> <ol style="list-style-type: none"> 1. Filtr jest zabrudzony – przepłucz go. 2. Zawory nie są całkowicie otwarte. 3. Kosze sitowe w pompie i skimmerze są zabrudzone – wyczyść. 4. Kierunek obrotów pompy jest nieprawidłowy (przy prądzie trójfazowym) – zleć elektrykowi zmianę podłączenia. 5. Wąż jest zbyt długi. 6. Nieszczelność węża ssącego – pompa pobiera powietrze. Wymień wąż na nowy.
FR	<p>La pompe fournit trop peu de puissance</p> <ol style="list-style-type: none"> 1. Le filtre est encrassé – effectuez un contre-lavage. 2. Les vannes ne sont pas complètement ouvertes. 3. Les paniers de la pompe et du skimmer sont sales – nettoyez-les. 4. Le sens de rotation de la pompe est incorrect (courant triphasé) – demandez à un électricien de corriger le câblage. 5. Le tuyau est trop long. 6. Fuite dans le tuyau d'aspiration – la pompe aspire de l'air. Remplacez le tuyau par un neuf. 	FR	<p>La pompe fournit trop peu de puissance</p> <ol style="list-style-type: none"> 1. Le filtre est encrassé – effectuez un contre-lavage. 2. Les vannes ne sont pas complètement ouvertes. 3. Les paniers de la pompe et du skimmer sont sales – nettoyez-les. 4. Le sens de rotation de la pompe est incorrect (courant triphasé) – demandez à un électricien de corriger le câblage. 5. Le tuyau est trop long. 6. Fuite dans le tuyau d'aspiration – la pompe aspire de l'air. Remplacez le tuyau par un neuf.
IT	<p>La pompa fornisce potenza insufficiente</p> <ol style="list-style-type: none"> 1. Il filtro è sporco – eseguire un controlavaggio. 2. Le valvole non sono completamente aperte. 3. I cestelli del filtro nella pompa e nello skimmer sono sporchi – pulirli. 4. Il senso di rotazione della pompa è errato (corrente trifase) – far intervenire un elettricista. 5. Il tubo è troppo lungo. 6. Perdita nel tubo di aspirazione – la pompa aspira aria. Sostituire il tubo con uno nuovo. 	IT	<p>La pompa fornisce potenza insufficiente</p> <ol style="list-style-type: none"> 1. Il filtro è sporco – eseguire un controlavaggio. 2. Le valvole non sono completamente aperte. 3. I cestelli del filtro nella pompa e nello skimmer sono sporchi – pulirli. 4. Il senso di rotazione della pompa è errato (corrente trifase) – far intervenire un elettricista. 5. Il tubo è troppo lungo. 6. Perdita nel tubo di aspirazione – la pompa aspira aria. Sostituire il tubo con uno nuovo.

PL	<p>Pompa nie uruchamia się samoczynnie</p> <ol style="list-style-type: none"> 1. Sprawdź, czy przewód elektryczny jest pod napięciem. 2. Sprawdź, czy bezpiecznik jest sprawny. 3. Sprawdź, czy kondensator jest sprawny (w przypadku pompy prądu zmiennego). 4. Sprawdź, czy silnik jest sprawny – zleć elektrykowi sprawdzenie uzwojenia. 5. Sprawdź, czy pompa nie jest zablokowana (wał silnika można łatwo obrócić śrubokrętem). 6. Sprawdź, czy nie zadziałał wyłącznik ochronny silnika – jeśli tak, patrz punkt „Wyzwala się wyłącznik ochronny silnika”. 	
FR	<p>La pompe ne démarre pas automatiquement</p> <ol style="list-style-type: none"> 1. Vérifiez si le câble d'alimentation est sous tension. 2. Vérifiez si le fusible est fonctionnel. 3. Vérifiez si le condensateur fonctionne (dans le cas d'une pompe à courant alternatif). 4. Vérifiez si le moteur est en bon état – faites vérifier l'enroulement par un électricien. 5. Vérifiez si la pompe n'est pas bloquée (l'arbre moteur doit pouvoir tourner facilement avec un tournevis). 6. Vérifiez si le disjoncteur moteur s'est déclenché – si c'est le cas, voir le paragraphe « Le disjoncteur moteur se déclenche ». 	
IT	<p>La pompa non parte automaticamente</p> <ol style="list-style-type: none"> 1. Controllare se il cavo elettrico è sotto tensione. 2. Controllare se il fusibile è funzionante. 3. Controllare se il condensatore è in buono stato (in caso di pompa a corrente alternata). 4. Controllare se il motore funziona correttamente – far controllare l'avvolgimento da un elettricista. 5. Controllare che la pompa non sia bloccata (l'albero motore dovrebbe potersi girare facilmente con un cacciavite). 6. Controllare se è intervenuto l'interruttore di protezione del motore – in tal caso, vedere la voce « L'interruttore di protezione del motore scatta ». 	
DE	<p>Pumpe startet nicht automatisch</p> <ol style="list-style-type: none"> 1. Prüfen Sie, ob das Stromkabel unter Spannung steht. 2. Prüfen Sie, ob die Sicherung in Ordnung ist. 3. Prüfen Sie, ob der Kondensator funktioniert (bei einer Wechselstrompumpe). 4. Prüfen Sie, ob der Motor funktionsfähig ist – lassen Sie die Wicklung von einem Elektriker überprüfen. 5. Prüfen Sie, ob die Pumpe blockiert ist (die Motorwelle sollte sich leicht mit einem Schraubendreher drehen lassen). 6. Prüfen Sie, ob der Motorschutzschalter ausgelöst hat – falls ja, siehe Abschnitt „Motorschutzschalter löst aus“. 	
EN	<p>Pump does not start automatically</p> <ol style="list-style-type: none"> 1. Check if the power cord is live. 2. Check if the fuse is working. 3. Check if the capacitor is functioning (for AC pumps). 4. Check if the motor is operational – have the winding checked by an electrician. 5. Check if the pump is not blocked (the motor shaft should turn easily with a screwdriver). 6. Check if the motor protection switch has tripped – if so, see section "Motor protection switch trips". 	
ES	<p>La bomba no se pone en marcha automáticamente</p> <ol style="list-style-type: none"> 1. Compruebe si el cable de alimentación tiene corriente. 2. Compruebe si el fusible funciona. 3. Compruebe si el condensador está en buen estado (en caso de bomba de corriente alterna). 4. Compruebe si el motor está operativo – pida a un electricista que revise el bobinado. 5. Compruebe que la bomba no esté bloqueada (el eje del motor debe girar fácilmente con un destornillador). 6. Compruebe si se ha disparado el interruptor de protección del motor – si es así, consulte el apartado « Salta el interruptor de protección del motor ». 	
PL	<p>Między korpusem pompy a silnikiem wypływa woda z pompy</p> <ol style="list-style-type: none"> 1. Podczas uruchamiania może kapać woda co około 2 minuty. Po kilku godzinach pracy, gdy uszczelka mechaniczna się dotrze, kapanie powinno ustać. 2. Jeśli w tym miejscu woda stale wypływa, oznacza to uszkodzenie uszczelki mechanicznej – należy ją wymienić. 	
FR	<p>Fuite d'eau entre le corps de la pompe et le moteur</p> <ol style="list-style-type: none"> 1. Il peut y avoir des gouttes toutes les 2 minutes lors du démarrage. Après quelques heures de fonctionnement, la fuite s'arrête d'elle-même quand le joint mécanique s'ajuste. 2. Si la fuite persiste, le joint mécanique est endommagé – il faut le remplacer. 	
IT	<p>Perdita d'acqua tra il corpo pompa e il motore</p> <ol style="list-style-type: none"> 1. All'avvio possono cadere gocce ogni circa 2 minuti. Dopo alcune ore di funzionamento, la perdita si arresta quando la guarnizione meccanica si adatta. 2. Se la perdita continua, significa che la guarnizione è danneggiata e va sostituita. 	
DE	<p>Wasser tritt zwischen Pumpengehäuse und Motor aus</p> <ol style="list-style-type: none"> 1. Beim Start kann es alle 2 Minuten tropfen. Nach ein paar Stunden Betrieb hört das Tropfen auf, wenn sich die mechanische Dichtung eingeschliffen hat. 2. Wenn das Tropfen anhält, ist die Dichtung defekt – ersetzen Sie sie. 	
EN	<p>Water leaking between pump body and motor</p> <ol style="list-style-type: none"> 1. Water may drip every 2 minutes during startup. After a few hours, the mechanical seal seats and the dripping stops. 2. If water continues to leak, the mechanical seal is damaged and needs replacement. 	
ES	<p>Fuga de agua entre el cuerpo de la bomba y el motor</p> <ol style="list-style-type: none"> 1. Durante el arranque puede gotear agua cada 2 minutos. Después de varias horas de funcionamiento, la junta mecánica se ajusta y deja de gotear. 2. Si la fuga continúa, la junta mecánica está dañada – debe reemplazarse. 	
PL	<p>Piasek kwarcowy jest wylukiwany z filtra do basenu</p> <ol style="list-style-type: none"> 1. Niewłaściwa wielkość ziarna (zbyt drobne). Wymień na piasek kwarcowy o uziarnieniu 0,4–0,8 mm. 2. Uszkodzony krzyż filtra w zbiorniku filtra – wymień. 	
FR	<p>Le sable de quartz s'échappe du filtre vers la piscine</p> <ol style="list-style-type: none"> 1. Granulométrie inappropriée (trop fine) – remplacez par du sable de quartz de 0,4–0,8 mm. 2. Bras de distribution du filtre cassé – remplacez. 	
IT	<p>La sabbia di quarzo viene espulsa dal filtro nella piscina</p> <ol style="list-style-type: none"> 1. Granulometria errata (troppo fine) – sostituire con sabbia di quarzo da 0,4–0,8 mm. 2. Collettore del filtro danneggiato – sostituire. 	
DE	<p>Quarzsand wird aus dem Filter in den Pool gespült</p> <ol style="list-style-type: none"> 1. Falsche Körnung (zu fein) – ersetze durch Quarzsand 0,4–0,8 mm. 2. Filterkreuz im Behälter defekt – tauschen. 	
EN	<p>Quartz sand is washed out of the filter into the pool</p> <ol style="list-style-type: none"> 1. Incorrect grain size (too fine) – replace with 0,4–0,8 mm quartz sand. 2. Damaged filter laterals – replace. 	
ES	<p>La arena de cuarzo se escapa del filtro a la piscina</p> <ol style="list-style-type: none"> 1. Tamaño de grano incorrecto (demasiado fino) – sustituya por arena de cuarzo de 0,4–0,8 mm. 2. Rejilla del filtro dañada – sustitúyala. 	
PL	<p>Ciśnienie w filtrze na manometrze nie powraca do ciśnienia wyjściowego po płukaniu wstecznym lub ciśnienie wyjściowe jest zbyt wysokie</p> <ol style="list-style-type: none"> 1. Uszkodzony manometr – wymień. 2. Stwardniały piasek kwarcowy – wymień. 3. Za mała średnica wężu lub zawór jest zamknięty – wymień węże na szersze i/lub otwórz zawór. 	
FR	<p>La pression ne revient pas à la valeur d'origine après contre-lavage ou elle est trop élevée</p> <ol style="list-style-type: none"> 1. Manomètre défectueux – remplacez. 2. Sable de quartz durci – remplacez. 3. Tuyaux trop étroits ou vanne fermée – remplacez les tuyaux et/ou ouvrez la vanne. 	
IT	<p>La pressione non torna ai valori iniziali dopo il controlavaggio o è troppo alta</p> <ol style="list-style-type: none"> 1. Manometro difettoso – sostituire. 2. Sabbia di quarzo indurita – sostituire. 3. Diametro del tubo troppo piccolo o valvola chiusa – sostituire/riaprire. 	
DE	<p>Druck kehrt nach Rückspülung nicht zum Ausgangsdruck zurück oder ist zu hoch</p> <ol style="list-style-type: none"> 1. Manometer defekt – austauschen. 2. Verhärteter Quarzsand – austauschen. 3. Schlauchdurchmesser zu klein oder Ventil geschlossen – Schläuche austauschen und/oder Ventil öffnen. 	
EN	<p>Filter pressure does not return to baseline after backwashing or is too high</p> <ol style="list-style-type: none"> 1. Faulty pressure gauge – replace. 2. Hardened quartz sand – replace. 3. Hoses too narrow or valve closed – replace hoses and/or open valve. 	
ES	<p>La presión no vuelve al nivel inicial tras el lavado o es demasiado alta</p> <ol style="list-style-type: none"> 1. Manómetro averiado – sustituir. 2. Arena de cuarzo endurecida – sustituir. 3. Diámetro de la manguera demasiado pequeño o válvula cerrada – reemplazar/abrir. 	
PL	<p>Woda nie jest przejrzysta</p> <ol style="list-style-type: none"> 1. Zbyt mała ilość chloru – dostosuj poziom chloru i pH do zalecanych wartości. 2. Zbyt mały filtr. 3. Zbyt krótki czas cyrkulacji. 4. W przypadku filtrów z piaskiem kwarcowym – zastosuj flokulant, jeśli to konieczne. 5. Niewystarczające płukanie wsteczne – skracaj czas pracy filtra. 	
FR	<p>L'eau n'est pas claire</p> <ol style="list-style-type: none"> 1. Teneur en chlore trop basse – ajustez chlore et pH selon les valeurs recommandées. 2. Filtre trop petit. 3. Temps de circulation trop court. 4. Pour filtres à sable : utilisez un flocculant si nécessaire. 5. Un contre-lavage insuffisant réduit la durée de fonctionnement du filtre. 	
IT	<p>L'acqua non è limpida</p> <ol style="list-style-type: none"> 1. Cloro insufficiente – regolare cloro e pH secondo i valori raccomandati. 2. Filtro troppo piccolo. 3. Tempo di circolazione troppo breve. 4. In caso di filtro a sabbia – usare flocculante se necessario. 5. Un controlavaggio insufficiente riduce il tempo di funzionamento del filtro. 	

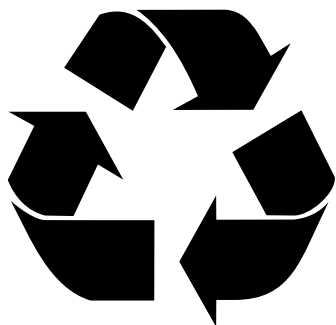
DE	<p>Wasser ist nicht klar</p> <ol style="list-style-type: none"> Zu wenig Chlor – Chlor- und pH-Werte anpassen. Filter ist zu klein. Zu kurze Umwälzzeit. Bei Sandfilter ggf. Flockungsmittel verwenden. Unzureichendes Rückspülen verkürzt die Betriebsdauer des Filters. 	PL	<p>Basen traci wodę przez urządzenie filtrujące</p> <ol style="list-style-type: none"> Zawór płukania wstecznego – uszkodzone uszczelki – wymień. Nieszczelny przewód zasilający z basenu – wymień.
EN	<p>Water is not clear</p> <ol style="list-style-type: none"> Low chlorine level – adjust chlorine and pH to recommended values. Filter is too small. Circulation time is too short. For sand filters – use flocculant if needed. Insufficient backwashing shortens the filter's operating time. 	FR	<p>La piscine perd de l'eau par le système de filtration</p> <ol style="list-style-type: none"> Vanne de contre-lavage – joints défectueux – remplacez. Tuyau d'alimentation depuis la piscine non étanche – remplacez.
ES	<p>El agua no está clara</p> <ol style="list-style-type: none"> Nivel de cloro insuficiente – ajuste cloro y pH. Filtro demasiado pequeño. Tiempo de circulación insuficiente. Para filtros de arena – usar floculante si es necesario. Un lavado a contracorriente insuficiente reduce el tiempo de funcionamiento del filtro. 	IT	<p>La piscina perde acqua dal sistema di filtrazione</p> <ol style="list-style-type: none"> Valvola di controlavaggio – guarnizioni danneggiate – sostituire. Tubo di alimentazione dalla piscina non a tenuta – sostituire.
		DE	<p>Wasserverlust durch Filtersystem</p> <ol style="list-style-type: none"> Rückspülventil – Dichtungen defekt – austauschen. Undichte Zuleitung vom Pool – ersetzen.
		EN	<p>Pool is losing water via the filter system</p> <ol style="list-style-type: none"> The backwash valve has damaged seals. Replace the seals. The supply hose from the pool is leaking. Replace the hose.
		ES	<p>La piscina pierde agua por el sistema de filtración</p> <ol style="list-style-type: none"> Válvula de lavado – juntas dañadas – sustituir. Manguera de entrada desde la piscina con fugas – sustituir.

PL UZDATNIANIE WODY – INFORMACJE OGÓLNE FR TRAITEMENT DE L'EAU – INFORMATIONS GÉNÉRALES IT TRATTAMENTO DELL'ACQUA – INFORMAZIONI GENERALI DE WASSERAUFBEREITUNG – ALLGEMEINE INFORMATIONEN EN WATER TREATMENT – GENERAL INFORMATION ES TRATAMIENTO DEL AGUA – INFORMACIÓN GENERAL

PL	<p>Wartość pH</p> <p>Najkorzystniejsza wartość pH dla wody w basenie wynosi od 7,0 do 7,4, ponieważ w tym zakresie:</p> <ol style="list-style-type: none"> nie należy się spodziewać podrażnienia błon śluzowych o charakterze kwaśnym ani zasadowym, uszkodzenia linera, węży itp. pozostają w dopuszczalnych granicach, środki dezynfekujące i algicydy wykazują najlepsze działanie. <p>Wartość pH nie informuje o szczegółowym składzie chemicznym wody, ale wskazuje, czy ma ona tendencję do silnego alkalizowania się (pH > 7,6). Jest to miara odczynu – kwasowego lub zasadowego.</p> <p><u>Zbyt wysokie pH (> 7,8)</u> należy obniżyć, dodając kwas (np. granulaty pH-, łatwo rozpuszczalny i bezpieczny). Zjawisko to występuje głównie w twardej wodzie węglanowej, gdzie konieczne może być kilkukrotne dodanie kwasu – w międzyczasie pH nadal może rosnąć.</p> <p><u>Zbyt niskie pH (< 7,0)</u> dotyczy zazwyczaj miękkiej wody. Wówczas wystarczy dodać granulaty pH+ (ok. 50 g/m³, w razie potrzeby 100 g/m³), co nie tylko podnosi pH, ale też stabilizuje jego wartość.</p>	EN	<p>pH value</p> <p>The optimal pH value for pool water is between 7.0 and 7.4, because:</p> <ol style="list-style-type: none"> there is no irritation of mucous membranes from acidic or alkaline water, damage to liner, hoses, etc. remains within acceptable limits, disinfectants and algicides work most effectively. <p>The pH value does not reveal the chemical composition but indicates if the water tends to become alkaline (pH > 7.6).</p> <p><u>Too high a pH (> 7.8)</u> should be reduced using acid (e.g., pH- granules, safe and soluble). This is typical in hard carbonate water and may require repeated additions, as pH can rise again.</p> <p><u>Too low a pH (< 7.0)</u> is common in soft water. One-time addition of pH+ granules (approx. 50 g/m³, up to 100 g/m³ if needed) corrects and stabilizes pH effectively.</p>
FR	<p>Valeur du pH</p> <p>La valeur idéale du pH pour l'eau de piscine se situe entre 7,0 et 7,4, car :</p> <ol style="list-style-type: none"> il n'y a pas d'irritation des muqueuses due à une eau trop acide ou trop alcaline, les dommages au liner, aux tuyaux, etc. restent dans des limites acceptables, les produits désinfectants et anti-algues sont les plus efficaces. <p>Le pH ne donne pas de détails sur la composition chimique, mais indique si l'eau a tendance à devenir fortement alcaline (pH > 7,6).</p> <p><u>Un pH trop élevé (> 7,8)</u> doit être réduit avec un acide (ex. : granulés pH-, soluble et sûr). Ce phénomène est typique des eaux dures carbonatées et nécessite parfois plusieurs traitements, car le pH peut continuer à monter.</p> <p><u>Un pH trop bas (< 7,0)</u> est fréquent avec l'eau douce. Il suffit alors d'ajouter du pH+ (env. 50 g/m³, jusqu'à 100 g/m³ si nécessaire) pour corriger et stabiliser durablement la valeur du pH.</p>	ES	<p>Valor de pH</p> <p>El valor óptimo de pH del agua de la piscina está entre 7,0 y 7,4, ya que:</p> <ol style="list-style-type: none"> no hay irritación de las mucosas por acidez o alcalinidad, los daños al liner, mangueras, etc. son mínimos, los desinfectantes y algucidas funcionan mejor. <p>El pH no proporciona una composición química detallada, pero si muestra si el agua tiende a volverse alcalina (pH > 7,6).</p> <p><u>Un pH demasiado alto (> 7,8)</u> debe corregirse con ácido (ej.: granulado pH-, soluble y seguro). En aguas duras, el pH puede volver a subir y se necesita repetir el tratamiento.</p> <p><u>Un pH demasiado bajo (< 7,0)</u> suele darse en aguas blandas. Basta con añadir granulado pH+ (50 g/m³, hasta 100 g/m³ si es necesario) para elevar y estabilizar el valor.</p>
IT	<p>Valore del pH</p> <p>Il valore ottimale del pH dell'acqua della piscina è compreso tra 7,0 e 7,4, perché in questo intervallo:</p> <ol style="list-style-type: none"> non si verificano irritazioni delle mucose né per acidità né per alcalinità, eventuali danni al liner, ai tubi ecc. restano contenuti, i prodotti disinfettanti e anti-alghe sono più efficaci. <p>Il valore del pH non fornisce dati dettagliati sulla composizione chimica, ma indica se l'acqua tende ad alcalinizzarsi (pH > 7,6).</p> <p><u>Un pH troppo alto (> 7,8)</u> va corretto con un acido – ad esempio granulati pH-, solubili e sicuri. In acque dure carbonatiche possono essere necessari trattamenti ripetuti, poiché il pH tende a salire di nuovo.</p> <p><u>Un pH troppo basso (< 7,0)</u> si osserva in acque dolci. In questo caso, basta aggiungere granulati pH+ (circa 50 g/m³, fino a 100 g/m³) per ristabilire il valore ottimale e stabilizzarlo.</p>	PL	<p>Płukanie piasku kwarcowego</p> <p>Upewnij się, że system filtrujący jest zawsze wyłączony, gdy przestawiasz dźwignię zaworu sześciodrogowego. Przekręć dźwignię na PŁUKANIE WSTECZNE, włącz pompę i wykonaj płukanie. Następnie wykonaj PŁUKANIE KOŃCOWE. Patrz punkt: OPIS 6-DROGOWEGO ZAWORU. Odczytaj i zapamiętaj ciśnienie wskazane na manometrze. Powinno być w zakresie 0,4–0,8 bara. Przetaw zawór na funkcję FILTRACJA.</p>
DE	<p>pH-Wert</p> <p>Der optimale pH-Wert für Poolwasser liegt zwischen 7,0 und 7,4, weil:</p> <ol style="list-style-type: none"> es weder zu saure- noch zu basenbedingten Schleimhautreizungen kommt, Schäden am Liner, an Schläuchen usw. im Rahmen bleiben, Desinfektions- und Algenmittel ihre beste Wirkung entfalten. <p>Der pH-Wert gibt keinen genauen Aufschluss über die Wasserzusammensetzung, zeigt aber, ob das Wasser zur Alkalität neigt (pH > 7,6).</p> <p><u>Ein zu hoher pH-Wert (> 7,8)</u> sollte mit einem Säuregranulat (z. B. pH-) gesenkt werden. In karbonathartem Wasser sind oft mehrere Anwendungen nötig, da der pH-Wert erneut steigen kann.</p> <p><u>Ein zu niedriger pH-Wert (< 7,0)</u> tritt bei weichem Wasser auf. In diesem Fall reicht die Zugabe von pH+ Granulat (50 g/m³, ggf. 100 g/m³), um den Wert anzuheben und zu stabilisieren.</p>	FR	<p>Rinçage du sable de quartz</p> <p>Assurez-vous que le système de filtration est toujours éteint lorsque vous changez la position du levier de la vanne à six voies. Tournez le levier sur CONTRE-LAVAGE, mettez en marche la pompe et effectuez le lavage. Ensuite, effectuez le RINÇAGE FINAL (FILTRE ÉGOUT). Voir le point : DESCRIPTION DE LA VANNE 6 VOIES. Lisez et mémorisez la pression indiquée sur le manomètre. Elle doit être comprise entre 0,4 et 0,8 bar. Positionnez la vanne sur la fonction FILTRATION.</p>
		IT	<p>Risciacquo della sabbia quarzifera</p> <p>Assicurarsi che il sistema di filtrazione sia sempre spento quando si cambia la posizione della leva della valvola a sei vie. Ruotare la leva su CONTROLAVAGGIO, accendere la pompa ed eseguire il lavaggio. Quindi eseguire il RISCACQUO FINALE. Vedere il punto: DESCRIZIONE DELLA VALVOLA A 6 VIE. Leggere e memorizzare la pressione indicata sul manometro. Deve essere compresa fra 0,4 e 0,8 bar. Impostare la valvola sulla funzione FILTRAZIONE.</p>
		DE	<p>Spülung des Quarzsands</p> <p>Stellen Sie sicher, dass das Filtersystem immer ausgeschaltet ist, wenn Sie den Hebel des 6-Wege-Ventils verstellen. Drehen Sie den Hebel auf RÜCKSPÜLEN, schalten Sie die Pumpe ein und führen Sie die Spülung durch. Anschließend führen Sie das NACHSPÜLEN durch. Siehe Punkt: BESCHREIBUNG DES 6-WEGE-VENTILS. Lesen und merken Sie sich den Druck, der am Manometer angezeigt wird. Er sollte im Bereich von 0,4–0,8 bar liegen. Stellen Sie das Ventil auf die Funktion FILTERN.</p>

EN	<p>Rinsing the quartz sand Make sure the filtration system is always switched off when changing the position of the six-way valve lever. Turn the lever to BACKWASH, switch on the pump and perform the backwash. Then perform the RINSE. See section: DESCRIPTION OF THE 6-WAY VALVE. Read and memorise the pressure indicated on the pressure gauge. It should be between 0.4 and 0.8 bar. Set the valve to the FILTER function.</p>
ES	<p>Enjuague de la arena de cuarzo Asegúrese de que el sistema de filtración esté siempre apagado al cambiar la posición de la palanca de la válvula de seis vías. Gire la palanca a LAVADO A CONTRACORRIENTE, encienda la bomba y realice el lavado. A continuación, realice el ENJUAGUE FINAL. Véase el punto: DESCRIPCIÓN DE LA VÁLVULA DE 6 VÍAS. Lea y memorice la presión indicada en el manómetro. Debe estar entre 0,4 y 0,8 bar. Coloque la válvula en la función FILTRACIÓN.</p>
PL	<p>Pompy nie wolno uruchamiać bez kosza sitowego (prefiltra), ponieważ może dojść do zatkania i zablokowania pompy.</p>
FR	<p>Ne jamais faire fonctionner la pompe sans le panier de filtration (préfiltre), cela risquerait de l'obstruer et de l'endommager.</p>
IT	<p>Non avviare mai la pompa senza il cestello filtrante (prefiltro), poiché potrebbe bloccarsi e danneggiarsi.</p>
DE	<p>Die Pumpe darf niemals ohne den Siebkorb (Vorfilter) betrieben werden, da es zu einer Verstopfung und Blockierung kommen kann.</p>
EN	<p>Never operate the pump without the strainer basket (pre-filter), as this may cause clogging and damage.</p>
ES	<p>Nunca utilice la bomba sin la cesta del filtro (prefiltro), ya que podría obstruirse y dañarse.</p>
PL	<p>Zwalczanie glonów Głony dostają się do każdego otwartego zbiornika wodnego i bardzo szybko się rozmnażają. Środki algobójcze są absolutnie niezbędne w każdym basenie. Nowoczesne płynne algicydy skutecznie zapobiegają rozwojowi glonów i eliminują je już istniejące.</p>
FR	<p>Lutte contre les algues Les algues envahissent tout bassin ouvert et se développent rapidement. Les algicides sont indispensables. Les algicides liquides modernes préviennent leur développement et éliminent les algues existantes.</p>
IT	<p>Controllo delle alghe Le alghe entrano in ogni bacino aperto e si moltiplicano rapidamente. Gli algicidi sono indispensabili. Gli algicidi liquidi moderni prevengono e combattono efficacemente le alghe.</p>
DE	<p>Algenbekämpfung Algen gelangen in jedes offene Becken und vermehren sich schnell. Algizide sind daher unerlässlich. Moderne flüssige Algizide verhindern zuverlässig das Wachstum und beseitigen bestehende Algen.</p>
EN	<p>Algae control Algae enter any open pool and multiply rapidly. Algaecides are essential. Modern liquid algaecides prevent algae growth and remove existing ones.</p>
ES	<p>Control de algas Las algas llegan a cualquier piscina abierta y se reproducen rápidamente. Los alguicidas son indispensables. Los líquidos modernos previenen y eliminan algas existentes.</p>
PL	<p>Zanieczyszczenia Do wody trafiają zanieczyszczenia organiczne: wydzieliny skóry, olejki, sadza, części roślin itp. Początkowo są one drobno rozproszone, ale z czasem powodują zmętnienie i są pożywką dla mikroorganizmów. Chlor usuwa je skutecznie, działając dezynfekująco i utleniająco. Najczęściej stosuje się tabletki chlorowe.</p>
FR	<p>Impuretés Des impuretés organiques comme les sécrétions cutanées, les huiles solaires, la saie ou des débris végétaux pénètrent dans l'eau. Elles provoquent une turbidité et nourrissent les micro-organismes. Le chlore les détruit efficacement par désinfection et oxydation. Les pastilles chlorées sont les plus utilisées.</p>
IT	<p>Impurità Impurità organiche come secrezioni, oli solari, fuliggine, frammenti vegetali si accumulano nell'acqua. Causano torbidità e favoriscono i microrganismi. Il cloro li neutralizza con azione disinfettante e ossidante. Il prodotto più usato sono le pastiglie di cloro.</p>
DE	<p>Verunreinigungen Organische Stoffe wie Hautfette, Sonnenöl, Ruß oder Pflanzenreste gelangen ins Wasser. Sie trüben das Wasser und bieten Nährboden für Keime. Chlor wirkt desinfizierend und oxidierend. Gängig sind Chlortabletten.</p>
EN	<p>Contaminants Organic waste such as skin oils, sunscreen, soot, plant debris, etc. enters the pool. It causes cloudiness and feeds microbes. Chlorine disinfects and oxidizes these substances. Most common: chlorine tablets.</p>
ES	<p>Contaminantes Residuos como aceites corporales, protectores solares, hollín o restos vegetales enturbian el agua y alimentan los microorganismos. El cloro los elimina con efecto desinfectante y oxidante. El producto más usado son las pastillas de cloro.</p>
PL	<p>Ciągłe chlorowanie Ciągłe chlorowanie odbywa się za pomocą dużych, wolno rozpuszczających się tabletek umieszczonych w dozowniku lub przez system dozowania cieczy.</p>
FR	<p>Chloration continue Elle se fait à l'aide de grandes pastilles à dissolution lente dans un diffuseur ou via un système de dosage liquide.</p>
IT	<p>Clorazione continua Si esegue con grandi pastiglie a lenta dissoluzione in un dosatore o tramite un sistema a liquido.</p>
DE	<p>Dauerchlorung Sie erfolgt mit großen, langsam löslichen Tabletten im Dosierschwimmer oder per Flüssigdosierung.</p>
EN	<p>Continuous chlorination Done using large slow-dissolving chlorine tablets in a dispenser or via a liquid dosing system.</p>
ES	<p>Cloración continua Se realiza mediante tabletas grandes de disolución lenta colocadas en un dosificador o mediante un sistema de dosificación de líquido</p>
PL	<p>Mętność Mętność powodują drobne cząstki, których filtr nie zatrzymuje. W filtrach piaskowych pomaga dodanie flokulantu, który łączy cząstki w większe, wychwytywane przez filtr. Najlepiej użyć flokulantu działającego niezależnie od pH.</p>
FR	<p>Turbidité La turbidité est causée par de fines particules que le filtre ne peut pas retenir. Dans les filtres à sable, l'ajout d'un flocculant aide à agglomérer ces particules en plus grosses, captées par le filtre. Il est préférable d'utiliser un flocculant efficace quel que soit le pH.</p>
IT	<p>Torbidità La torbidità è causata da particelle fini che il filtro non riesce a trattenerne. Nei filtri a sabbia è utile aggiungere un flocculante che unisce le particelle in aggregati più grandi, trattenuti dal filtro. È preferibile utilizzare un flocculante efficace indipendentemente dal pH.</p>
DE	<p>Trübung Trübungen werden durch feine Partikel verursacht, die vom Filter nicht aufgefangen werden. Bei Sandfiltern hilft die Zugabe eines Flockungsmittels, das die Partikel zu größeren Einheiten bindet, die vom Filter erfasst werden. Am besten verwendet man ein Flockungsmittel, das unabhängig vom pH-Wert wirkt.</p>
EN	<p>Cloudiness Cloudiness is caused by fine particles that the filter cannot retain. In sand filters, adding a flocculant helps bind the particles into larger clusters that the filter can capture. It is best to use a flocculant that works independently of pH.</p>
ES	<p>Turbidez La turbidez es causada por partículas finas que el filtro no puede retener. En los filtros de arena, añadir un flocculante ayuda a agrupar las partículas en otras más grandes que el filtro puede capturar. Lo mejor es usar un flocculante que funcione independientemente del pH.</p>
PL	<p>Przyczyny niezadowolającego stanu wody 1. Nieprawidłowa wartość pH → chlor jest nieskuteczny. 2. Zbyt rzadkie / słabe chlorowanie → mikroorganizmy się rozwijają. 3. Zbyt mały filtr. 4. Filtr nie był płukany od dłuższego czasu. 5. Zbyt krótkie cykle pracy filtra – za mało przefiltrowanej wody. 6. Zbyt wąskie węże – zbyt mała wydajność obiegu.</p>
FR	<p>Causes d'une eau insatisfaisante 1. pH incorrect → le chlore est inefficace. 2. Désinfection insuffisante → les germes prolifèrent. 3. Filtre trop petit. 4. Filtre non nettoyé depuis trop longtemps. 5. Cycles de filtration trop courts. 6. Tuyaux trop étroits → débit insuffisant.</p>
IT	<p>Cause di acqua insoddisfacente 1. pH errato → cloro inefficace. 2. Disinfezione insufficiente. 3. Filtro troppo piccolo. 4. Manca controlavaggio. 5. Cicli di filtraggio troppo brevi. 6. Tubi troppo stretti → flusso inadeguato.</p>
DE	<p>Ursachen für schlechte Wasserqualität 1. Falscher pH-Wert → Chlor wirkt nicht. 2. Zu wenig Chlor / zu selten. 3. Filter zu klein. 4. Kein Rückspülen. 5. Zu kurze Filterzyklen. 6. Zu schmale Schläuche → geringer Durchfluss.</p>
EN	<p>Causes of poor water quality 1. Incorrect pH → chlorine ineffective. 2. Insufficient chlorination. 3. Filter too small. 4. Filter not backwashed. 5. Too-short filter cycles. 6. Hoses too narrow → low flow rate.</p>
ES	<p>Causas de mala calidad del agua 1. pH incorrecto → el cloro no actúa. 2. Desinfección insuficiente. 3. Filtro pequeño. 4. Falta del lavado del filtro. 5. Ciclos de filtrado muy cortos. 6. Mangueras estrechas → flujo deficiente.</p>

PL UTYLIZACJA I RECYKLING FR ÉLIMINATION ET RECYCLAGE IT SMALTIMENTO E RICICLO DE ENTSORGUNG UND RECYCLING
EN DISPOSAL AND RECYCLING ES ELIMINACIÓN Y RECICLAJE



- PL**
- Opakowanie zużytkować, sortując wg rodzajów materiałów.
 - Urządzenia nie należy wyrzucać razem z innymi odpadami komunalnymi. Zużyty sprzęt elektryczny i elektroniczny przekazać do odpowiedniego punktu zbiórki, zgodnie z lokalnymi przepisami dotyczącymi ochrony środowiska.
- FR**
- Jetez l'emballage en le triant selon les types de matériaux.
 - Ne jetez pas l'appareil avec les ordures ménagères. Les équipements électriques et électroniques usagés doivent être déposés dans un centre de collecte approprié, conformément aux réglementations locales en matière de protection de l'environnement.
- IT**
- Smaltire l'imballaggio separando i materiali per tipologia.
 - Non gettare l'apparecchio nei rifiuti domestici. I dispositivi elettrici ed elettronici usati devono essere conferiti presso un centro di raccolta autorizzato, secondo le normative locali per la protezione dell'ambiente.

- DE**
- Verpackungsmaterial entsprechend der Materialart entsorgen.
 - Das Gerät darf nicht mit dem Hausmüll entsorgt werden. Gebrauchte elektrische und elektronische Geräte sind gemäß den örtlichen Umweltvorschriften bei einer entsprechenden Sammelstelle abzugeben.
- EN**
- Dispose of the packaging by sorting it according to material types.
 - Do not dispose of the device with household waste. Used electrical and electronic equipment must be taken to an appropriate collection point in accordance with local environmental regulations.
- ES**
- Deseche el embalaje clasificando los materiales por tipo.
 - No deseche el dispositivo con los residuos domésticos. Los equipos eléctricos y electrónicos usados deben llevarse a un punto de recogida autorizado, conforme a la normativa local sobre protección del medio ambiente.

PL DEKLARACJA ZGODNOŚCI FR DÉCLARATION DE CONFORMITÉ IT DICHIARAZIONE DI CONFORMITÀ DE KONFORMITÄTSERKLÄRUNG
EN DECLARATION OF CONFORMITY ES DECLARACIÓN DE CONFORMIDAD

- PL**
- Pompa filtrująca spełnia wymogi następujących dyrektyw:
- EN 60335-1:2012 + A11:2014 + A13:2017 + A1:2019 + A14:2019 + A2:2019 + A15:2021
 - EN IEC 60335-2-41:2021 + A11:2021
 - EN 62233:2008
 - AfPS GS 2019:01 PAK
 - EK1 527-12 Rev. 2
 - Dyrektywa Maszynowa 2006/42/WE
- FR**
- La pompe de filtration est conforme aux directives suivantes :
- EN 60335-1:2012 + A11:2014 + A13:2017 + A1:2019 + A14:2019 + A2:2019 + A15:2021
 - EN IEC 60335-2-41:2021 + A11:2021
 - EN 62233:2008
 - AfPS GS 2019:01 PAK
 - EK1 527-12 Rev. 2
 - Directive Machines 2006/42/WE
- IT**
- La pompa di filtrazione è conforme alle seguenti direttive:
- EN 60335-1:2012 + A11:2014 + A13:2017 + A1:2019 + A14:2019 + A2:2019 + A15:2021
 - EN IEC 60335-2-41:2021 + A11:2021
 - EN 62233:2008
 - AfPS GS 2019:01 PAK
 - EK1 527-12 Rev. 2
 - Direttiva Macchine 2006/42/WE

- DE**
- Die Filterpumpe entspricht den Anforderungen der folgenden Richtlinien:
- EN 60335-1:2012 + A11:2014 + A13:2017 + A1:2019 + A14:2019 + A2:2019 + A15:2021
 - EN IEC 60335-2-41:2021 + A11:2021
 - EN 62233:2008
 - AfPS GS 2019:01 PAK
 - EK1 527-12 Rev. 2
 - Maschinenrichtlinie 2006/42/WE
- EN**
- The filtration pump complies with the requirements of the following directives:
- EN 60335-1:2012 + A11:2014 + A13:2017 + A1:2019 + A14:2019 + A2:2019 + A15:2021
 - EN IEC 60335-2-41:2021 + A11:2021
 - EN 62233:2008
 - AfPS GS 2019:01 PAK
 - EK1 527-12 Rev. 2
 - Machinery Directive 2006/42/WE
- ES**
- La bomba de filtración cumple con los requisitos de las siguientes directivas:
- EN 60335-1:2012 + A11:2014 + A13:2017 + A1:2019 + A14:2019 + A2:2019 + A15:2021
 - EN IEC 60335-2-41:2021 + A11:2021
 - EN 62233:2008
 - AfPS GS 2019:01 PAK
 - EK1 527-12 Rev. 2
 - Directiva de Máquinas 2006/42/WE



PL GWARANCJA
FR GARANTIE
IT GARANZIA
DE GARANTIE
EN WARRANTY
ES GARANTÍA

PL	Produkt przeznaczony jest do użytku prywatnego, z wyłączeniem przeznaczenia mieszkaniowego lub prowadzenia działalności gospodarczej. Jest to produkt typowo ogrodowy. Basen jest do użytku tylko pod nadzorem osób dorosłych.
FR	Le produit est destiné à un usage privé, à l'exclusion de tout usage résidentiel ou commercial. Il s'agit d'un produit spécifiquement conçu pour le jardin. La piscine doit être utilisée uniquement sous la surveillance d'un adulte.
IT	Il prodotto è destinato all'uso privato, con esclusione di impieghi residenziali o commerciali. È un prodotto pensato specificamente per l'ambiente da giardino. La piscina deve essere utilizzata solo sotto la supervisione di un adulto.
DE	Das Produkt ist ausschließlich für den privaten Gebrauch bestimmt – eine Nutzung zu Wohnzwecken oder für gewerbliche Zwecke ist ausgeschlossen. Es handelt sich um ein typisches Gartenprodukt. Der Pool darf nur unter Aufsicht von Erwachsenen verwendet werden.
EN	The product is intended for private use only and must not be used for residential or commercial purposes. It is designed as a garden-specific product. The pool must only be used under adult supervision.
ES	El producto está destinado exclusivamente a uso privado, quedando excluidos los fines residenciales o comerciales. Es un producto típico de jardín. La piscina debe utilizarse únicamente bajo la supervisión de un adulto.

PL GWARANT FR GARANT IT GARANT DE GARANT EN GUARANTOR ES GARANTE

ALTANKA prosta spółka akcyjna

ul. Jeziorna 8A

66-415 Kłodawa

NIP: PL5993264846 | REGON: 521943630 | KRS: 0000970220

PL	Drewno jest materiałem naturalnym, który „pracuje” wraz ze zmianami temperatury i wilgotności. Ze względu na stałą pracę drewna podane w spisie elementów wymiary desek mogą się wahać od 2% do 12% w zależności od przekroju i kierunku pomiaru. Na deskach mogą wystąpić naturalne zjawiska, które nie mają wpływu na jakość i funkcjonalność całego basenu.	DE	Holz ist ein natürliches Material, das sich durch Temperatur- und Feuchtigkeitsschwankungen verändert („arbeitet“). Aufgrund dieser natürlichen Bewegung des Holzes können sich die in der Teileliste angegebenen Maße der Bretter je nach Querschnitt und Messrichtung um 2 % bis 12 % unterscheiden. Auf den Brettern können natürliche Erscheinungen auftreten, die jedoch die Qualität und Funktionalität des gesamten Pools nicht beeinträchtigen.
FR	Le bois est un matériau naturel qui évolue en fonction des variations de température et d'humidité. En raison du mouvement constant du bois, les dimensions des planches mentionnées dans la liste des pièces peuvent varier de 2 % à 12 %, en fonction de la section et de la direction de la mesure. Des phénomènes naturels peuvent apparaître sur les planches, sans affecter la qualité et le fonctionnement de l'ensemble de la piscine.	EN	Wood is a natural material that „works” with changes in temperature and humidity. Due to the continuous movement of wood, the dimensions of the boards listed in the parts list may vary from 2% to 12%, depending on the section and measurement direction. Natural phenomena may occur on the boards, which do not affect the quality and functionality of the entire pool.
IT	Il legno è un materiale naturale che “lavora” in base ai cambiamenti di temperatura e umidità. A causa del continuo movimento del legno, le dimensioni delle tavole riportate nell'elenco dei componenti possono variare tra il 2% e il 12%, a seconda della sezione e della direzione di misurazione. Possono verificarsi fenomeni naturali sulle tavole che non compromettono la qualità e la funzionalità complessiva della piscina.	ES	La madera es un material natural que “trabaja” con los cambios de temperatura y humedad. Debido al movimiento constante de la madera, las dimensiones de las laminas indicadas en la lista de piezas pueden variar entre un 2 % y un 12 %, dependiendo de la sección y de la dirección de la medición. Pueden presentarse fenómenos naturales en las laminas, los cuales no afectan la calidad ni la funcionalidad del conjunto de la piscina.

PL	Sprzedawca informuje, że w ramach procesów zapewnienia najwyższej jakości oraz bezpieczeństwa użytkowania, wybrane egzemplarze oferowanych produktów mogą być poddawane losowej, fabrycznej weryfikacji technicznej (montażowi kontrolnemu). Obecność drobnych śladów technologicznych na elementach montażowych (takich jak np. zarysowania na gwintach, otwory po przykręcaniu wkrętów, czy inne ślady po narzędziach w miejscach łączeń), wynikających z przeprowadzenia takiej weryfikacji, jest potwierdzeniem pełnowartościowości produktu i jego zgodności z normami technicznymi. Ślady te nie mają wpływu na estetykę zewnętrzną zmontowanego produktu ani na jego funkcjonalność i nie stanowią wady fizycznej towaru w rozumieniu obowiązujących przepisów.	DE	Der Verkäufer informiert, dass im Rahmen der Prozesse zur Sicherstellung höchster Qualität und Nutzungssicherheit ausgewählte Exemplare der angebotenen Produkte einer stichprobenartigen, werkseitigen technischen Überprüfung (Kontrollmontage) unterzogen werden können. Das Vorhandensein kleiner technologischer Spuren an Montageelementen (z. B. Kratzer an Gewinden, Bohrungen von Schrauben oder andere Werkzeugspuren an Verbindungsstellen), die aus einer solchen Überprüfung resultieren, bestätigt die Vollwertigkeit des Produkts sowie dessen Übereinstimmung mit technischen Normen. Diese Spuren haben keinen Einfluss auf die äußere Ästhetik des montierten Produkts oder auf seine Funktionalität und stellen keinen Sachmangel im Sinne der geltenden Vorschriften dar.
FR	Le vendeur informe que, dans le cadre des processus visant à garantir la plus haute qualité et la sécurité d'utilisation, certains exemplaires des produits proposés peuvent faire l'objet d'une vérification technique aléatoire en usine (montage de contrôle). La présence de légères traces techniques sur les éléments de montage (telles que des rayures sur les filetages, des traces de vissage ou d'autres marques d'outils aux points d'assemblage), résultant de cette vérification, confirme la conformité et la qualité du produit ainsi que son respect des normes techniques. Ces traces n'ont aucune influence sur l'esthétique extérieure du produit assemblé ni sur sa fonctionnalité et ne constituent pas un défaut matériel du produit au sens de la réglementation en vigueur.	EN	The seller informs that, as part of the processes ensuring the highest quality and safety of use, selected units of the offered products may undergo random factory technical verification (control assembly). The presence of minor technological marks on assembly elements (such as scratches on threads, holes resulting from screw fastening, or other tool marks at connection points) resulting from such verification confirms the full value of the product and its compliance with technical standards. These marks do not affect the external appearance of the assembled product or do not constitute a material defect of the goods within the meaning of the applicable regulations.
IT	Il venditore informa che, nell'ambito dei processi volti a garantire la massima qualità e la sicurezza d'uso, alcuni esemplari dei prodotti offerti possono essere sottoposti in fabbrica a un controllo tecnico a campione (montaggio di prova). La presenza di lievi tracce tecnologiche sugli elementi di montaggio (ad esempio graffi sulle filettature, fori dovuti all'avvitamento delle viti o altri segni lasciati dagli utensili nei punti di giunzione), derivanti da tale controllo, costituisce conferma della piena funzionalità del prodotto e della sua conformità alle norme tecniche. Tali tracce non influiscono sull'estetica esterna del prodotto assemblato né sulla sua funzionalità e non costituiscono un difetto materiale del bene ai sensi della normativa vigente.	ES	El vendedor informa que, como parte de los procesos destinados a garantizar la máxima calidad y seguridad de uso, algunas unidades de los productos ofrecidos pueden someterse a una verificación técnica aleatoria en fábrica (montaje de control). La presencia de pequeñas marcas tecnológicas en los elementos de montaje (como arañazos en las roscas, orificios derivados del atornillado u otras marcas de herramientas en los puntos de unión), resultantes de dicha verificación, confirma el pleno valor del producto y su conformidad con las normas técnicas. Estas marcas no afectan a la estética exterior del producto ensamblado ni a su funcionalidad y no constituyen un defecto material del producto en el sentido de la normativa vigente.

PL STRUKTURA DREWNIANA FR STRUCTURE EN BOIS IT STRUTTURA IN LEGNO DE HOLZSTRUKTUR EN WOODEN STRUCTURE ES ESTRUCTURA DE MADERA

10 LAT OD DATY DOSTAWY (ważna tylko z dowodem zakupu).

Gwarancja obejmuje:

- Ochronę drewna przeciw grzybom i insektom (z wyłączeniem termitów, mrówek i pszczoł australijskich), jeśli zostały spełnione następujące warunki:
 - drewno nie ma bezpośredniego styku z gruntem i wodą „zewnątrzną” (np. z systemem zraszającym, wodą z nieszczelności orurowania, które powstały w wyniku błędnego lub niedokładnego montażu oprzyrządowania)
 - w przypadku zagłębienia basenu w ziemi, drenaż został wykonany zgodnie z naszymi wytycznymi
 - drewno jest minimum raz na 2 lata konserwowane ogólnodostępnymi środkami do ochrony drewna.

UWAGA! Gwarancja staje się nieważna w przypadku dokonywania samodzielnych przeróbek w produkcie.

Gwarancji nie podlegają:

- Naturalne cechy drewna
- Naturalna deformacja desek, np. spowodowana długotrwałym wystawieniem na działanie słońca
- Skreślenia i zwichrowania desek pozwalające na montaż
- Uszkodzenia i wady spowodowane transportem organizowanym w własnym zakresie, nieprawidłowym przechowywaniem, montażem (uszkodzenia mechaniczne) lub użytkowaniem basenu
- Przygotowanie podłoża (np. wylewki betonowej, zbrojenia) pod basenem oraz uszkodzenia basenu wynikające z wadliwego wykonania podłoża niezgodnie ze sztuką budowlaną.
- Uszkodzenia wynikające z interwencji nieautoryzowanych osób
- Uszkodzenia spowodowane przez wystąpienie siły wyższej
- Szkody spowodowane przez termity, mrówki lub pszczoły australijskie

10 ANS À PARTIR DE LA DATE DE LIVRAISON (valable uniquement avec une preuve d'achat).

La garantie couvre :

- La protection du bois contre les champignons et les insectes (à l'exclusion des termites, des fourmis et des abeilles australiennes), à condition que les conditions suivantes soient respectées :
 - Le bois n'a pas de contact direct avec le sol ou l'eau (Par exemple, des systèmes d'arrosage, fuites d'eau provenant d'une installation incorrecte ou imprécise des équipements).
 - Si la piscine est enterrée, un drainage a été réalisé conformément à nos directives.
 - Le bois est entretenu au moins une fois tous les deux ans avec des produits de protection du bois.

AVERTISSEMENT! La garantie devient nulle et non avenue en cas de modifications apportées au produit.

La garantie ne couvre pas :

- Les caractéristiques naturelles du bois.
- La déformation naturelle des planches, par exemple due à une exposition prolongée au soleil.
- La torsion et la déformation des planches, dans la mesure où elles n'empêchent pas l'assemblage.
- Les dommages et défauts causés par un transport organisé par le client lui-même, un stockage inapproprié, un assemblage incorrect (dommages mécaniques) ou l'utilisation inappropriée de la piscine.
- La préparation du support (p. ex. dalle en béton, armatures) sous la piscine ainsi que les dommages à la piscine résultant d'une exécution défectueuse du support, non conforme aux règles de l'art.
- Les dommages résultant d'interventions non autorisées.
- Les dommages causés par des cas de force majeure.
- Les dommages causés par les termites, les fourmis ou les abeilles australiennes.

10 ANNI DALLA DATA DI CONSEGNA (valida solo con prova d'acquisto).

La garanzia copre:

- La protezione del legno contro funghi e insetti (eccetto termiti, formiche e api australiane), a condizione che siano rispettate le seguenti condizioni:
 - Il legno non deve entrare in contatto diretto con il suolo o con acqua "esterna" (ad esempio da impianti di irrigazione, perdite causate da errato o impreciso montaggio dell'attrezzatura).
 - Se la piscina è interrata, deve essere stato eseguito un drenaggio conforme alle nostre linee guida.
 - Il legno viene trattato almeno ogni due anni con prodotti protettivi per legno facilmente reperibili.

ATTENZIONE! La garanzia decade automaticamente in caso di modifiche indipendenti apportate al prodotto.

La garanzia non copre:

- Le caratteristiche naturali del legno.
- La deformazione naturale delle tavole, ad esempio causata da esposizione prolungata al sole.
- La torsione e la curvatura delle tavole che comunque consentono il montaggio.
- I danni e i difetti causati da trasporto autogestito, stoccaggio improprio, montaggio errato (danni meccanici) o uso scorretto della piscina.
- La preparazione del sottofondo (ad es. getto/dalla in calcestruzzo, armatura) sotto la piscina e i danni alla piscina derivanti da una realizzazione difettosa del sottofondo non conforme alla regola dell'arte.
- I danni causati da interventi non autorizzati.
- I danni causati da eventi di forza maggiore.
- I danni causati da termiti, formiche o api australiane.

10 JAHRE AB LIEFERDATUM (gültig nur mit Kaufnachweis).

Die Garantie umfasst:

- Schutz des Holzes vor Pilzen und Insekten (ausgenommen Termiten, Ameisen und australische Bienen), sofern folgende Bedingungen erfüllt sind:
 - Das Holz hat keinen direkten Kontakt mit dem Boden oder mit „externer“ Feuchtigkeit (z. B. Bewässerungssysteme, Wasser aus undichten Leitungen durch unsachgemäße oder ungenaue Installation von Geräten).
 - Wenn der Pool im Boden eingelassen ist, wurde ein Drainagesystem gemäß unseren Richtlinien eingerichtet.
 - Das Holz wird mindestens alle zwei Jahre mit handelsüblichen Holzschutzmitteln gepflegt.

ACHTUNG! Die Garantie erlischt, wenn eigenmächtige Änderungen am Produkt vorgenommen werden.

Die Garantie deckt nicht ab:

- Natürliche Eigenschaften des Holzes.
- Natürliche Verformungen der Bretter, z. B. durch längere Sonneneinstrahlung.
- Verwindungen und Verkrümmungen von Brettern, die eine Montage dennoch ermöglichen.
- Schäden und Mängel, die durch eigene Transportorganisation, unsachgemäße Lagerung, fehlerhafte Montage (mechanische Schäden) oder unsachgemäße Nutzung des Pools entstehen.
- Die Vorbereitung des Untergrunds (z. B. Betonestrich, Bewehrung) unter dem Pool sowie Schäden am Pool, die aus einer mangelhaften Ausführung des Untergrunds entgegen den anerkannten Regeln der Baukunst resultieren
- Schäden durch nicht genehmigte Eingriffe.
- Schäden durch höhere Gewalt.
- Schäden durch Termiten, Ameisen oder australische Bienen.

10 YEARS FROM THE DELIVERY (valid only with proof of purchase).

The warranty covers:

- Protection of wood against fungi and insects (excluding termites, ants, and Australian bees), provided the following conditions are met:
 - The wood does not have direct contact with the ground or „external” water (e.g., sprinkler systems, water from pipe leaks due to improper or inaccurate installation of equipment).
 - If the pool is embedded in the ground, drainage has been performed according to our guidelines.
 - The wood is maintained at least once every two years using widely available wood protection agents.

WARNING! The warranty becomes void if any independent modifications are made to the product.

The warranty does not cover:

- Natural characteristics of wood.
- Natural deformation of boards, e.g., caused by prolonged sun exposure.
- Twisting and warping of boards that still allow assembly.
- Damages and defects caused by self-organised transportation, improper storage, incorrect assembly (mechanical damage), or use of the pool.
- Preparation of the sub-base (e.g., concrete slab/screed, reinforcement) under the pool, as well as any pool damage resulting from defective sub-base construction not in accordance with good building practice.
- Damages resulting from unauthorised interventions.
- Damages caused by force majeure.
- Damages caused by termites, ants, or Australian bees.

10 AÑOS A PARTIR DE LA FECHA DE ENTREGA (válido solo con comprobante de compra).

La garantía cubre:

- La protección de la madera contra hongos e insectos (excluyendo termitas, hormigas y abejas australianas), siempre que se cumplan las siguientes condiciones:
 - La madera no tiene contacto directo con el suelo ni con agua "externa" (por ejemplo, sistemas de riego, fugas de agua debidas a una instalación incorrecta o imprecisa del equipo).
 - Si la piscina está enterrada, cuando se ha realizado un sistema de drenaje según nuestras directrices.
 - Se realiza el mantenimiento de madera al menos una vez cada dos años con productos de protección para madera disponibles en el mercado.

¡ADVERTENCIA! La garantía queda anulada si se realizan modificaciones propias en el producto.

La garantía no cubre:

- Las características naturales de la madera.
- La deformación natural de las laminas, por ejemplo, provocada por una exposición prolongada al sol.
- Las torsiones y deformaciones de las laminas que aún permiten su montaje.
- Los daños y defectos causados por transporte autogestionado, almacenamiento inadecuado, montaje incorrecto (daños mecánicos) o uso indebido de la piscina.
- La preparación del sustrato (p. ej., solera/losa de hormigón, armadura) bajo la piscina, así como los daños en la piscina derivados de una ejecución defectuosa del sustrato no conforme a las buenas prácticas de construcción.
- Los daños causados por intervenciones no autorizadas.
- Los daños provocados por casos de fuerza mayor.
- Los daños causados por termitas, hormigas o abejas australianas.

PL OSPRZĘT DO BASENU FR ÉQUIPEMENTS DE PISCINE IT ACCESSORI PER PISCINA DE POOLZUBEHÖR EN POOL EQUIPMENT ES EQUIPAMIENTO PARA PISCINA

OSPRZĘT DO BASENU (pompa, filtr), WKRETY, WYPEŁNIENIE BASENU (FOLIA LINER) objęte są rękojmią wynikającą z przepisów prawa.

UWAGA: Każde nacięcie folii PVC (np. na otwór skimmera i dyszy) oznacza, że nabywca stwierdził, iż otrzymana folia (kolor, wymiar, szczelność) jest zgodna ze złożonym zamówieniem.

ÉQUIPEMENTS DE LA PISCINE (pompe, filtre), VIS, LINER DE PISCINE (LINER PVC) Ces composants sont couverts par la garantie légale conformément aux dispositions en vigueur.

AVERTISSEMENT : Toute découpe du liner PVC (par exemple, pour l'installation du skimmer ou de la buse) est considérée comme une acceptation par l'acheteur de la conformité du liner à la commande, notamment en termes de couleur, dimensions et étanchéité.

IT

TREZZATURA DELLA PISCINA (pompa, filtro), VITERIA, LINER DELLA PISCINA (LINER IN PVC) sono coperti dalla garanzia legale secondo le disposizioni normative vigenti.

ATTENZIONE: Qualsiasi taglio del liner in PVC (ad esempio per l'apertura dello skimmer o delle bocchette) implica che l'acquirente conferma che il liner ricevuto (colore, dimensioni, tenuta) corrisponde all'ordine effettuato.

DE

POOLZUBEHÖR (PUMPE, FILTER), SCHRAUBEN, POOLFOLIE (PVC-FOLIE) Diese Komponenten unterliegen der gesetzlichen Gewährleistung gemäß den geltenden gesetzlichen Bestimmungen.

WARNING: Jeder Zuschnitt der PVC-Folie (z. B. für Skimmer oder Düse) gilt als Bestätigung des Käufers, dass die Folie (Farbe, Maße und Dichtheit) gemäß der Bestellung akzeptiert wurde.

EN

POOL EQUIPMENT (pump, filter), SCREWS, POOL LINER (PVC LINER) These components are covered by the statutory warranty in accordance with legal provisions.

WARNING: Any cutting of the PVC liner (e.g., for the skimmer or nozzle) confirms that the buyer has accepted the liner (colour, dimensions, and sealing) as per the order.

ES

EQUIPO DE LA PISCINA (bomba, filtro), TORNILLERÍA, EL REVESTIMIENTO DE PISCINA (LINER DE PVC) Estos componentes están cubiertos por la garantía legal de acuerdo con las disposiciones vigentes.

ADVERTENCIA: Cualquier corte del liner de PVC (por ejemplo, para el skimmer o la boquilla) confirma que el comprador acepta el liner (color, dimensiones y sellado) tal como fue solicitado en el pedido.

PL PROCEDURA REKLAMACJI FR PROCÉDURE DE RÉCLAMATION IT PROCEDURA DI RECLAMO DE REKLAMATIONSVERFAHREN EN COMPLAINT PROCEDURE ES PROCEDIMIENTO DE RECLAMACIÓN

PL

Sposób złożenia reklamacji:

W celu złożenia reklamacji zarejestruj się w panelu reklamacyjnym <https://sav.altanka.com.pl/>

- Jeżeli zamówienie było składane przez stronę sklepu to możesz zalogować się do panelu reklamacyjnego danymi logowania ze sklepu (adres email i hasło ze sklepu) i od razu złożyć reklamację.
- Jeżeli zamówienie w naszym sklepie było składane telefonicznie lub za pomocą serwisu typu Marketplace:
 - załóż najpierw konto w panelu reklamacyjnym. Po założeniu konta zostanie wysłana do Ciebie wiadomość na podany podczas rejestracji adres email. Kliknij link aktywacyjny znajdujący się w wysłanej wiadomości - dopiero wtedy konto zostanie aktywowane
 - po aktywacji konta możesz się zalogować i złożyć reklamację

UWAGA: Reklamacje rozpatrujemy tylko w przypadku zarejestrowania jej w panelu.

Termin rozpatrzenia reklamacji:

14 dni od dnia uzupełnienia wszystkich wymaganych danych.

Sposób rozwiązania:

W przypadku pozytywnego rozpatrzenia reklamacji wybór sposobu naprawienia szkody należy do producenta. Może to być:

- wymiana towaru/ elementu na nieuszkodzony,
- zwrot pieniędzy
- naprawa

Naprawa lub wymiana produktu/ elementu nie wydłuża terminu gwarancji.

FR

Comment déposer une réclamation :

Pour soumettre une réclamation, inscrivez-vous sur le portail des réclamations : <https://sav.altanka.com.pl/>

- Si la commande a été passée via la boutique en ligne, vous pouvez vous connecter au portail des réclamations en utilisant vos identifiants (e-mail et mot de passe) et soumettre immédiatement votre réclamation.
- Si la commande a été passée par téléphone ou via une plateforme de vente en ligne :
 - Créez d'abord un compte sur le portail des réclamations.
 - Après l'enregistrement, vous recevrez un courriel de confirmation à l'adresse indiquée. Cliquez sur le lien pour activer votre compte.

REMARQUE : Les réclamations sont traitées uniquement lorsqu'elles sont soumises via notre portail dédié.

Délai de traitement des réclamations :

14 jours à compter de la réception de toutes les informations requises.

Mode de résolution :

Si la réclamation est acceptée, le fabricant déterminera la solution appropriée, qui peut être :

- Le remplacement du produit/composant par un modèle non défectueux.
- Le remboursement.
- La réparation.

La réparation ou le remplacement du produit/élément ne prolonge pas la durée de la garantie.

IT

Come presentare un reclamo:

Per presentare un reclamo, registrati nel pannello dei reclami: <https://sav.altanka.com.pl/>

- Se l'ordine è stato effettuato tramite il negozio online, puoi accedere al pannello dei reclami utilizzando le credenziali del negozio (email e password) e inoltrare immediatamente il reclamo.
- Se l'ordine è stato effettuato telefonicamente o tramite una piattaforma come Marketplace:
 - Creare innanzitutto un account nel pannello dei reclami.
 - Dopo la registrazione, si riceverà un'email all'indirizzo fornito. Fare clic sul link di attivazione contenuto nell'email per attivare l'account.

NOTA: I reclami vengono gestiti esclusivamente se registrati nel pannello dei reclami.

Tempi di gestione del reclamo:

14 giorni dalla ricezione di tutte le informazioni necessarie.

Modalità di risoluzione:

Se il reclamo viene approvato, il produttore stabilirà il metodo di risoluzione, che potrà consistere in:

- Sostituzione del prodotto/componente con uno privo di difetti.
- Rimborso.
- Riparazione.

La riparazione o la sostituzione del prodotto/elemento non prolunga il periodo di garanzia.

DE

So reichen Sie eine Reklamation ein:

Um eine Reklamation einzureichen, registrieren Sie sich im Reklamationsportal: <https://sav.altanka.com.pl/>

- Wenn die Bestellung über den Online-Shop aufgegeben wurde, können Sie sich mit Ihren Shop-Zugangsdaten (E-Mail und Passwort) im Reklamationsportal anmelden und die Reklamation sofort einreichen.
- Wenn die Bestellung telefonisch oder über eine Plattform wie Marketplace erfolgt ist:
 - Erstellen Sie zunächst ein Konto im Reklamationsportal.
 - Nach der Registrierung erhalten Sie eine E-Mail an die angegebene Adresse. Klicken Sie auf den Aktivierungslink in der E-Mail, um Ihr Konto zu aktivieren.

HINWEIS: Reklamationen werden nur bearbeitet, wenn sie im Reklamationsportal registriert wurden.

Bearbeitungszeit der Reklamation:

14 Tage nach Eingang aller erforderlichen Informationen.

Art der Lösung:

Wird die Reklamation anerkannt, entscheidet der Hersteller über die Art der Lösung. Diese kann beinhalten:

- Austausch des Produkts/der Komponente gegen ein fehlerfreies Exemplar.
- Rückerstattung.
- Reparatur.

Die Reparatur oder der Austausch des Produkts/Elements verlängert die Garantifrist nicht.

EN

How to file a complaint:

To submit a complaint, register in the complaint panel: <https://sav.altanka.com.pl/>

- If the order was placed via the online store, you can log into the complaint panel using your store credentials (email and password) and submit the complaint immediately.
- If the order was placed by phone or through a platform such as Marketplace:
 - First, create an account in the complaint panel.
 - After registration, you will receive an email at the provided address. Click the activation link in the email to activate your account.

NOTE: Complaints are only processed if registered in the complaint panel.

Complaint processing time:

14 days from the completion of all required information

Resolution method:

If the complaint is approved, the manufacturer will determine the method of resolution. This may be:

- Replacement of the product/component with a non-defective one.
- Refund.
- Repair.

Repair or replacement of the product/component does not extend the warranty period.

ES

Cómo presentar una reclamación:

Para presentar una reclamación, registre su solicitud en el panel de reclamaciones: <https://sav.altanka.com.pl/>

- Si el pedido se realizó a través de la tienda online, puede iniciar sesión en el panel de reclamaciones utilizando sus credenciales de la tienda (correo electrónico y contraseña) y presentar la reclamación de inmediato.
- Si el pedido se realizó por teléfono o a través de una plataforma marketplace:
 - Primero, cree una cuenta en el panel de reclamaciones.
 - Después del registro, recibirá un correo electrónico en la dirección proporcionada. Haga clic en el enlace de activación incluido para activar su cuenta.

NOTA: Las reclamaciones solo se procesan si están registradas en el panel de reclamaciones.

Plazo de resolución de reclamaciones:

14 días a partir de la recepción de toda la información requerida.






Método de resolución:

Si la reclamación es aceptada, el fabricante determinará el modo de resolución, que podrá ser:

- Reemplazo del producto o componente por uno no defectuoso.
- Reembolso.
- Reparación.

La reparación o sustitución del producto/elemento no prolonga el período de garantía.

PL POTENCJALNE PROBLEMY, KTÓRE MOGA WYSTĄPIĆ PODCZAS UŻYTKOWANIA **FR PROBLEMES POTENTIELS POUVANT SURVENIR LORS DE L'UTILISATION**
IT PROBLEMI POTENZIALI CHE POSSONO VERIFICARSI DURANTE L'UTILIZZO **DE POTENZIELLE PROBLEME, DIE WÄHREND DER VERWENDUNG AUFTRETEN**
KÖNNEN **EN POTENTIAL ISSUES THAT MAY OCCUR DURING USE** **ES PROBLEMAS POTENCIALES QUE PUEDEN OCURRIR DURANTE EL USO**

<p>PL Napotkany problem FR Problème rencontré IT Problema riscontrato DE Aufgetretenes Problem EN Encountered Problem ES Problema encontrado</p>	<p>PL Zdjęcie FR Photo IT Immagine DE Bild EN Image ES Imagen</p>	<p>PL Przyczyna FR Cause IT Causa DE Ursache EN Cause ES Causa</p>	<p>PL Rozwiązanie FR Solution IT Soluzione DE Lösung EN Solution ES Solución</p>
<p>PL Deski tarasowe są nieregularnie rozmieszczone FR Les planches de terrasse sont mal alignées IT Le assi del decking sono posizionate in modo irregolare DE Die Terrassendielen sind unregelmäßig angeordnet EN Deck boards are irregularly spaced ES Las tablas de la playa están mal alineadas</p>		<p>PL Montaż desek miał miejsce przed nalananiem wody. Poszczególne elementy zostały zamontowane w niewłaściwych miejscach. FR L'installation des planches a eu lieu avant le remplissage en eau. Certains éléments ont été mal positionnés. IT L'installazione è avvenuta prima del riempimento d'acqua. Alcuni elementi sono stati mal posizionati. DE Die Installation der Dielen erfolgte vor dem Befüllen mit Wasser. Einige Elemente wurden falsch positioniert. EN The deck installation took place before water was poured. Some elements were installed in slightly misaligned positions. ES La instalación de las tablas se realizó antes del llenado de agua. Algunos elementos fueron mal posicionados.</p>	<p>PL Odkręć deski. Sprawdź prawidłowe ułożenie z instrukcją. Dokręć ponownie deski. FR Dévissez les planches. Vérifiez l'alignement selon le manuel. Revissez les planches. IT Svitare le assi. Controllare l'allineamento secondo il manuale. Riavvitare le assi. DE Lösen Sie die Dielen. Überprüfen Sie die Ausrichtung gemäß der Anleitung. Ziehen Sie die Dielen erneut fest. EN Unscrew the boards. Check proper alignment according to the manual. Retighten the boards. ES Desatornille las tablas. Verifique la alineación según el manual. Vuelva a atornillarlas.</p>
<p>PL Znaczne szpary pomiędzy deskami ściennymi basenu FR Écarts importants entre les planches de la paroi de la piscine IT Spazi significativi tra le tavole delle pareti della piscina DE Erhebliche Lücken zwischen den Wandbrettern des Pools EN Significant gaps between wall boards of the pool ES Espacios significativos entre las tablas de las paredes de la piscina</p>		<p>PL Struktura ścian nie została poprawnie zamontowana. Listwy maskujące zostały niepoprawnie zamontowane. FR La structure murale n'a pas été correctement assemblée. Les lattes de finition ont été mal installées. IT La struttura delle pareti non è stata assemblata correttamente. Le finiture sono state installate in modo errato. DE Die Wandstruktur wurde nicht ordnungsgemäß montiert. Die Abdeckleisten wurden falsch angebracht. EN The wall structure was not properly assembled. Covering trims were improperly installed. ES La estructura de las paredes no fue ensamblada correctamente. Los listones embellecedores no se instalaron correctamente.</p>	<p>PL Zdemontuj strukturę. Sprawdź, czy metalowe podpory są prawidłowo zamontowane. Zamontuj ponownie strukturę śledząc dokładnie instrukcję i dokładnie dobijając deski. Zwróć uwagę na prawidłowe zamontowanie listew maskujących. FR Démontez la structure. Vérifiez si les supports métalliques sont bien installés. Réassemblez en suivant attentivement les instructions. IT Smontare la struttura. Controllare che i supporti metallici siano correttamente installati. Rimontare seguendo attentamente le istruzioni. DE Demontieren Sie die Struktur. Überprüfen Sie, ob die Metallstützen korrekt montiert sind. Montieren Sie die Struktur erneut gemäß der Anleitung. EN Disassemble the structure. Check whether the metal supports are properly installed. Reassemble the structure following the instructions carefully and making sure to properly fit the boards. Ensure correct installation of the masking trims. ES Desmante la estructura. Verifique si los soportes metálicos están bien instalados. Vuelva a ensamblar siguiendo las instrucciones cuidadosamente.</p>
<p>PL Pionowe metalowe wzmocnienia odstają od ścian basenu FR Les renforts métalliques verticaux dépassent des parois de la piscine IT I rinforzi metallici verticali sporgono dalle pareti della piscina DE Vertikale Metallverstärkungen stehen von den Poolwänden ab EN Vertical metal reinforcements protrude from the pool walls ES Los refuerzos metálicos verticales sobresalen de las paredes de la piscina</p>		<p>PL Metalowe wsporniki zostały nieprawidłowo osadzone w betonie lub źle przykręcone do betonu (w zależności od wybranej opcji basenu) – brak pionu lub złe odległości. Zastosowano beton złej klasy. FR Les supports métalliques ont été mal ancrés dans le béton ou mal fixés (mauvais alignement ou mauvaise distance). Béton de mauvaise qualité. IT I supporti metallici sono stati posizionati male nel calcestruzzo o fissati male. Scarsa qualità del calcestruzzo. DE Metallstützen wurden falsch im Beton verankert oder falsch befestigt. Es wurde Beton von schlechter Qualität verwendet. EN Metal supports were improperly set in concrete or incorrectly screwed into the concrete (depending on the selected pool option)—lack of vertical alignment or incorrect spacing. Poor-quality concrete was used. ES Los soportes metálicos fueron encastrados incorrectamente en el hormigón o mal atornillados al hormigón (dependiendo de la opción de piscina seleccionada) – falta de verticalidad o distancias incorrectas. Se utilizó hormigón de clase incorrecta.</p>	<p>PL Zdemontuj strukturę drewnianą, sprawdź poprawność wymiaru pomiędzy zamontowanymi pion. W razie nieprawidłowości skontaktuj się z wykonawcą w celu naprawy. FR Démontez la structure et vérifiez les dimensions correctes entre les supports et leur alignement. Contactez un professionnel si nécessaire. IT Smontare la struttura e verificare le misure corrette tra i supporti e l'allineamento verticale. Contattare un professionista se necessario. DE Demontieren Sie die Holzstruktur und überprüfen Sie die richtige Ausrichtung der Stützen. Wenden Sie sich bei Problemen an einen Fachmann. EN Disassemble the structure and check the correct dimensioning between the supports and vertical alignment. If misalignment is found, contact the contractor for repairs. ES Desmante la estructura y verifique las medidas correctas entre los soportes y la alineación vertical. Contacte con un profesional si es necesario.</p>
<p>PL Nachylenie ścian basenu FR Inclinaison des parois de la piscine IT Inclinazione delle pareti della piscina DE Neigung der Poolwände EN Inclination of pool walls ES Inclinação de las paredes de la piscina</p>		<p>PL Wygięcie ścian jest naturalnym procesem przy naporze wody. Przy bardzo dużym wygięciu: Jedna lub część podpór zostały uszkodzone lub niepoprawnie zamontowane. Podłoże zostało źle przygotowane. FR La flexion des parois est un processus naturel sous la pression de l'eau. Si la flexion est excessive, un ou plusieurs supports peuvent être endommagés ou mal installés. IT La flessione delle pareti è un processo naturale dovuto alla pressione dell'acqua. Se eccessiva, i supporti potrebbero essere danneggiati o mal installati. DE Das Biegen der Wände ist ein natürlicher Prozess aufgrund des Wasserdrucks. Falls das Biegen übermäßig ist, könnten eine oder mehrere Stützen beschädigt oder falsch montiert sein. EN Wall bending is a natural process under water pressure. In case of significant bending: one or more supports may be damaged or improperly installed. The ground was poorly prepared. ES La flexión de las paredes es un proceso natural bajo la presión del agua. En caso de flexión muy grande: Uno o varios soportes están dañados o mal instalados. La losa de hormigón ha sido preparada incorrectamente.</p>	<p>PL Jak wyżej. FR Voir ci-dessus (suivez les solutions précédentes pour les problèmes structurels). IT Vedi sopra (seguire le soluzioni precedenti per problemi strutturali). DE Siehe oben (Befolgen Sie die vorherigen Lösungen für strukturelle Probleme). EN See above (Follow the previous solutions for structural issues). ES Ver arriba (Siga las soluciones anteriores para problemas estructurales).</p>
<p>PL Zbyt szybka degradacja drewna FR Dégradation accélérée du bois IT Degradazione accelerata del legno DE Beschleunigte Holzverschlechterung EN Excessively fast wood degradation ES Degradación acelerada de la madera</p>		<p>PL Drewno ma bezpośrednią styczność z ziemią, roślinnością, wodą lub nieczystościami. FR Le bois est en contact direct avec le sol, la végétation, l'eau ou la saleté. IT Il legno è a diretto contatto con il terreno, la vegetazione, l'acqua o lo sporco. DE Das Holz steht in direktem Kontakt mit Erde, Vegetation, Wasser oder Schmutz. EN The wood is in direct contact with soil, vegetation, water, or dirt. ES La madera está en contacto directo con el suelo, la vegetación, el agua o la suciedad.</p>	<p>PL Uprzątnij teren wokół basenu. Zabezpiecz strukturę przed zewnętrznym źródłem wody (spryskiwacze). Odśwież drewno dobrej jakości środkiem konserwującym. FR Nettoyez la zone autour de la piscine. Protégez la structure contre les sources d'eau externes. Traitez le bois avec un conservateur de haute qualité. IT Pulire l'area intorno alla piscina. Proteggere la struttura dalle fonti d'acqua esterne. Trattare il legno con un conservante di alta qualità. DE Reinigen Sie den Bereich um den Pool. Schützen Sie die Struktur vor externen Wasserquellen. Behandeln Sie das Holz mit einem hochwertigen Konservierungsmittel. EN Clean the area around the pool. Protect the structure from external water sources (sprinklers). Refresh the wood with a high-quality preservative. ES Limpie el área alrededor de la piscina. Proteja la estructura de fuentes de agua externas. Trate la madera con un conservante de alta calidad.</p>

PL	<p>CECHY DREWNA: Drewno jest materiałem naturalnym, którego właściwości mogą się zmieniać pod wpływem wilgoci i temperatury. Mimo najwyższych standardów jakości, pewne cechy – jak przebarwienia, sęki, pęknięcia, żywica, wykwitły, szniza, powierzchniowa pleśń czy skrzeczenia – są naturalne i nie podlegają gwarancji, o ile nie utrudniają montażu. Przykłady przedstawiono poniżej.</p>	DE	<p>HOLZEIGENSCHAFTEN: Holz ist ein Naturprodukt, dessen Eigenschaften sich durch Feuchtigkeit und Temperatur verändern können. Trotz hoher Qualitätsstandards gelten Merkmale wie Verfärbungen, Äste, Risse, Harz, Ausblühungen, Bläue, oberflächlicher Schimmel oder Verwindungen als natürlich und sind von der Garantie ausgenommen, sofern sie die Montage nicht behindern. Beispiele siehe unten.</p>
FR	<p>TRAIT DU BOIS Le bois est un matériau naturel dont les propriétés peuvent évoluer avec l'humidité et la température. Malgré des normes de qualité élevées, certaines caractéristiques – décolorations, nœuds, fissures, résine, efflorescences, bleuissements, moisissures superficielles ou torsions – sont naturelles et exclues de la garantie, sauf si elles empêchent le montage. Voir exemples ci-dessous.</p>	EN	<p>CHARACTERISTICS OF WOOD Wood is a natural material whose properties may change due to humidity and temperature. Despite high quality standards, characteristics like discoloration, knots, cracks, resin, efflorescence, surface mould, or warping are natural and not covered by warranty unless they obstruct installation. See examples below.</p>
IT	<p>CARATTERISTICHE TECNICHE DEL LEGNO Il legno è un materiale naturale che può reagire a umidità e temperatura. Nonostante gli standard qualitativi elevati, fenomeni come scolorimenti, nodi, crepe, resina, efflorescenze, muffa superficiale o torsioni sono naturali e non coperti dalla garanzia, salvo impedimenti al montaggio. Esempi nelle immagini seguenti.</p>	ES	<p>CARACTERÍSTICAS DE LA MADERA La madera es un material natural que puede cambiar con la humedad y la temperatura. Aunque se aplican altos estándares de calidad, características como decoloraciones, nudos, grietas, resina, eflorescencias, moho superficial o deformaciones son naturales y no están cubiertas por la garantía, salvo que impidan la instalación. Ejemplos a continuación.</p>

PL Naturalna cecha drewna FR Trait naturel du bois IT Caratteristica naturale del legno DE Natürliches Merkmal von Holz EN Natural property of wood ES Característica natural de la madera	PL Zdjęcie FR Photo IT Immagine DE Foto EN Photograph ES Fotografía	PL Wskazówki FR Consignes IT Indicazioni DE Tipps EN Recommendations ES Indicaciones
<p>PL Zmiany koloru wraz z upływem czasu, odbarwienia lub różnice w kolorach i strukturze. FR Changements de couleur au fil du temps, décolorations ou variations de teinte et de structure. IT Variazioni di colore nel tempo, scolorimenti o differenze nel colore e nella struttura. DE Farbveränderungen im Laufe der Zeit, Verfärbungen oder Unterschiede in Farbe und Struktur. EN Colour changes over time, discoloration, or variations in colour and structure. ES Cambios de color con el tiempo, decoloraciones o diferencias en el color y la estructura.</p>		<p>PL Stosować ogólnie dostępne preparaty do impregnacji drewna zgodnie z zaleceniami producenta. FR Utiliser les produits du traitement de bois selon les recommandations du fabricant. IT Utilizzare i preparati disponibili per l'impregnamento del legno secondo le istruzioni del produttore. DE Verwenden Sie zur Holz imprägnierung allgemein zugängliche Produkte gemäß den Anweisungen des Herstellers. EN Use generally available wood impregnation products, according to the manufacturer's recommendations. ES Use productos de impregnación de madera disponibles en el mercado, de acuerdo con las recomendaciones del fabricante.</p>
<p>PL Wszystkie sęki o średnicy do 2 cm, a także sęki zdrowe powyżej 2 cm. FR Nœuds jusqu'à 2 cm de diamètre, ainsi que les nœuds sains de plus de 2 cm. IT Nodi fino a 2 cm di diametro, e anche nodi sani superiori a 2 cm. DE Äste bis 2 cm Durchmesser sowie gesunde Äste über 2 cm. EN Knots up to 2 cm in diameter, as well as healthy knots over 2 cm. ES Nudos de hasta 2 cm de diámetro y también nudos sanos de más de 2 cm.</p>		<p>PL Można użyć szpachli, do drewna lub silikonu. FR Les fissures et les fentes ont un caractère saisonnier. Ils travaillent avec le changement d'humidité. On peut utiliser le mastic pour bois ou le silicone. IT È possibile usare un mastice per legno o silicone. DE Man kann eine Spachtelmasse zum Holz oder Silikon verwenden. EN You can use wood or silicone putty. ES Puede utilizar masilla para madera o silicona.</p>
<p>PL Pęknięcia FR Les fissures et les fentes IT Fessure DE Risse EN Cracks ES Grietas</p>		<p>PL Można użyć szpachli, do drewna lub silikonu. Pęknięcia mają naturę sezonową, pracują wraz ze zmianami wilgotności. FR Les fissures et les fentes ont un caractère saisonnier. Ils travaillent avec le changement d'humidité. On peut utiliser le mastic pour bois ou le silicone. IT È possibile usare un mastice per legno o silicone. DE Man kann eine Spachtelmasse zum Holz oder Silikon verwenden. EN You can use wood or silicone putty. Cracks have a seasonal nature. They appear and change as humidity changes. ES Puede utilizar masilla para madera o silicona. Las grietas tienen una naturaleza estacional. Aparecen y cambian según cambia la humedad.</p>
<p>PL Zabity FR Nœuds recouverts IT Segni di precedenti elementi di fissaggio DE Spuren früherer Befestigungselemente EN Side necrosis (or lateral necrosis) ES Marcas de antiguos elementos de fijación</p>		<p>PL Można użyć szpachli, do drewna lub silikonu. FR On peut utiliser le mastic pour bois ou le silicone. IT È possibile usare un mastice per legno o silicone. DE Man kann eine Spachtelmasse zum Holz oder Silikon verwenden. EN You can use wood or silicone putty. ES Puede utilizar masilla para madera o silicona.</p>
<p>PL Pęcherze żywiczne wycieków żywicy FR Les poches et les remontées de résine IT Bolle di resina fuoriuscite di resina DE Harzblasen Harz Ausfließen EN Resin bubbles, resin discharge ES Burbujas de resina</p>		<p>PL Wycieki wyschnięte można zeszkobać ostrym narzędziem, uważając żeby nie uszkodzić struktury drewna. FR La résine sèche peut être enlevée à l'aide d'une spatule en prenant soin de ne pas endommager la structure bois. IT Le fuoriuscite secche possono essere eliminate con uno strumento appuntito, facendo attenzione a non danneggiare la struttura del legno. DE Vertrocknete Ausfließen können mit einem scharfen Werkzeug abgekratzt werden, achten um die Holzstruktur nicht zu beschädigen. EN Resin might be removed with a sharp tool. Pay attention not to damage the structure of wood. ES La resina puede eliminarse con una herramienta afilada. Preste atención para no dañar la estructura de la madera.</p>
<p>PL Wykwitły żywiczne FR Exsudats résineux IT Fioriture resinose DE Harzausbildungen EN Resin efflorescence ES Efflorescencias de resina</p>		<p>PL Do usunięcia można użyć rozpuszczalnika na bazie acetonu, terpentyny lub benzyny. Po wylugowaniu należy kilkakrotnie zmyć ciepłą wodą z niewielkim dodatkiem kwasu octowego. FR Utiliser un solvant à base d'acétone, de térébenthine ou d'essence pour les nettoyer. Après lessivage, laver plusieurs fois avec de l'eau tiède et une petite quantité d'acide acétique. IT Per la rimozione è possibile utilizzare un solvente a base di acetone, trementina o benzina. Dopo la lisciviazione, lavare più volte con acqua tiepida e una piccola quantità di acido acetico. DE Um Harzausbildungen zu beseitigen kann man Lösungsmittel auf der Basis von Aceton Terpentin oder Benzin verwenden. Nach dem Auswasen mehrmals mit warmem Wasser und kleinen Zugabe von Essig wischen. EN Use acetone, turpentine or petrol-based solvent to remove them. After bleaching remove residue with warm water with a small amount of acetic acid. ES Use acetona, aguarrás o un disolvente a base de petróleo para eliminarlos. Después del blanqueo, elimine los residuos con agua tibia y una pequeña cantidad de ácido acético.</p>
<p>PL Szniza FR Le bleuissement IT Macchia blu DE Vergrauen EN Blue stains ES Manchas azules</p>		<p>PL Stosować ogólnie dostępne preparaty do usuwania sznizy drewna zgodnie z zaleceniami producenta. FR Utiliser les produits accessibles sur le marché selon les indications du fabricant. IT Utilizzare preparati disponibili in commercio per rimuovere la macchia blu secondo le istruzioni del produttore. DE Verwenden Sie zur Beseitigung der Verblauung allgemein zugängliche Produkte gemäß den Anweisungen des Herstellers. EN Use generally available products removing blue stains from wood, according to the manufacturer's recommendations. ES Use productos disponibles en el mercado para eliminar manchas azules de la madera, de acuerdo con las recomendaciones del fabricante.</p>
<p>PL Powierzchniowa pleśń FR Moisissure superficielle IT Muffa superficiale DE Oberflächlicher Schimmel EN Surface mould ES Moho superficial</p>		<p>PL Stosować ogólnie dostępne preparaty do usuwania pleśni drewna zgodnie z zaleceniami producenta. FR Utiliser les produits accessibles sur le marché selon les indications du fabricant. IT Utilizzare preparazioni disponibili in commercio per rimuovere la muffa superficiale di legno in base alle istruzioni del produttore. DE Verwenden Sie zur Beseitigung des Schimmels allgemein zugängliche Produkte gemäß den Anweisungen des Herstellers. EN Use generally available products removing mould from wood, according to the manufacturer's recommendations. ES Use productos disponibles en el mercado para eliminar el moho de la madera, de acuerdo con las recomendaciones del fabricante.</p>
<p>PL Szorstkość, chropowatość i wąsy FR Rugosité, aspérité et fibres IT Ruvidezza, asperità e fibre DE Rauheit, Unebenheiten und Holzfasern EN Roughness, unevenness, and fibers ES Asperza, rugosidad y fibras</p>		<p>PL W przypadku szorstkiej powierzchni zaleca się delikatne przeszlifowanie drobnym papierem ściernym. Cienkie włókna (tzw. wąsy) można usunąć nożykiem lub papierem. FR En cas de surface rugueuse, poncez légèrement avec du papier abrasif fin. Les fibres fines peuvent être enlevées au cutter ou avec du papier. IT Se la superficie è ruvida, levigare leggermente con carta abrasiva fine. Le fibre sottili si rimuovono con cutter o carta vetrata. DE Bei rauer Oberfläche leicht mit feinem Schleifpapier nachschleifen. Feine Holzfasern können mit Messer oder Schleifpapier entfernt werden. EN If the surface is rough, lightly sand with fine sandpaper. Thin fibers can be removed with a knife or fine grit paper. ES Si la superficie está áspera, lije suavemente con papel de lija fino. Las fibras finas pueden eliminarse con cutter o lija.</p>