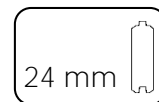
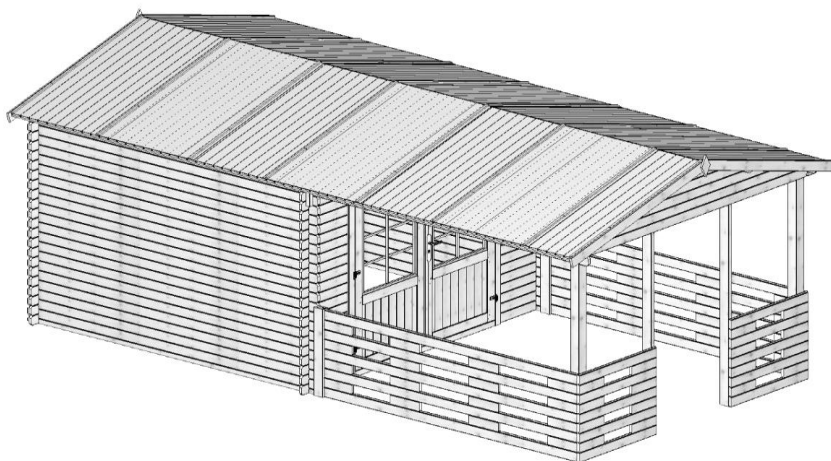
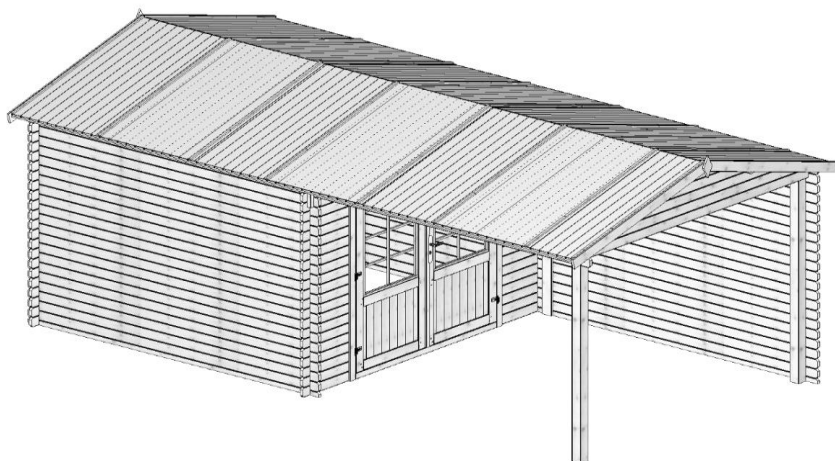
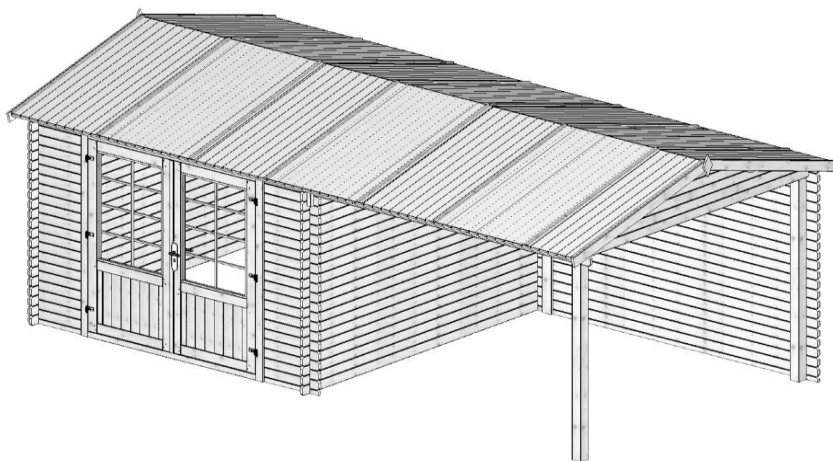


# INSTRUKCJA MONTAŻU

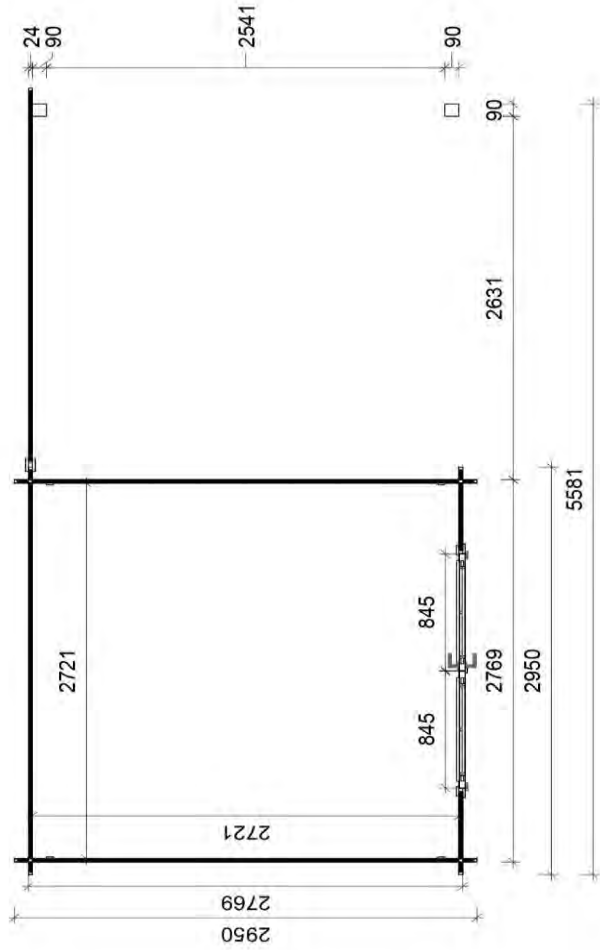
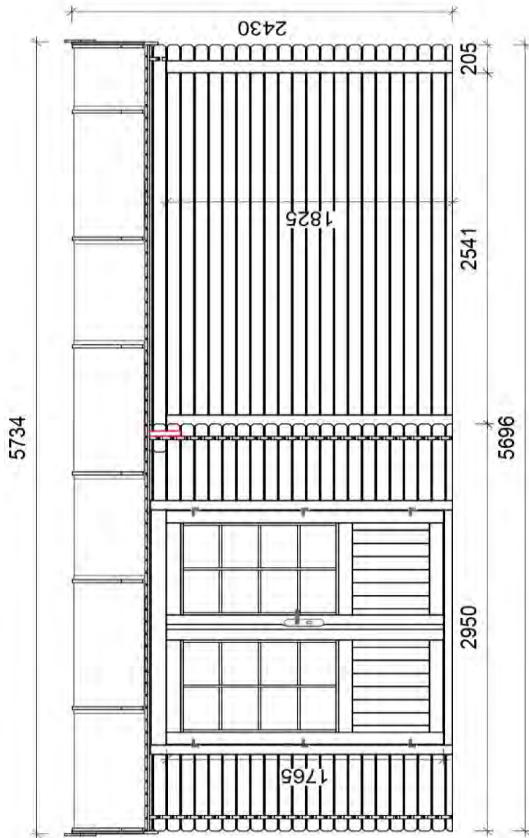
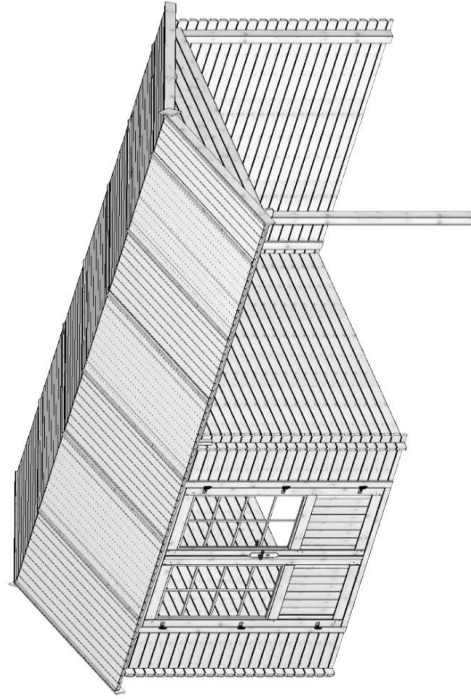
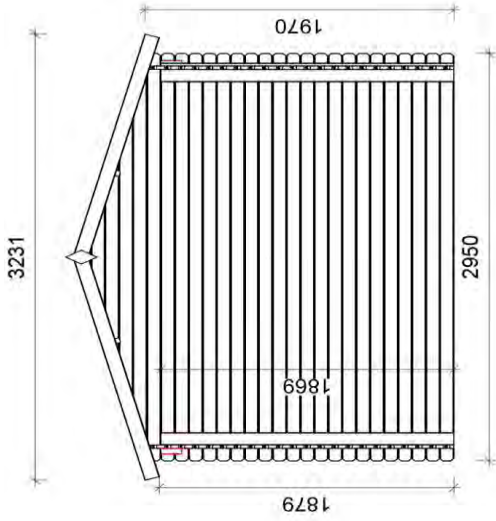


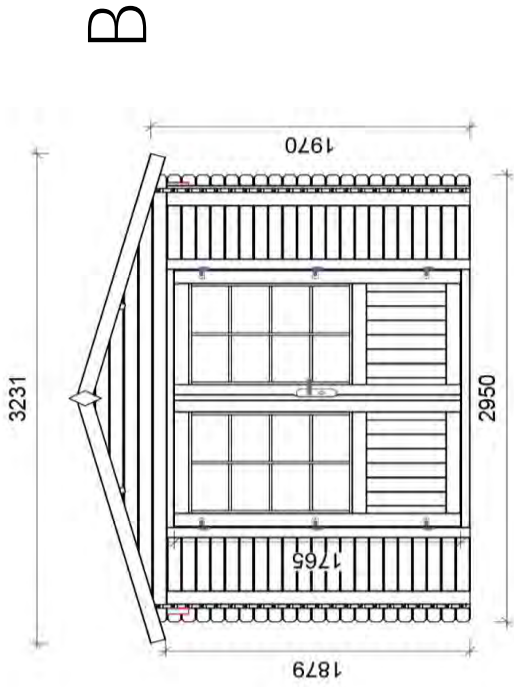
DOM582-1 295x295cm+270cm



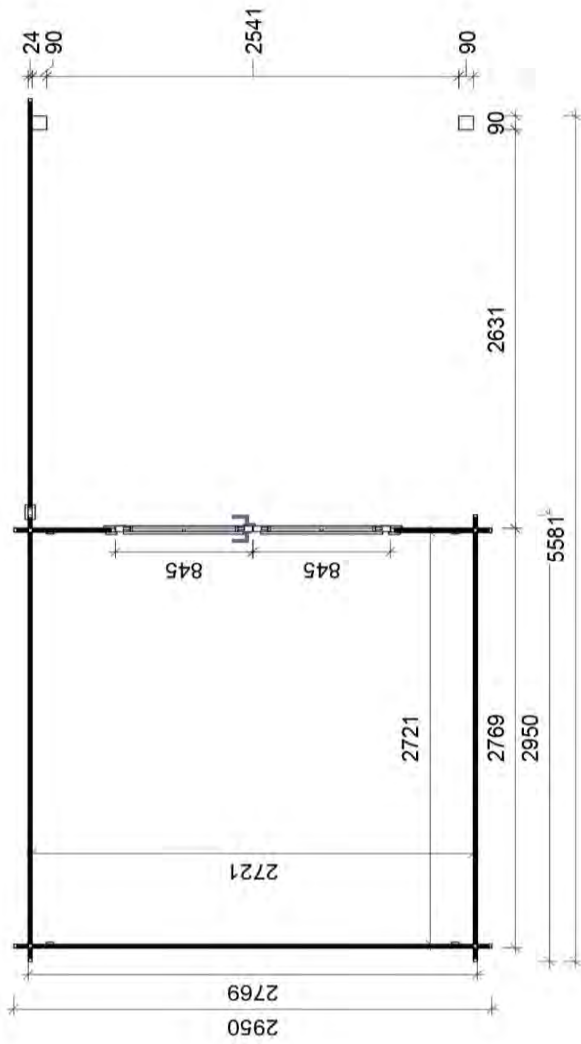
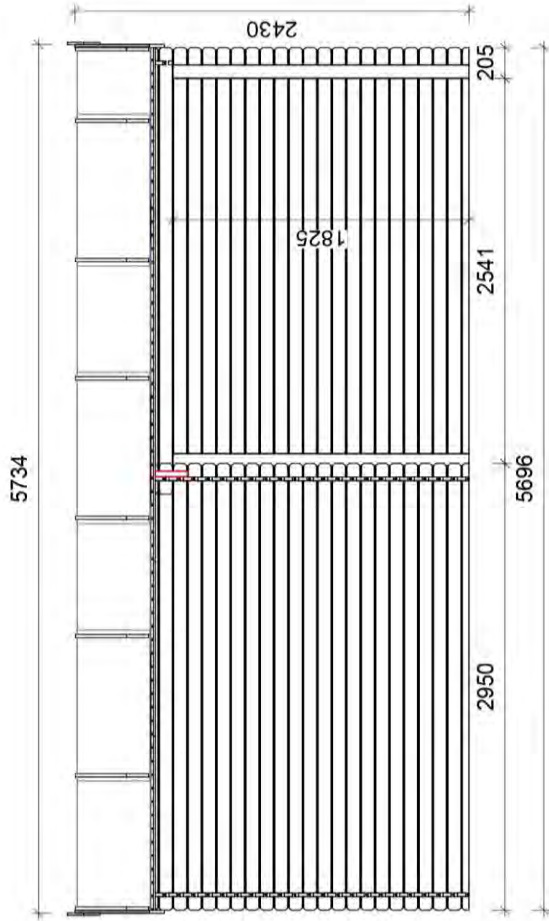
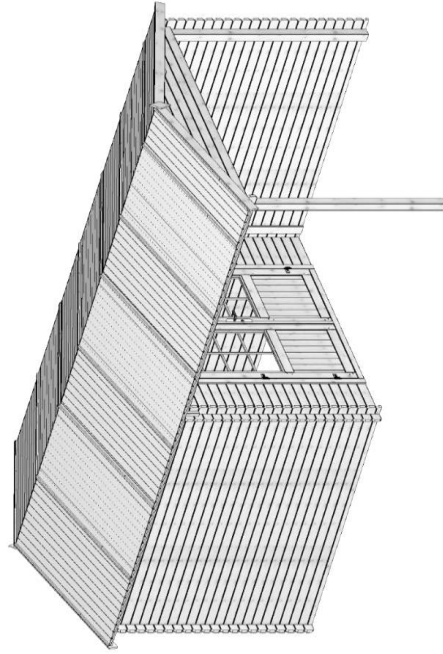
[altanka.com.pl](http://altanka.com.pl)

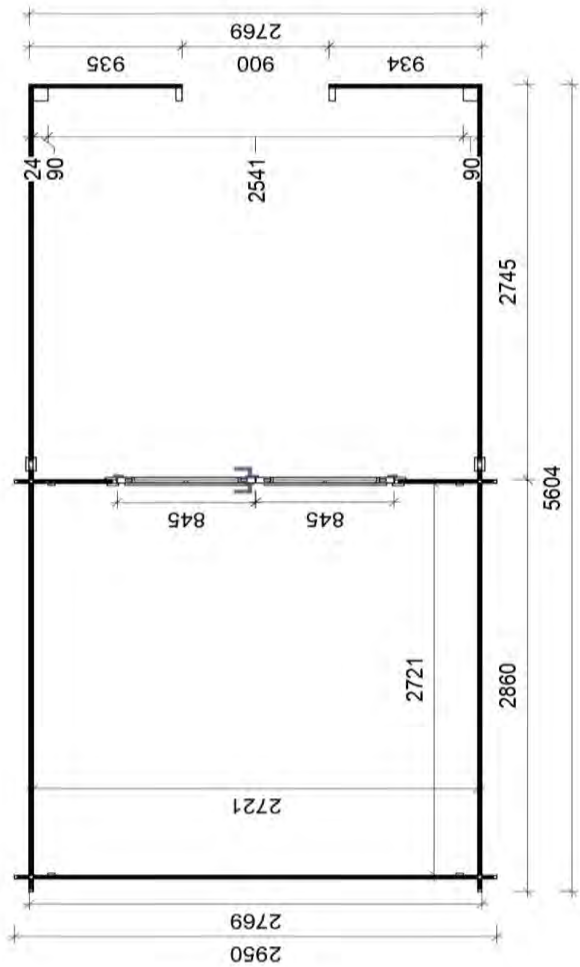
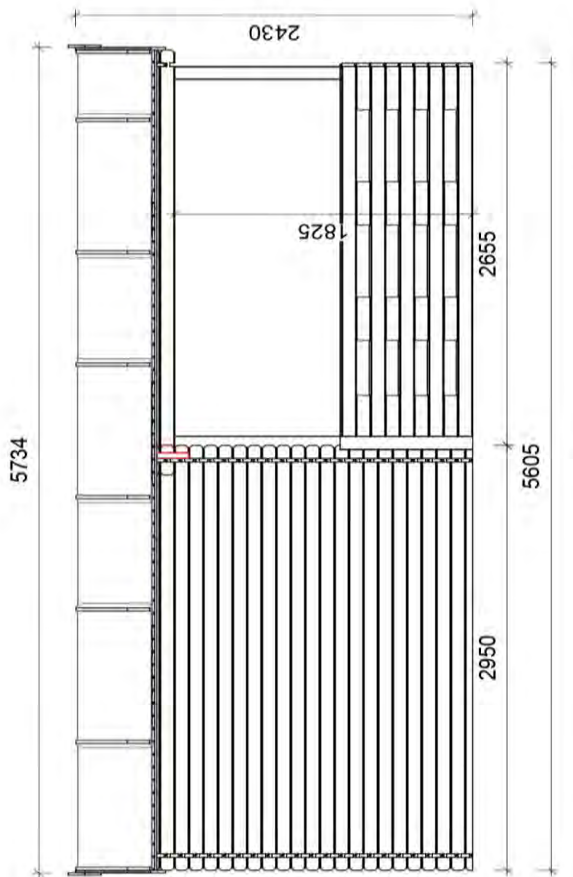
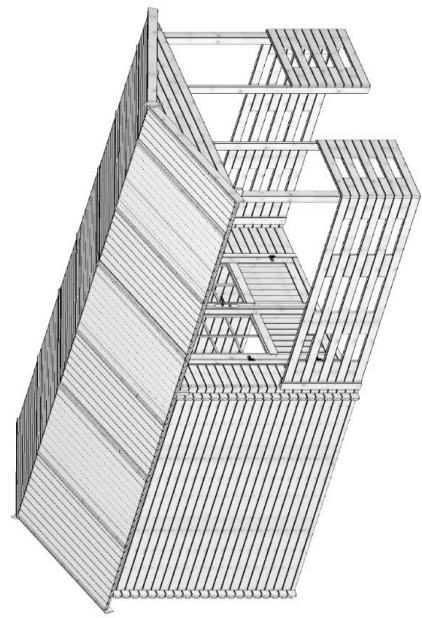
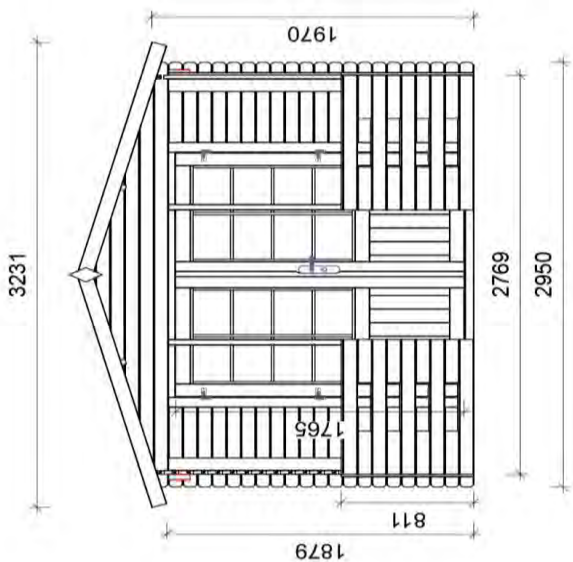
A






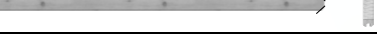
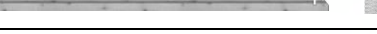
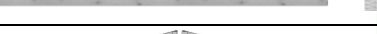







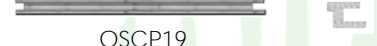
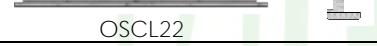
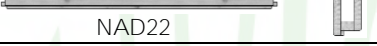
















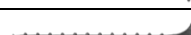
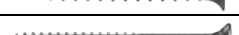
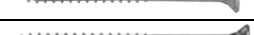








B

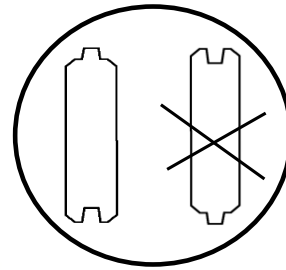




C

DOM582-1 295x295cm + 270cm 24mm						A	B
1		24	99	2950	69		
2		24	99	585	42		
3		24	89	2950	4		
4		24	99	2700	1		
5		24	99	2700	20		
6		24	55	2950	2		
7		24	55	2700	1		
8	 SZC84-1	24	432	2946	2		
9	 SZC85-1	24	437	2946	1		
10	 OSCH13	63	95	1950	1		
11		38	90	2835	6		
12		90	90	1980	2		
13		38	90	1980	2		
14		13	45	2000	4		
15	 OSCP19	57	82	1911	1		
16	 OSCL22	57	82	1911	1		
17	 NAD22	57	107	1770	1		
18	 PRO014	16	45	1700	1		
19	 DRZ03-4	38	845	1765	1		
20		16	99	1640	130		
21		13	22	1150	35		
22		16	95	1680	4		
23		3	1000	3600	7		
24		16	16	1000	24		
25		41	41	350	4		
26		16	110	165	2		
27		1,5	660	1000	2		

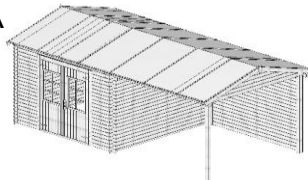
DOM582-1 295x295cm + 270cm 24mm				A	B
A		3,5x25	45		
B		3,5x30	180		
C		3,5x35	58		
D		3,5x40	20		
E		3,5x50	99		
F		3,5x60	16		
G		5,0x100	20		
H		2,0x40	780		
J		1,4x30	102		
K		6,0x50	10		
L		38x70	6		
M		L-50	2		
N			1		
P			6		
R			1		



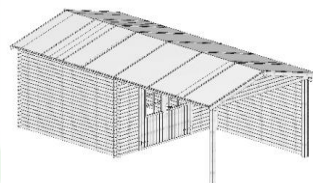
A/B/C ?



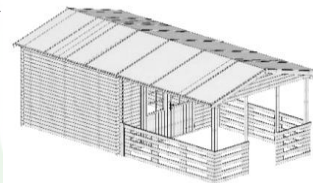
A



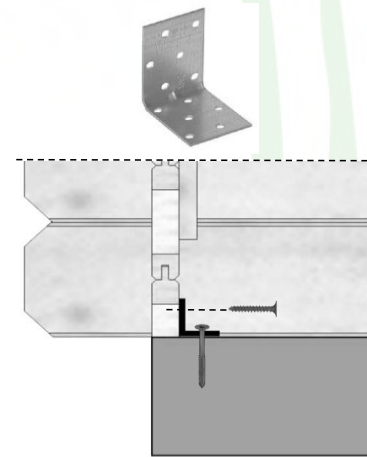
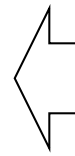
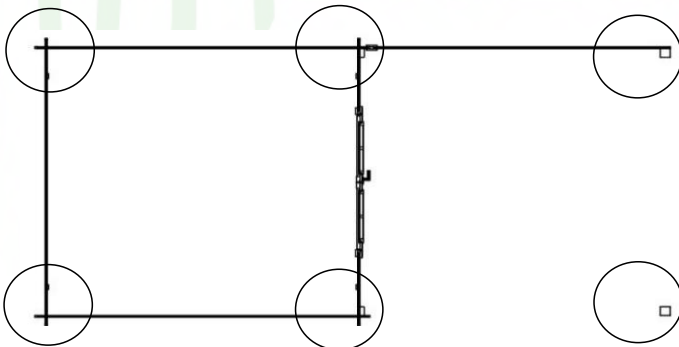
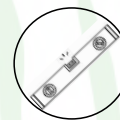
B



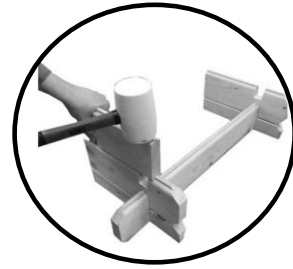
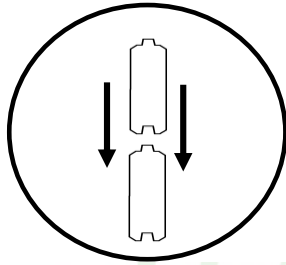
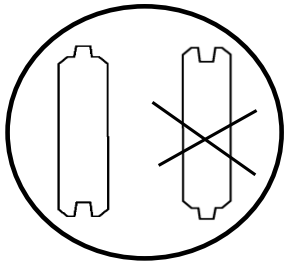
C



min. 100mm

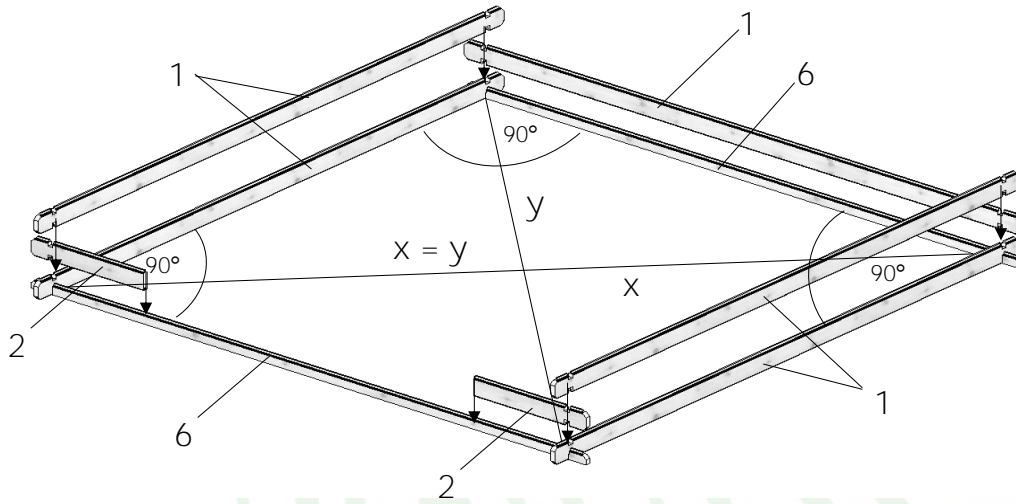


**DOMEK PRZYKRĘCIĆ DO PODŁOŻA.  
BRAK OKUĆ W ZESTAWIE!**

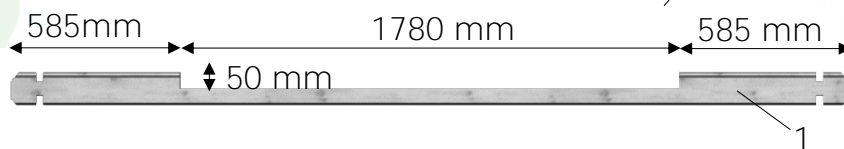
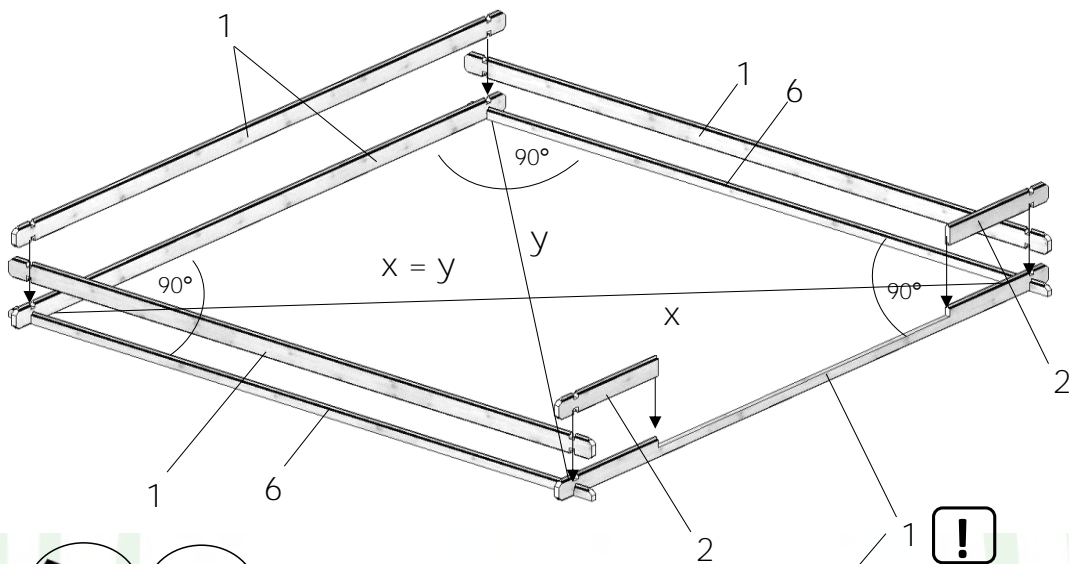


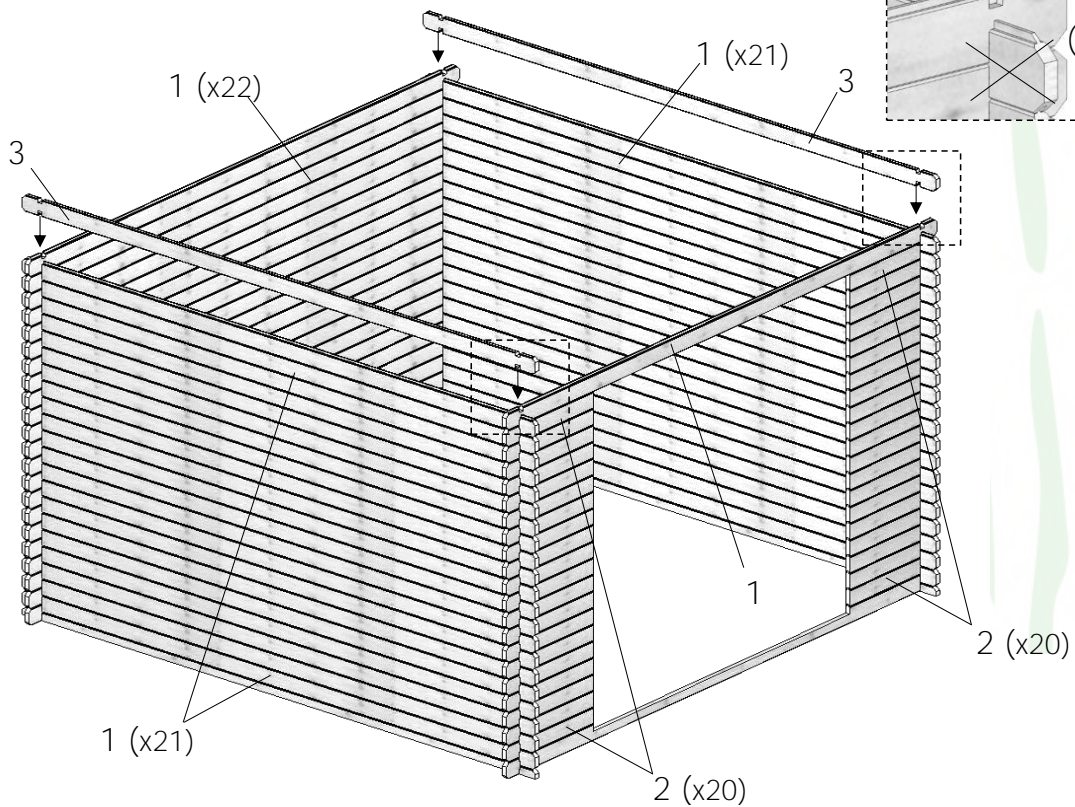
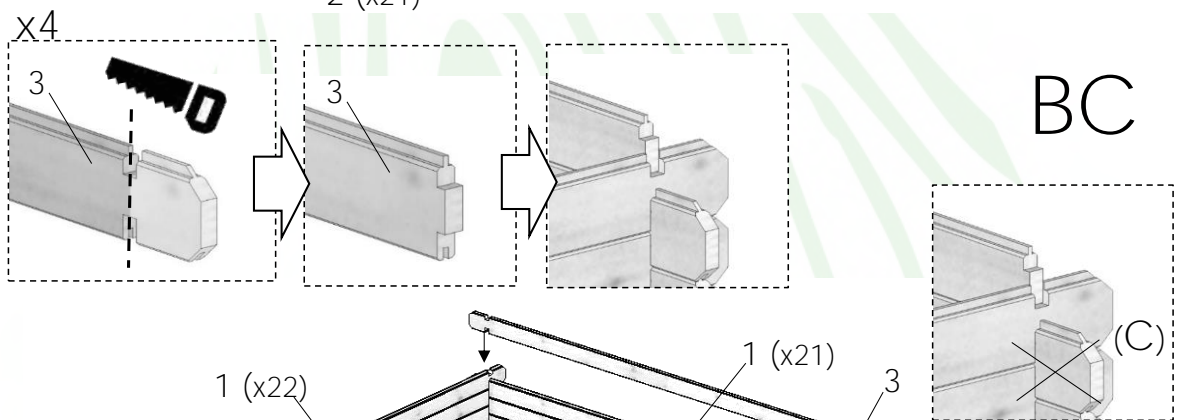
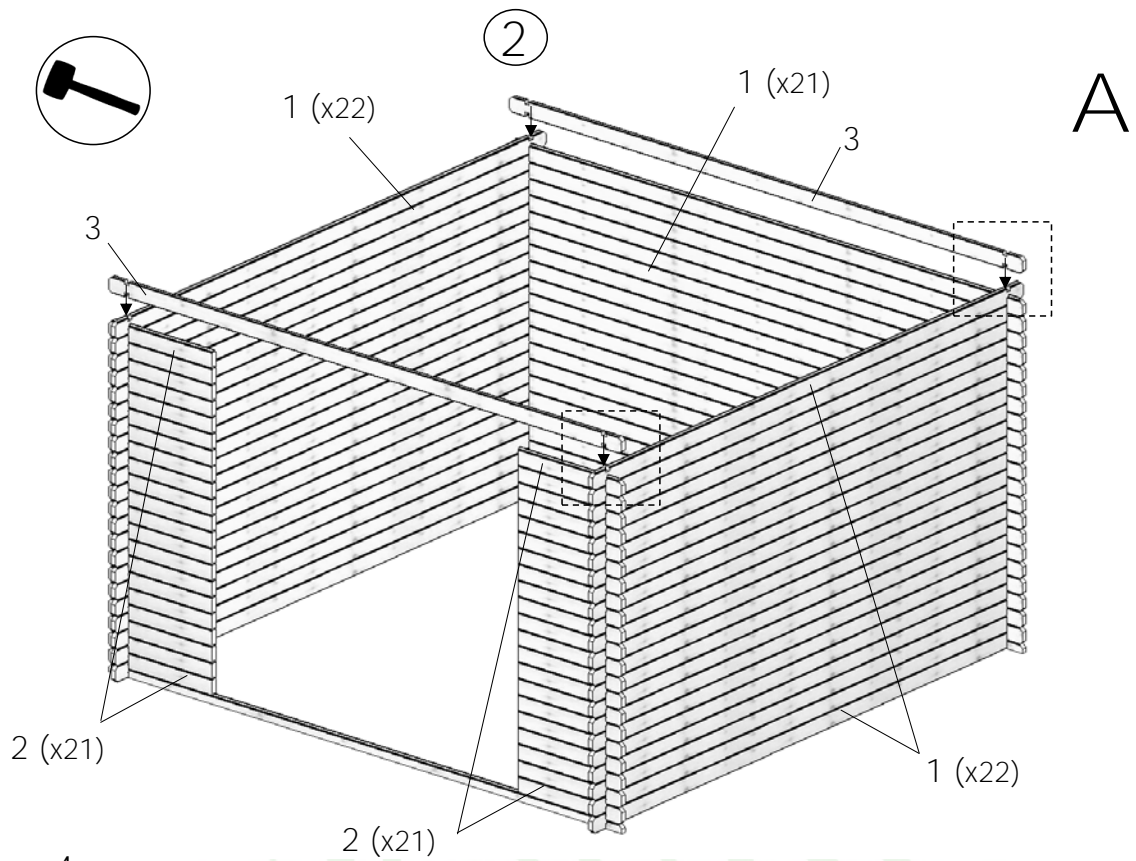
1

A



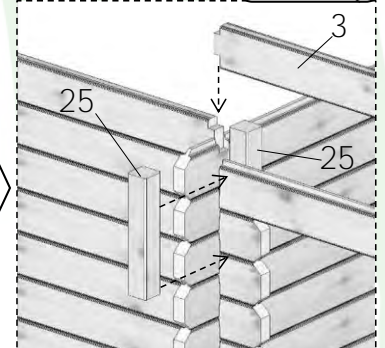
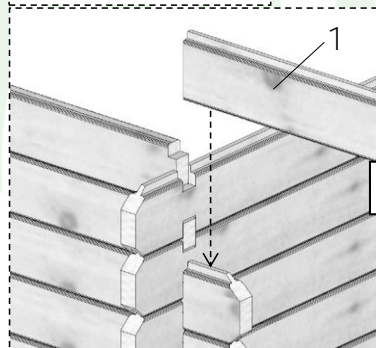
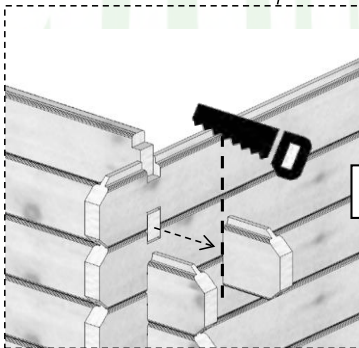
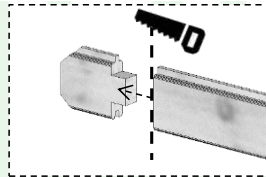
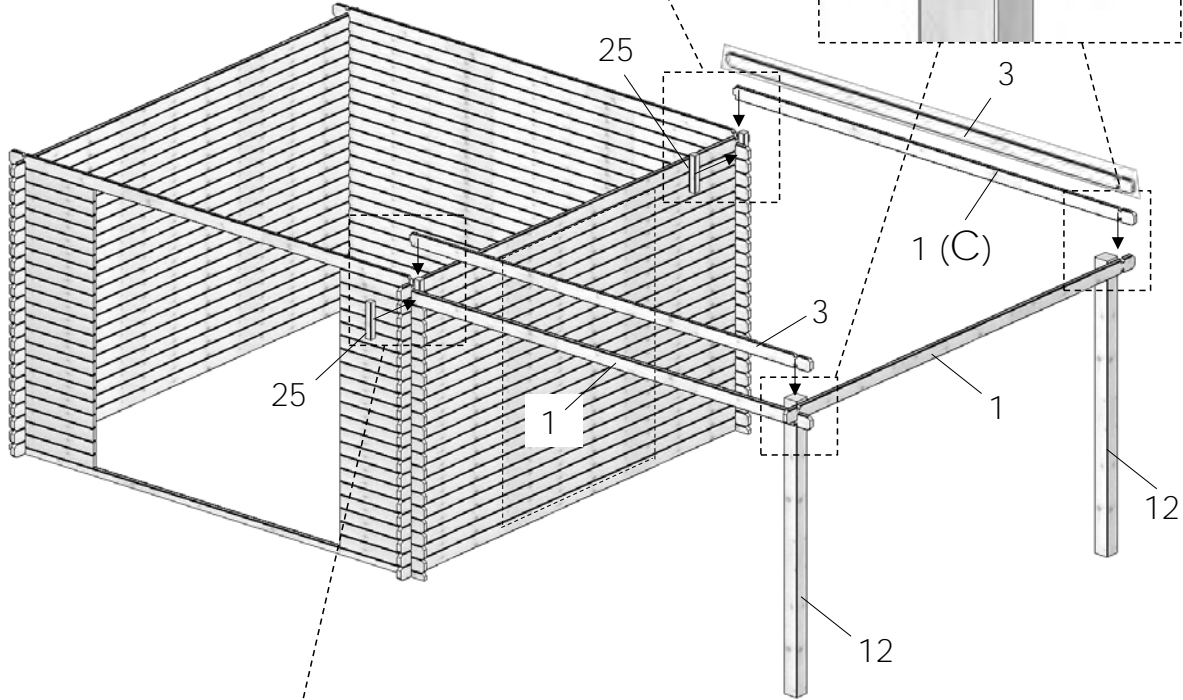
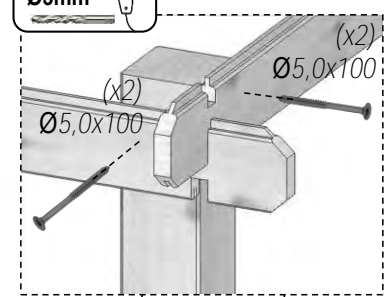
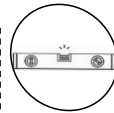
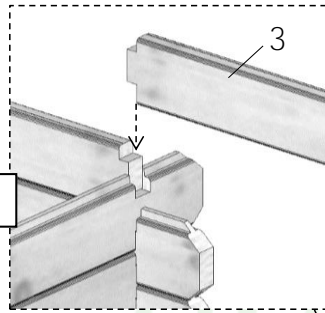
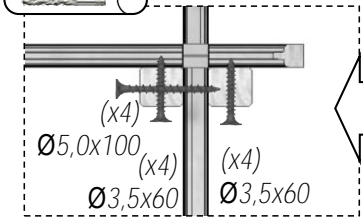
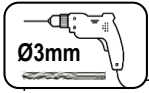
BC





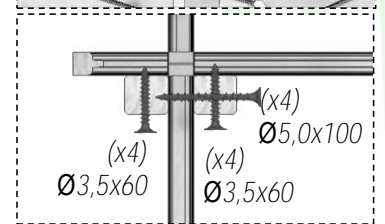


# AB

## 3

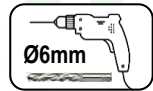
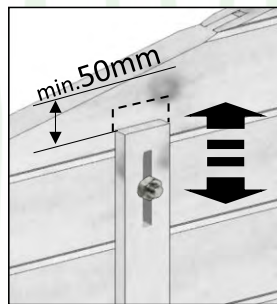
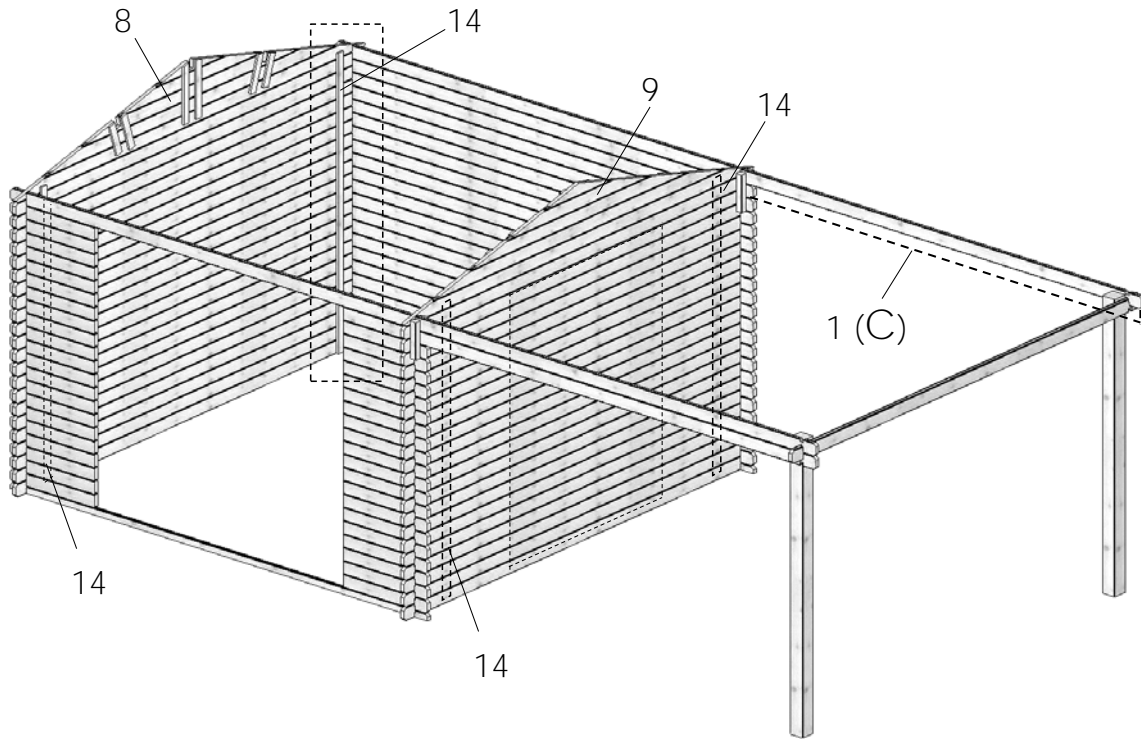


-  Ø5,0x100 (x16)
-  Ø3,5x60 (x16)

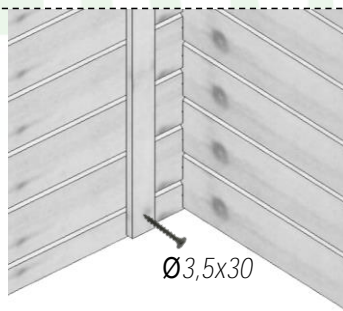
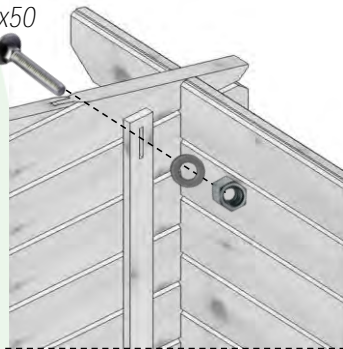


# AB

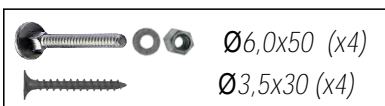
④



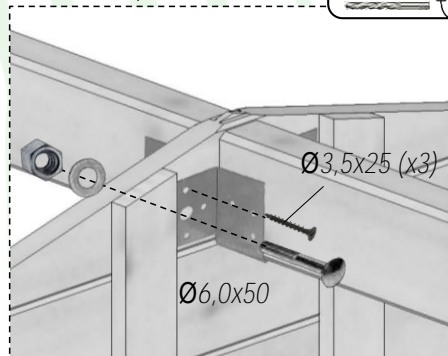
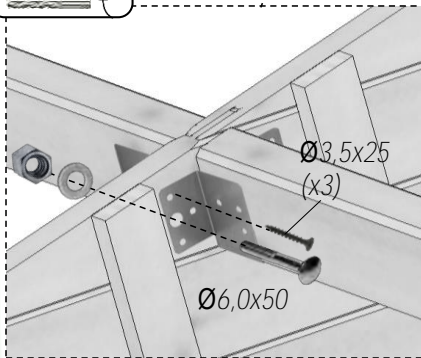
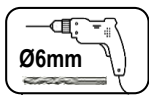
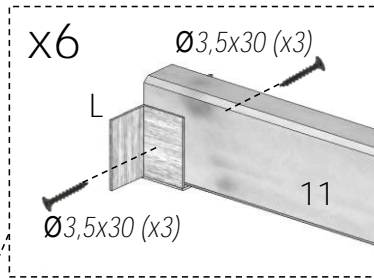
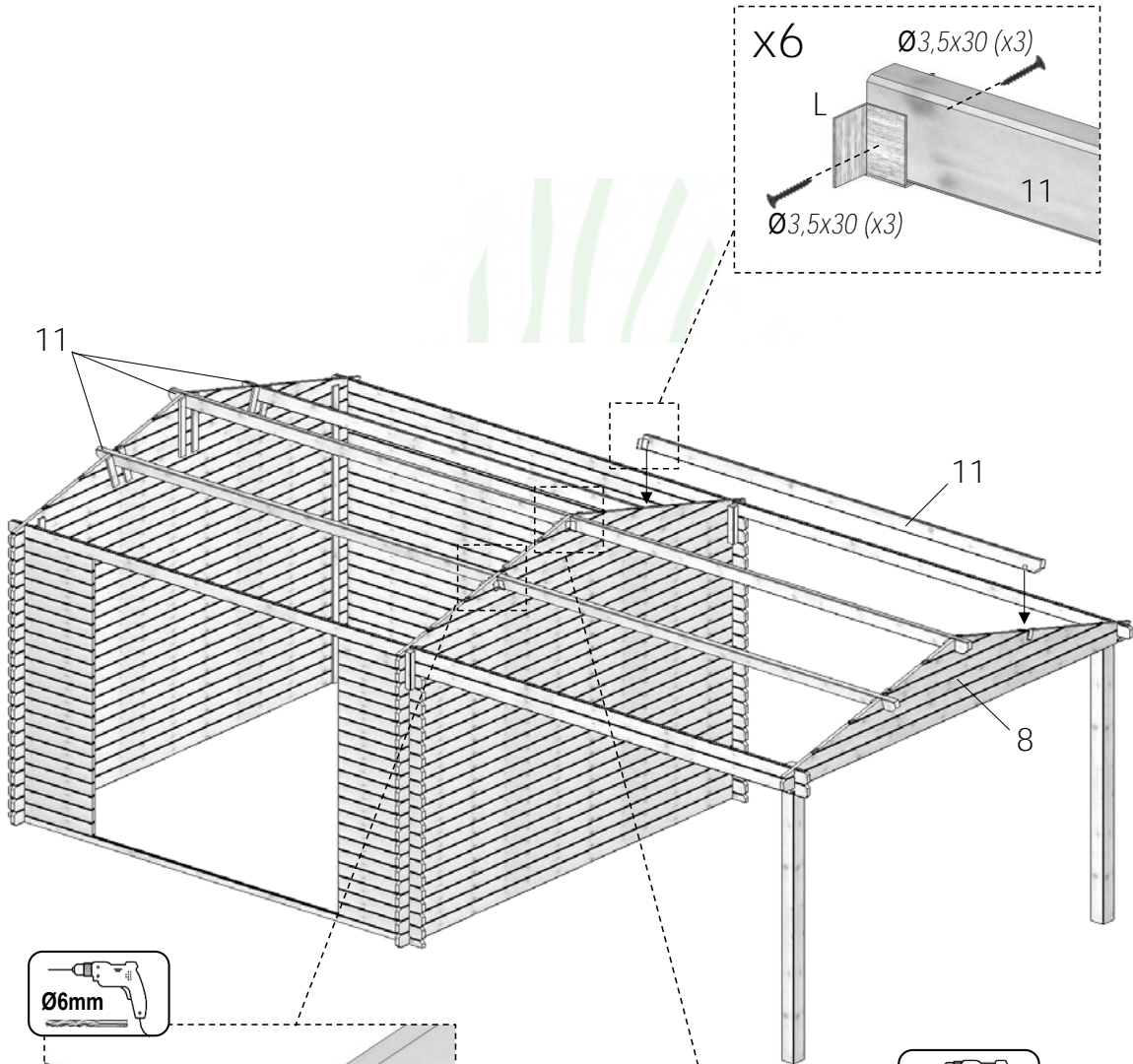
Ø6,0x50



Ø3,5x30

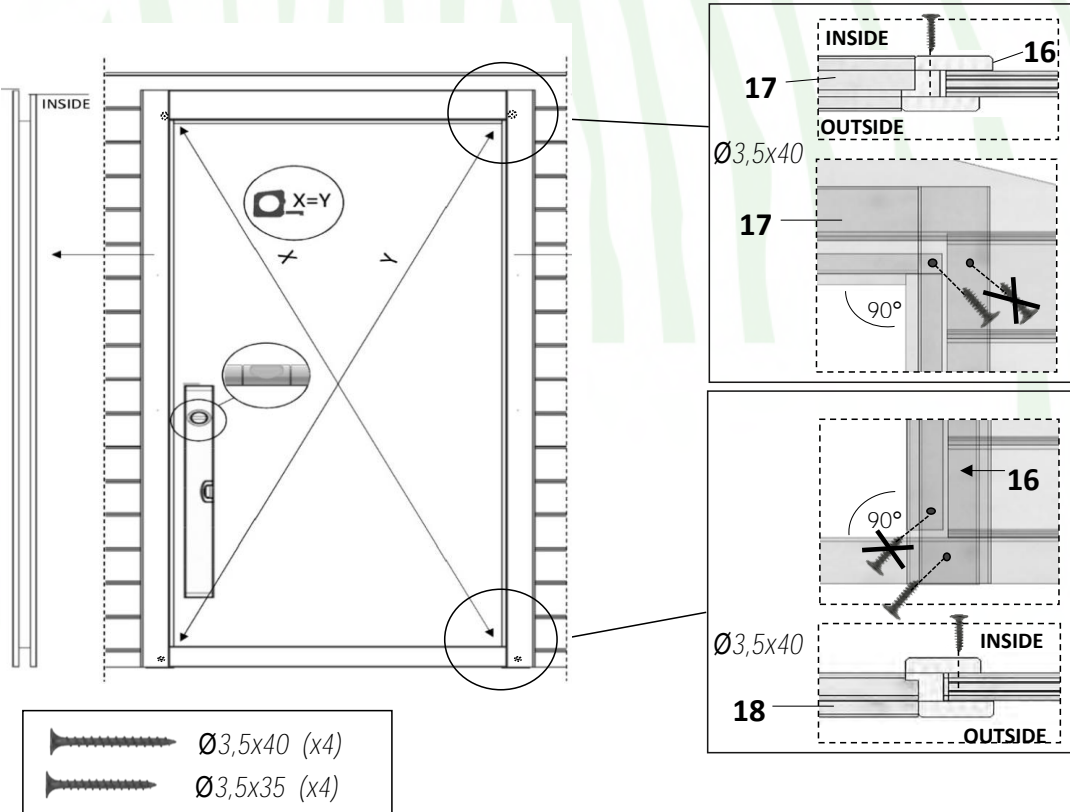
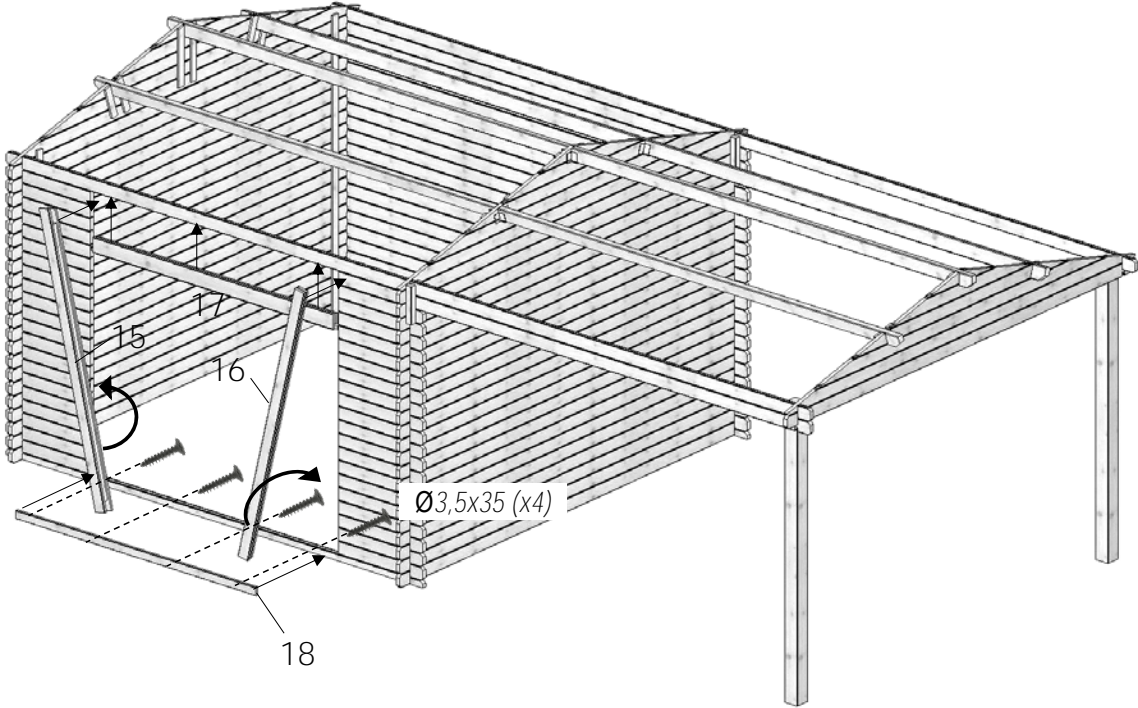
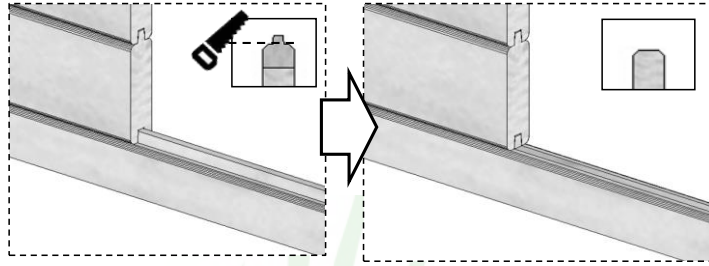


⑤ AB

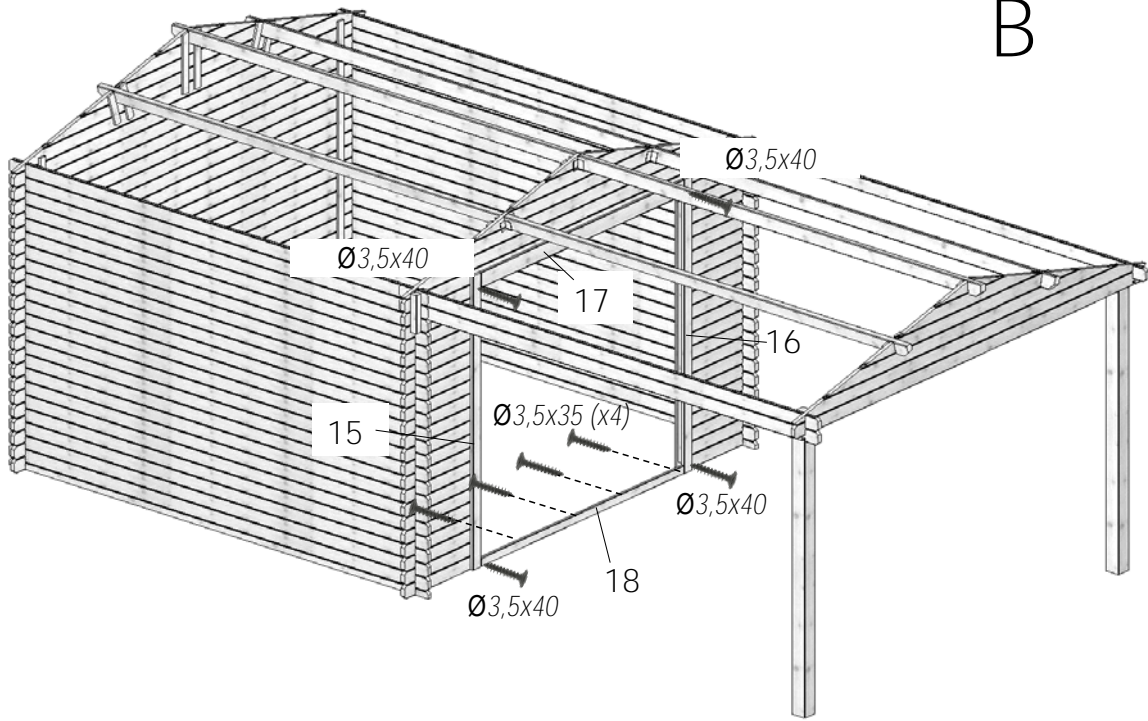


	Ø6,0x50 (x6)
	Ø3,5x25 (x36)
	Ø3,5x30 (x36)
	38x70 (x6)

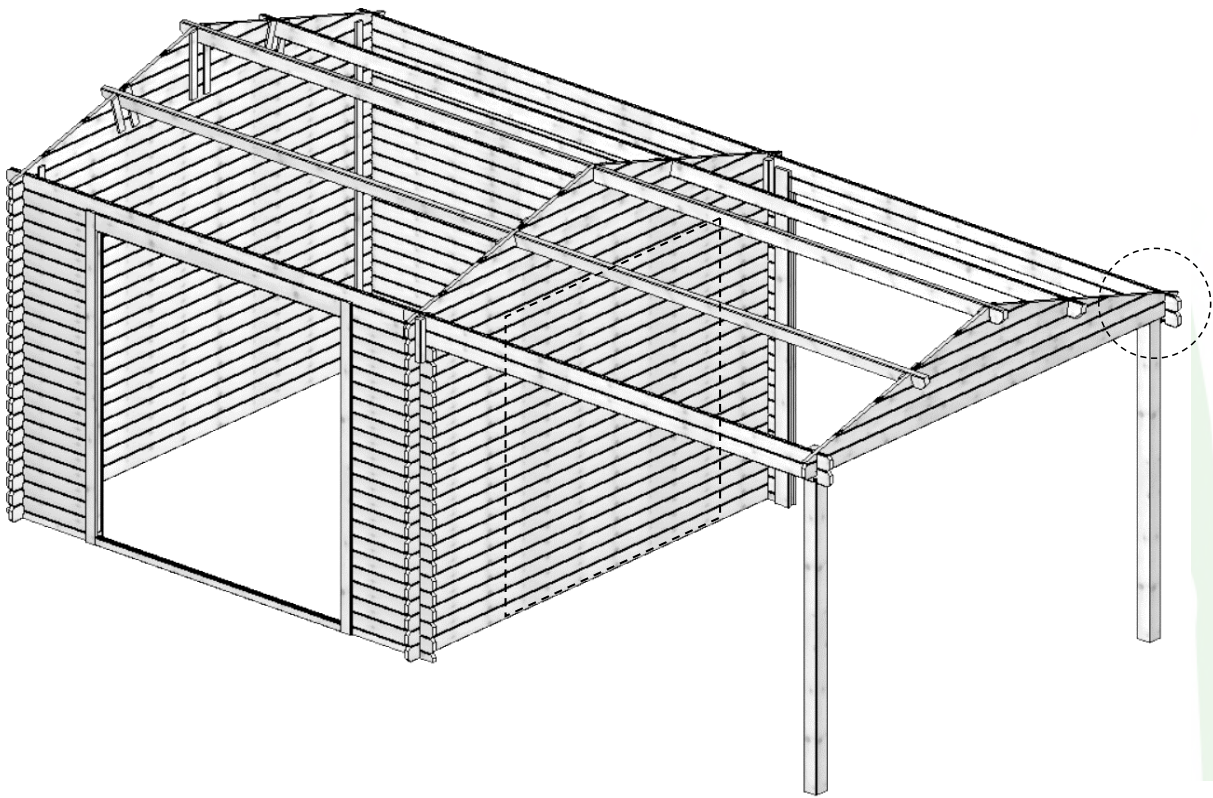
# A ⑥



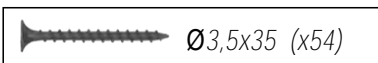
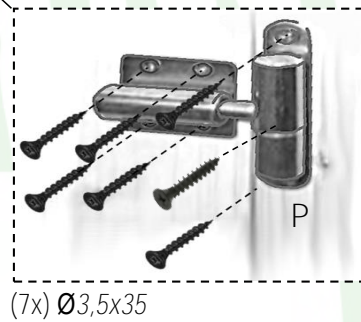
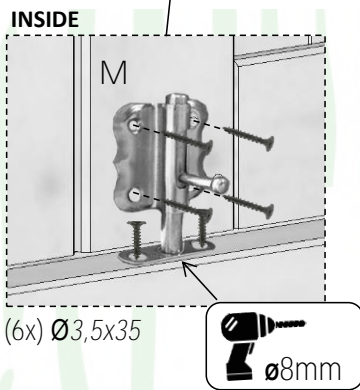
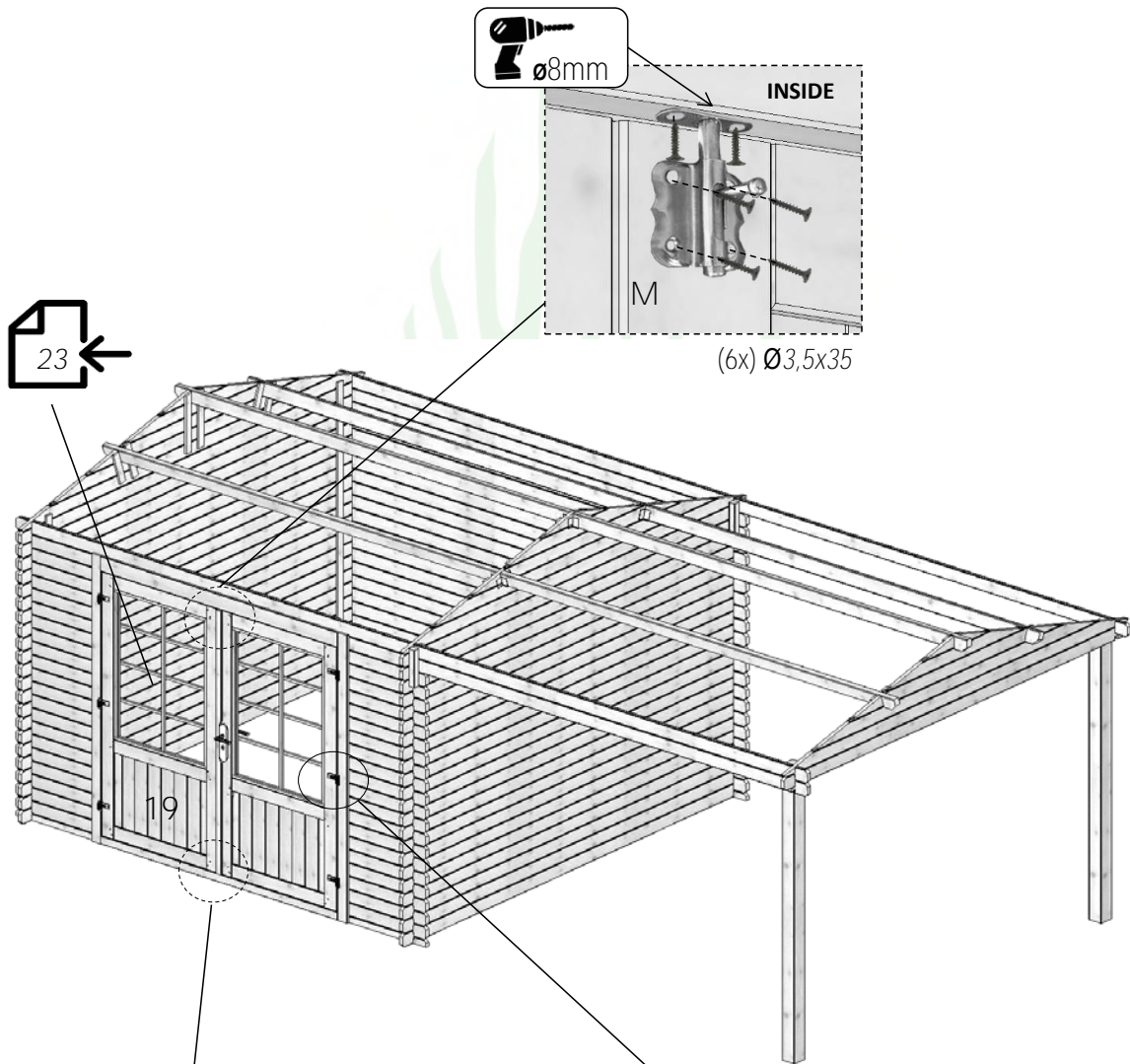
B



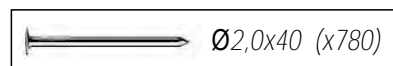
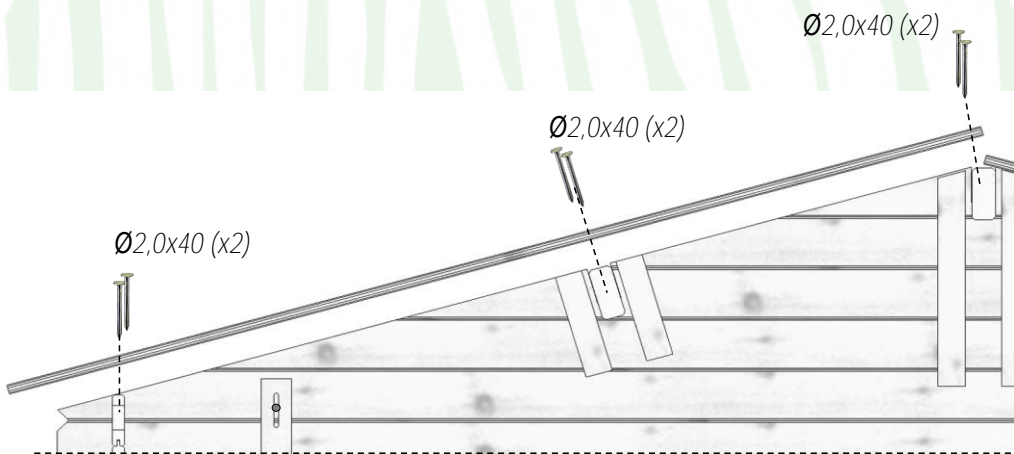
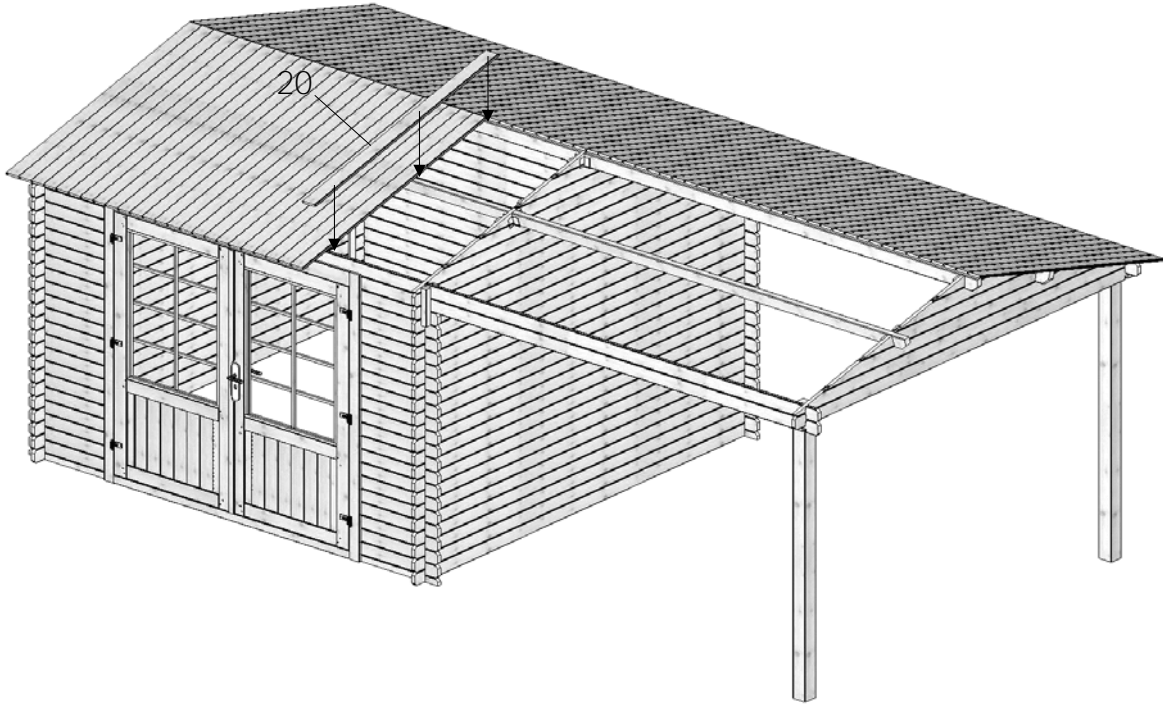
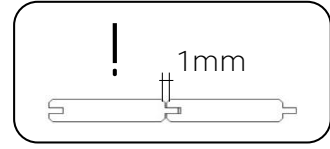
C



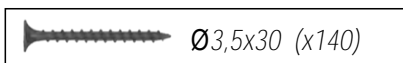
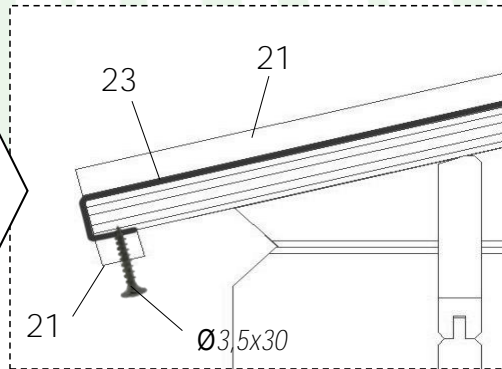
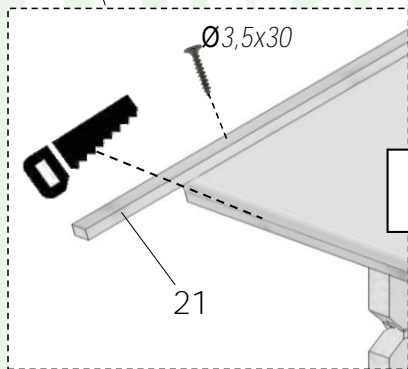
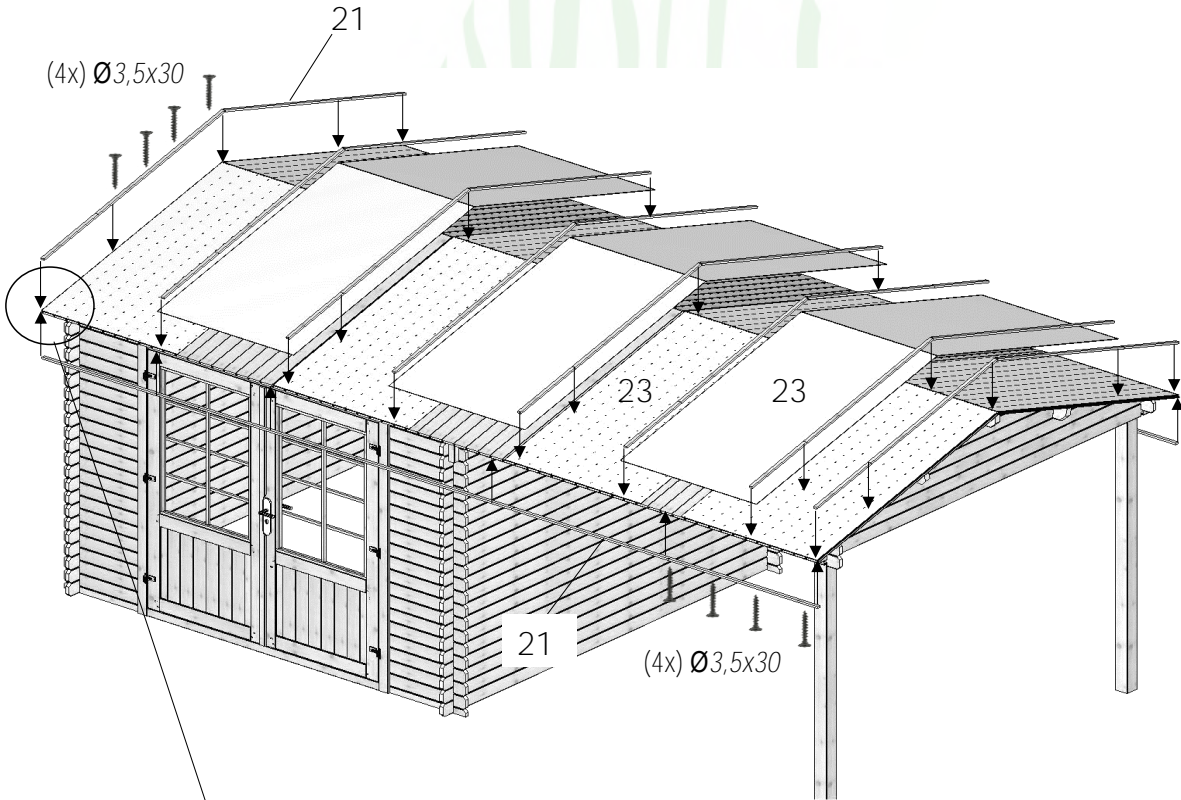
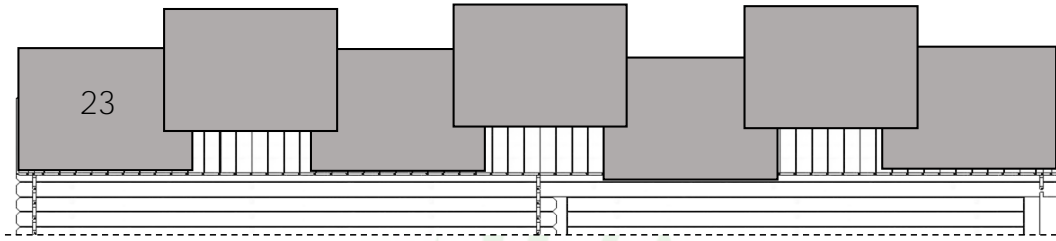
# 7 AB



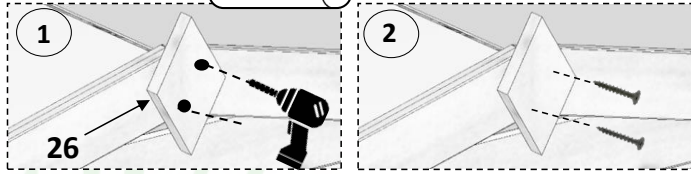
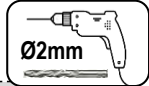
8



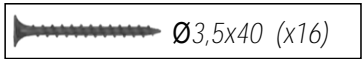
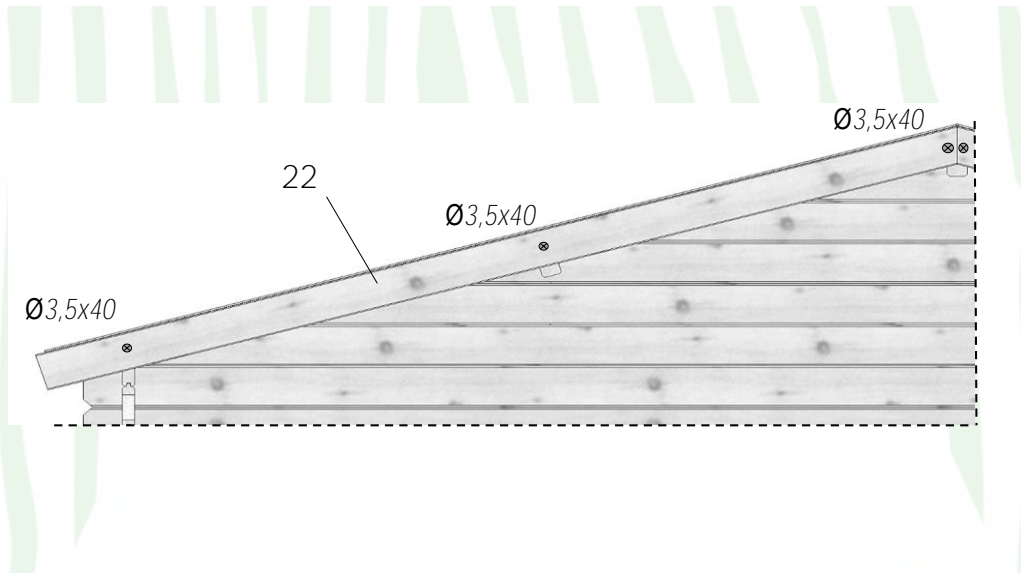
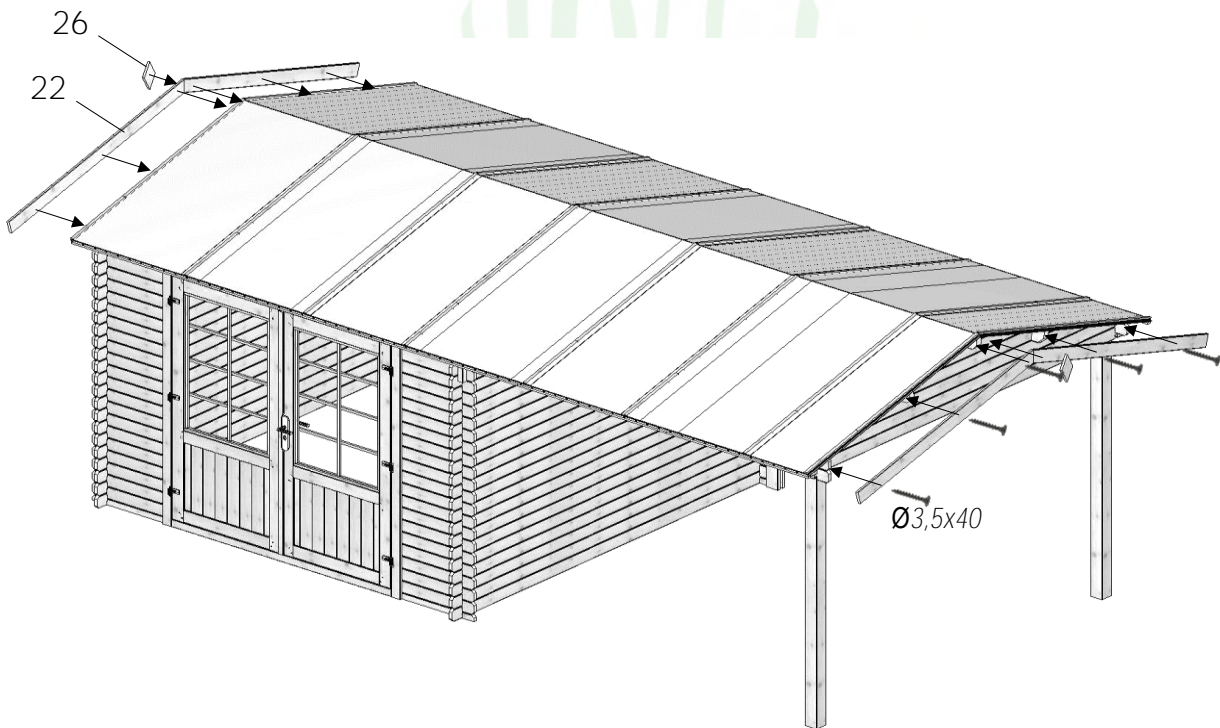
9



10

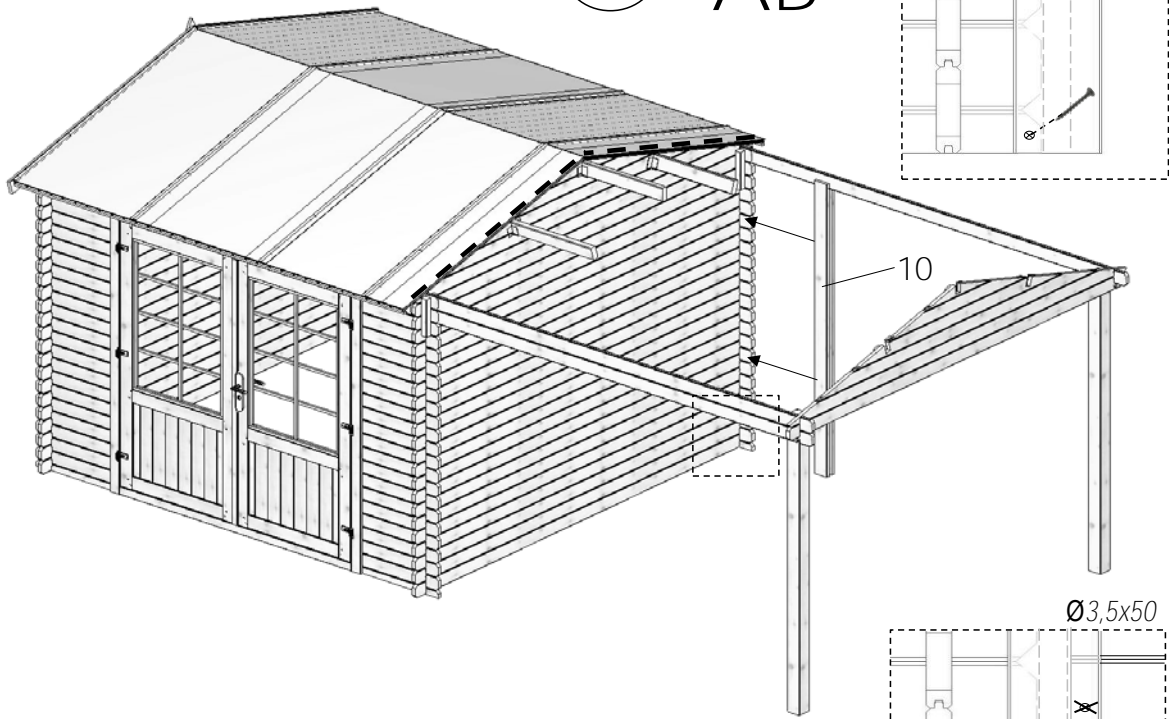


(2x) Ø3,5x40

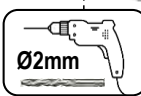
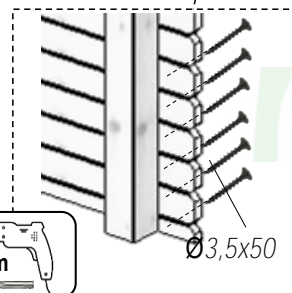
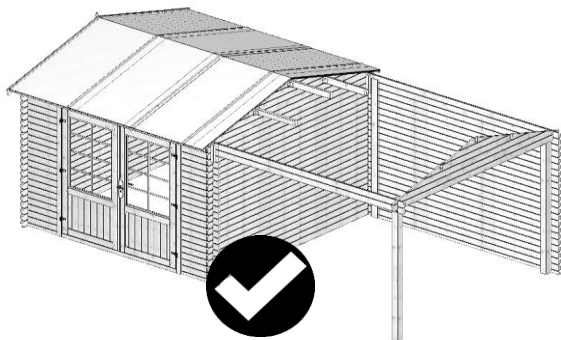
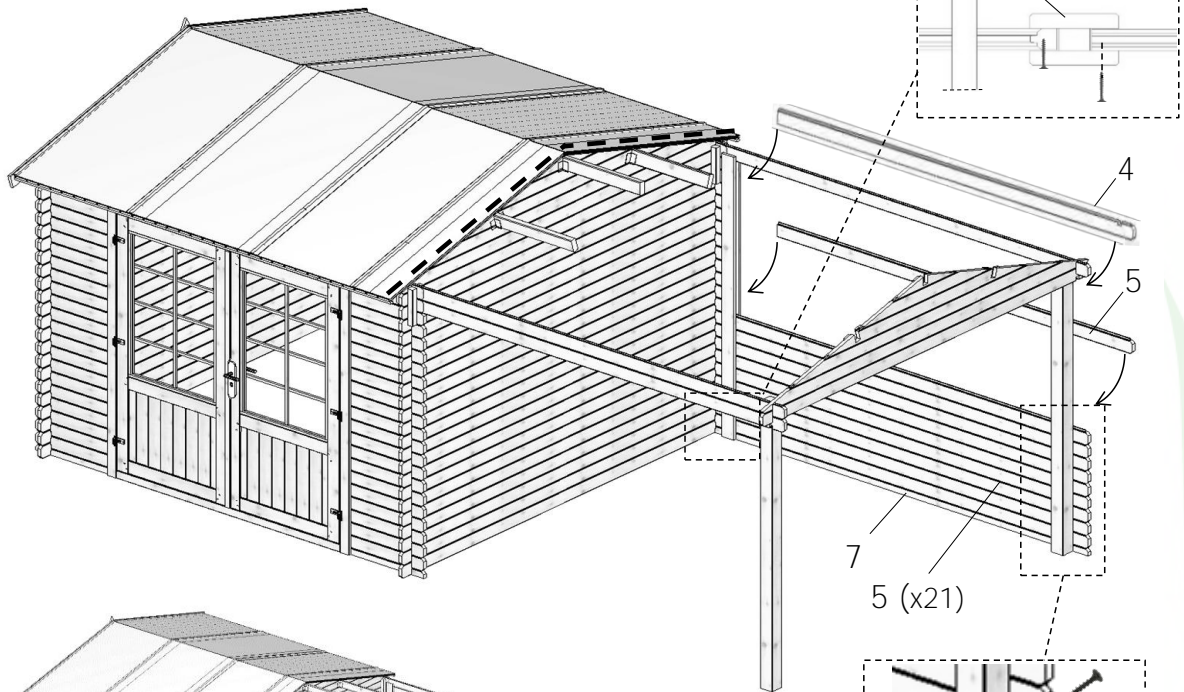


11

AB



11.1

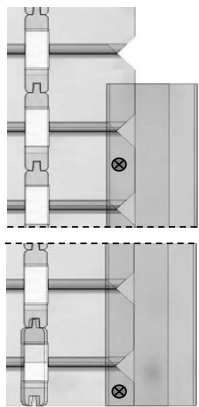
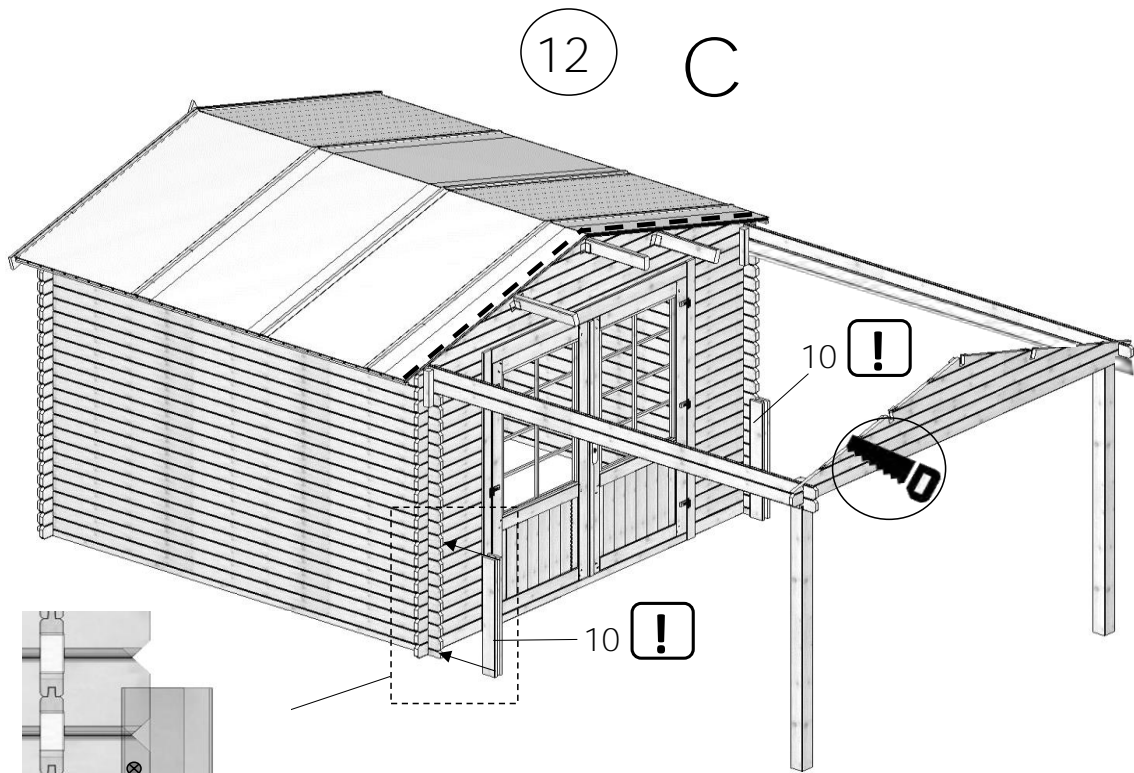


Ø2mm

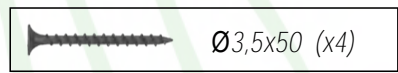
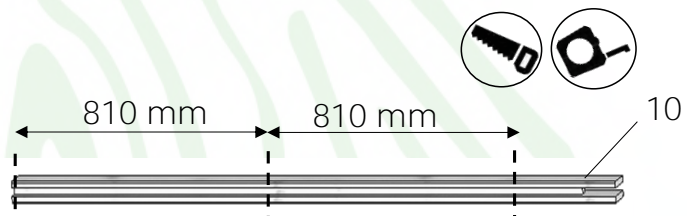
Ø3,5x50



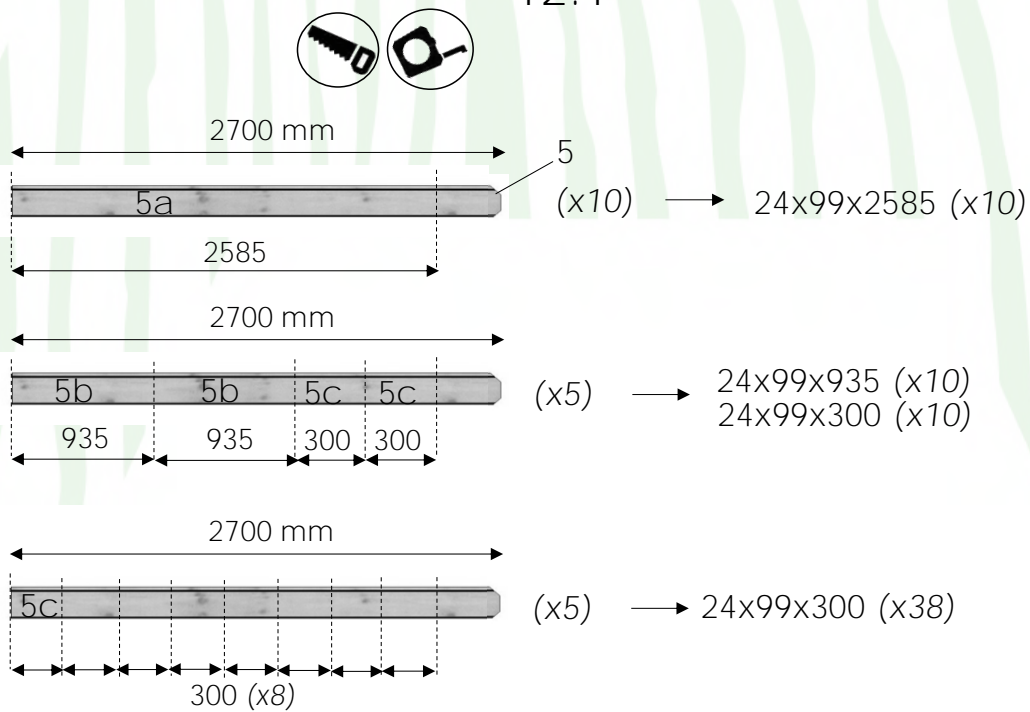
Ø3,5x50 (x23)



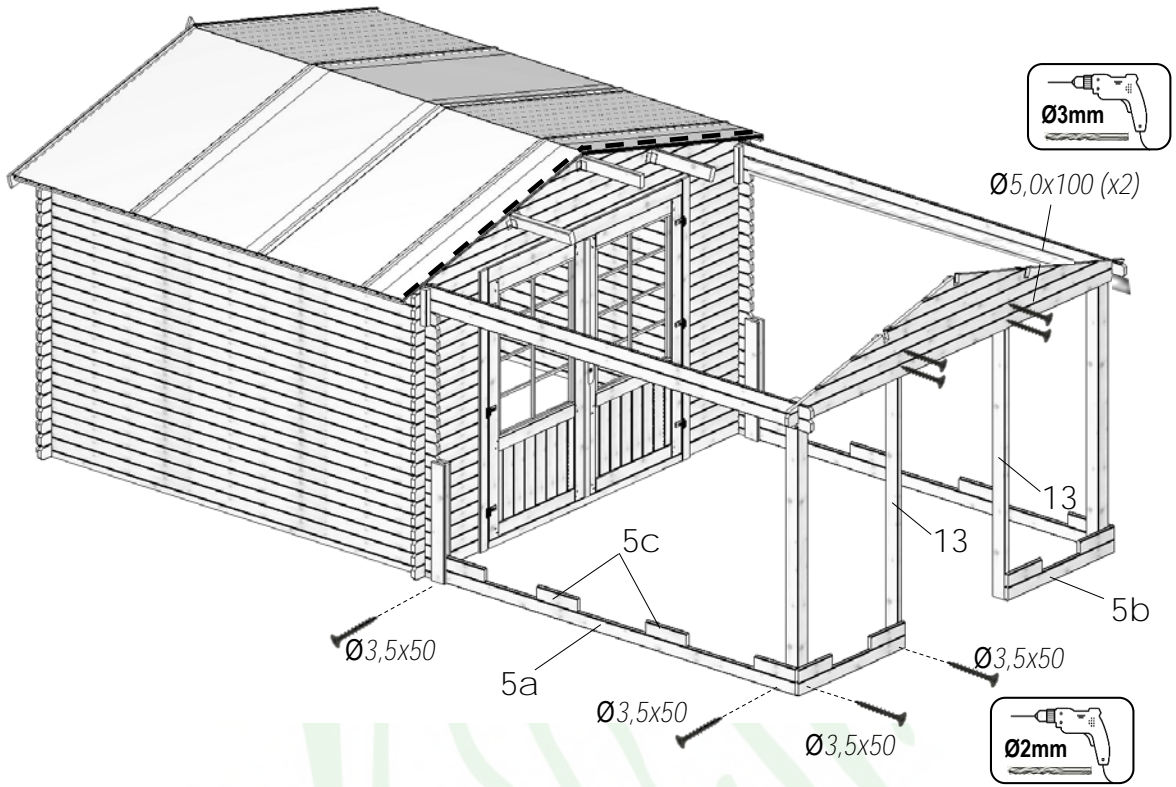
Ø3,5x50 (x2)



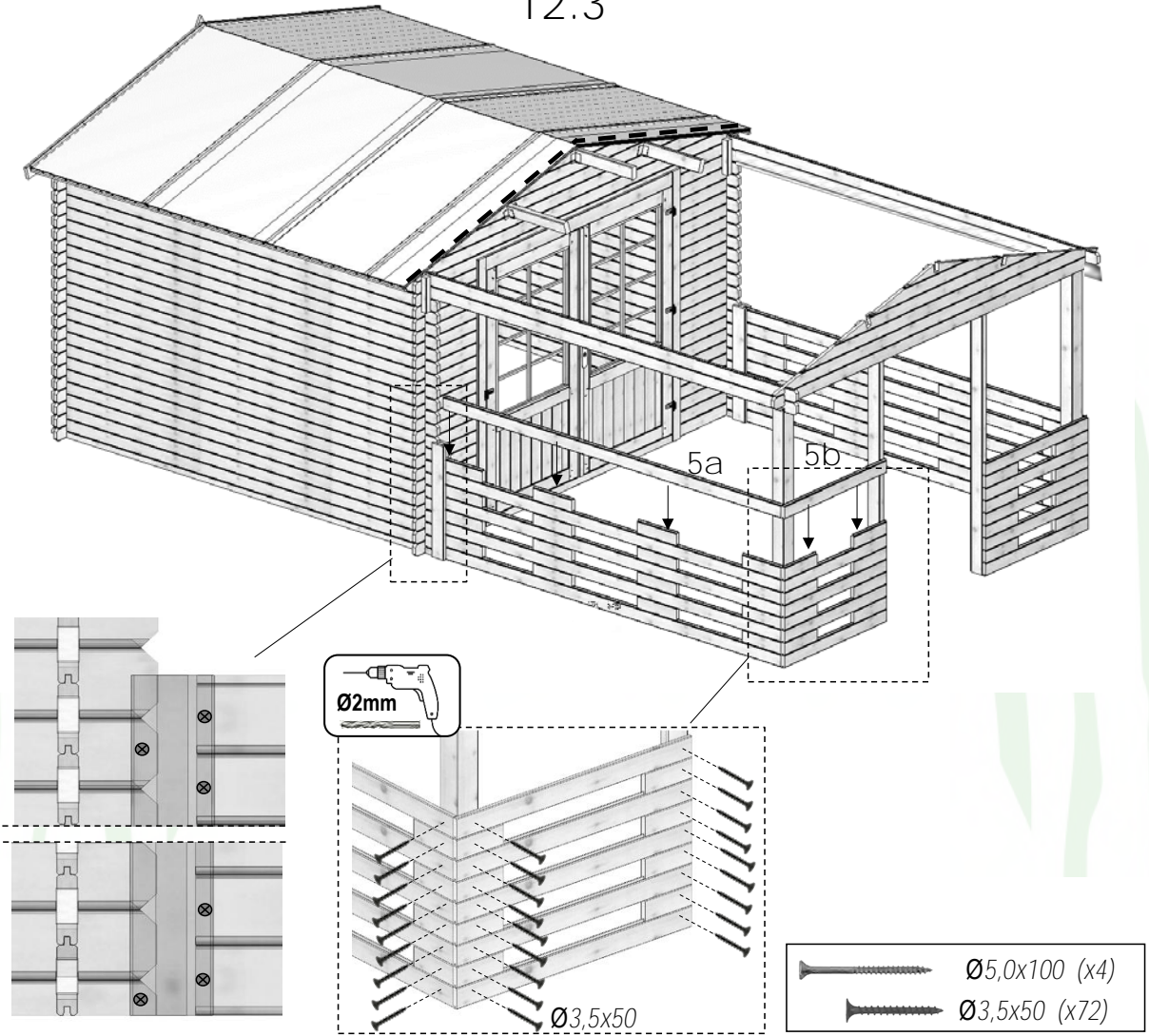
12.1

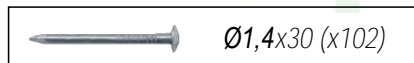
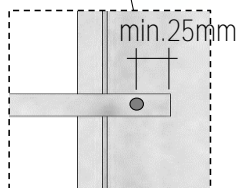
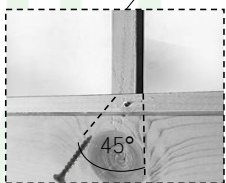
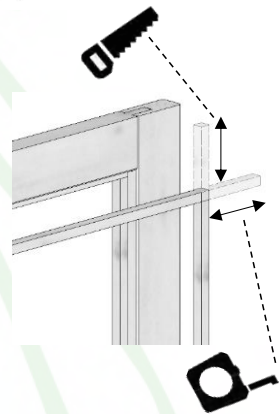
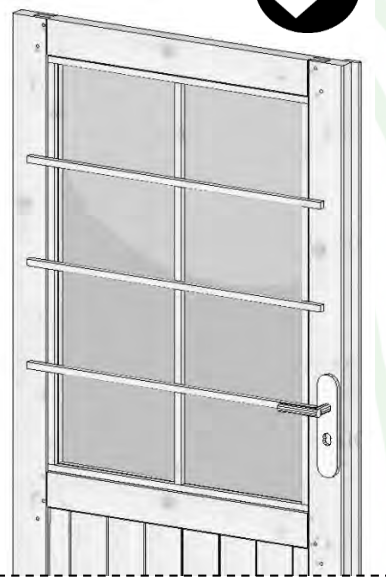
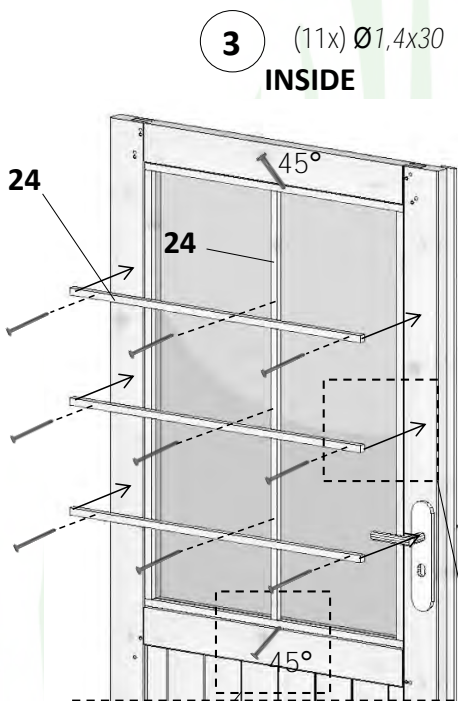
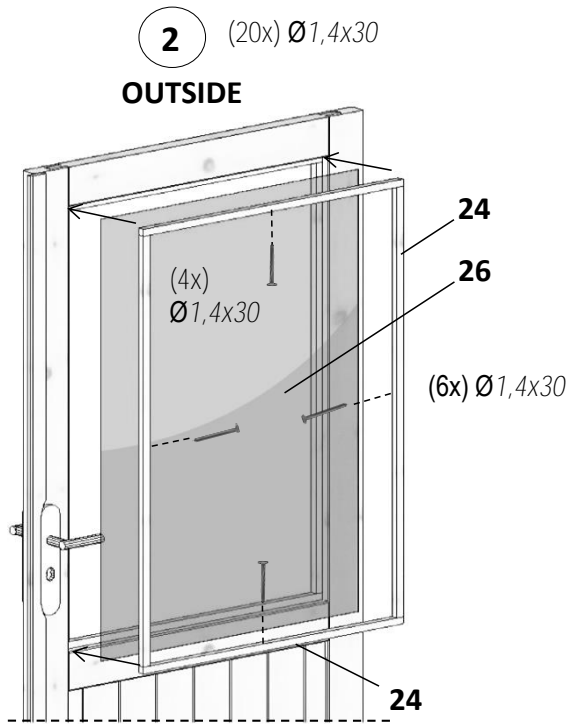
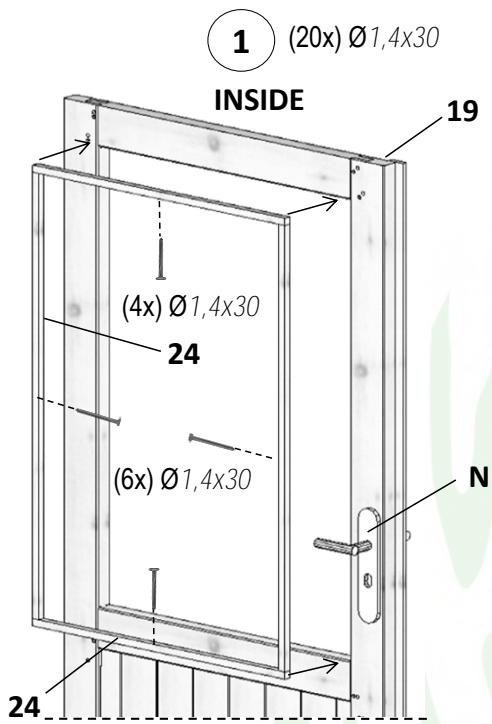


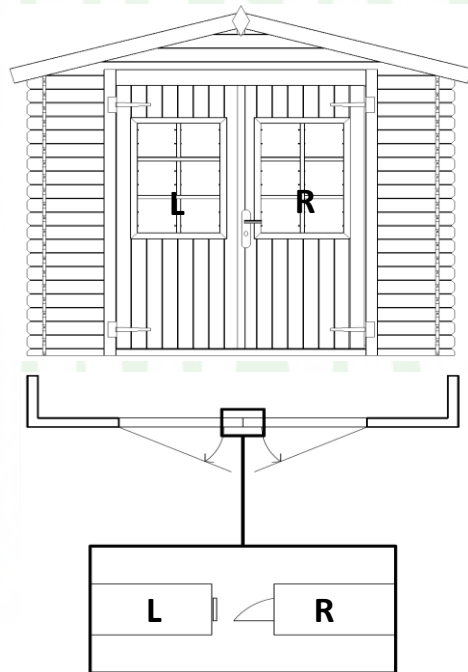
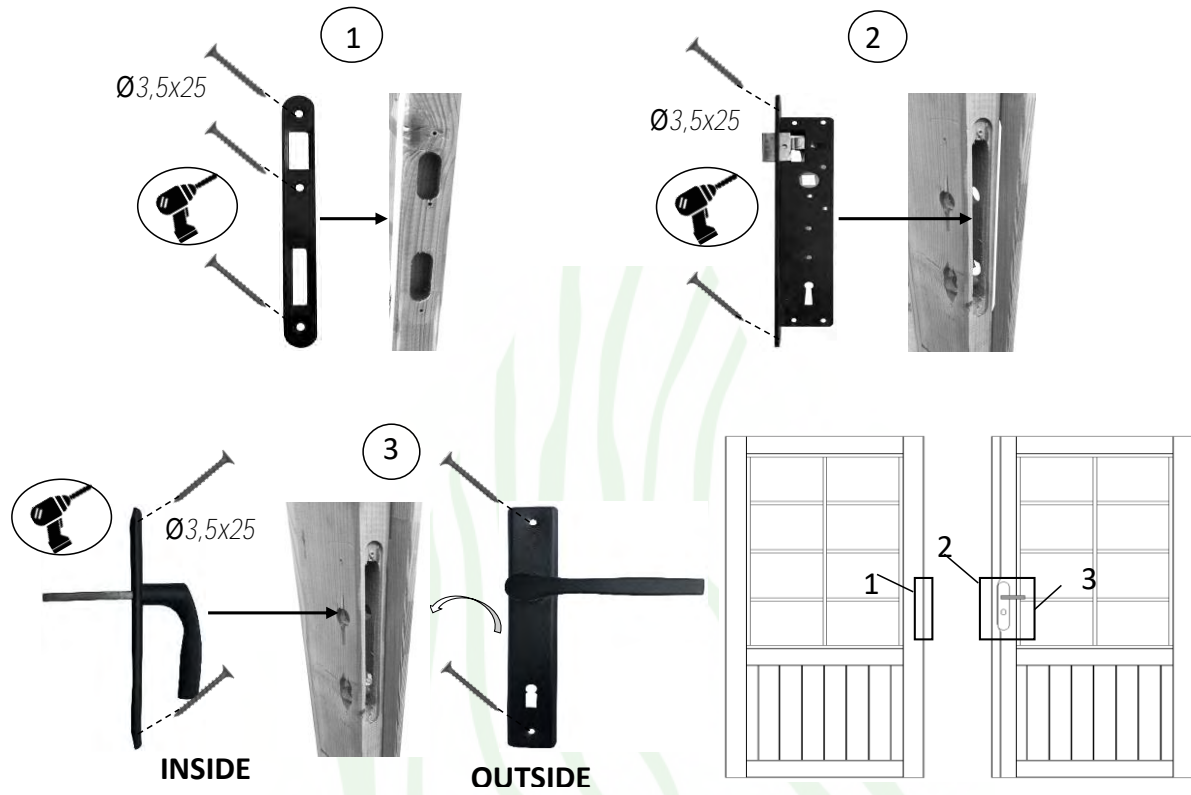
# 12.2



# 12.3

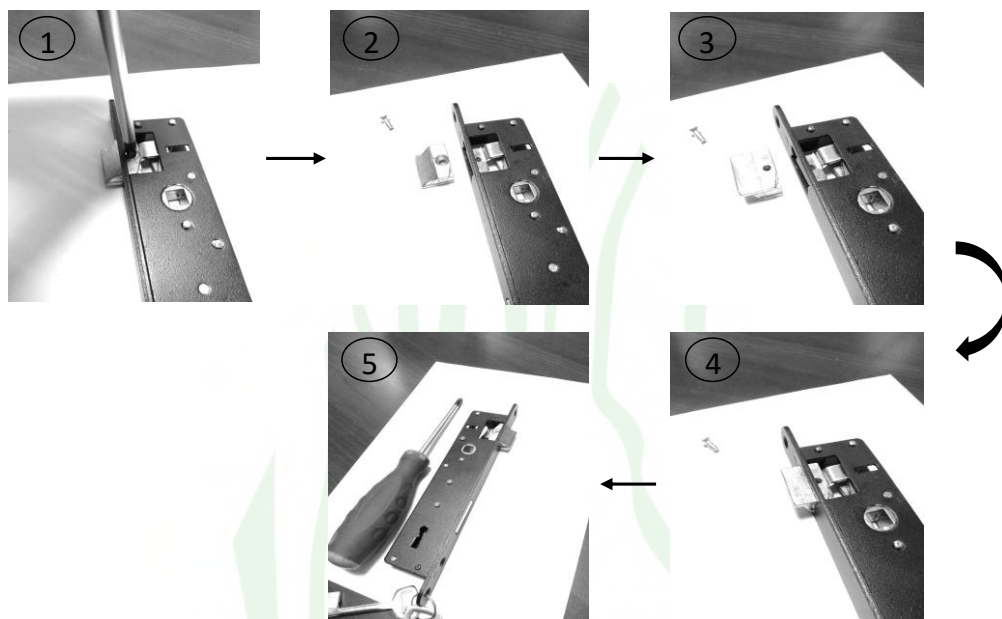




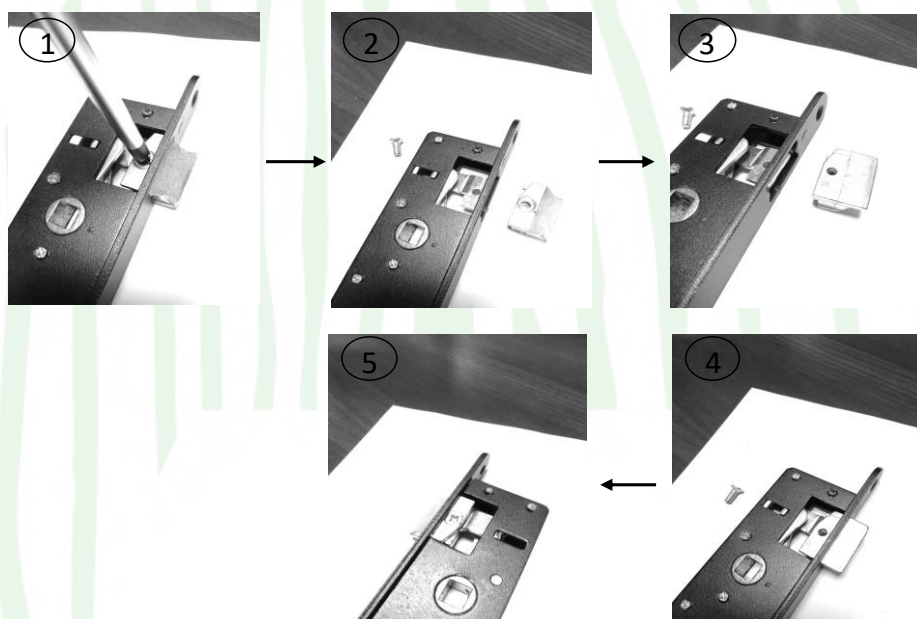


Ø3,5x25 (x9)

**zamek - zmiana kierunku otwierania z lewej na prawą stronę**

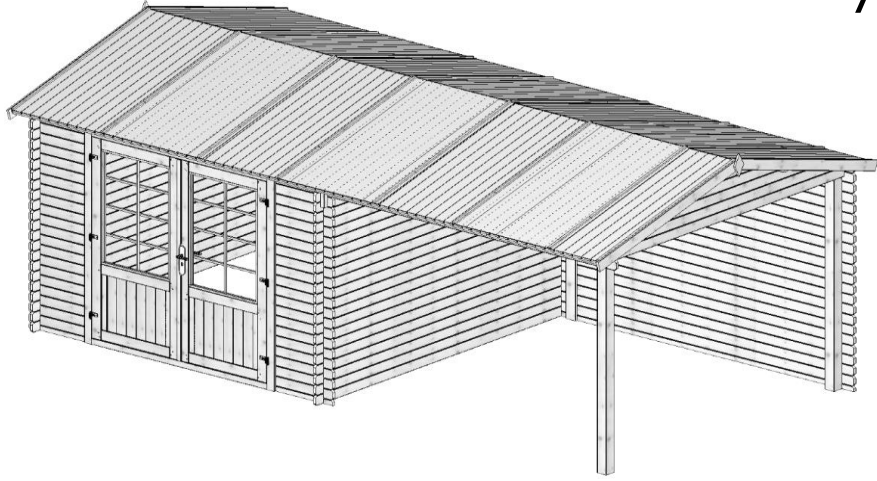


**zamek - zmiana kierunku otwierania z prawej na lewą stronę**

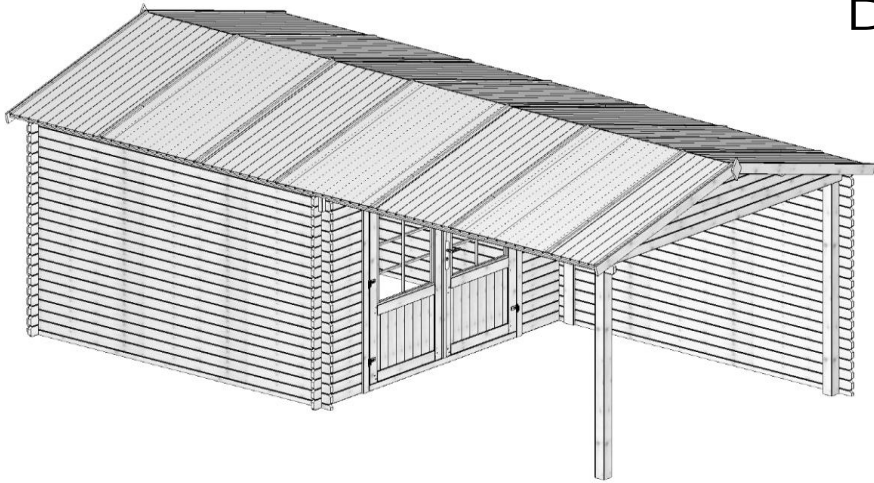




A



B



C

