







SOLAR COLLECTOR

SOLAR3900



LISTA CZĘŚCI/ LISTE DES PIÈCES/ ELENCO PARTI/ TEILELISTE/ PARTS LIST/ LISTA DE PIEZAS

Kolektor solarny/ Chauffage solaire/ Collettore solare/ Solarkollektor/ Solar collector/ Colector solar:

| 1 | 2 | 3 | 4 | 5 | 6 |
|---|---|---|---|---|---|
|  |  |  |  |  |  |

| No | PL | FR | IT | DE | EN | ES | Qty |
|----|----------------------------|----------------------------------|------------------------------|----------------------------------|-------------------------|----------------------------------|-----|
| 1 | regulowana noga | pied réglable | piede regolabile | verstellbares Bein | adjustable leg | pata ajustable | 2 |
| 2 | nakrętka pierścieniowa | écrou annulaire | dado ad anello | Ringmutter | ring nut | tuerca de anillo | 2 |
| 3 | wąż ø 38 mm 2 m | tuyau ø 38 mm, 2 m | tubo ø 38 mm, 2 m | Schlauch ø 38 mm, 2 m | hose ø 38 mm, 2 m | manguera ø 38 mm, 2 m | 1 |
| 4 | opaska zaciskowa | collier de serrage | fascetta stringitubo | Schlauchschnelle | hose clamp | abrazadera de manguera | 2 |
| 5 | złączka + uszczelka o-ring | raccord + joint torique (o-ring) | Raccordo +guarnizione o-ring | Anschlussstück + O-Ring-Dichtung | connector + o-ring seal | conector + junta tórica (o-ring) | 2 |
| 6 | zawlecza | goupille fendue | copiglia | Splint | split pin | pasador hendido | 2 |

Zestaw by-pass/ Kit by-pass/ Kit bypass/ Bypass-Set/ Bypass kit/ Kit de bypass



| No | PL | FR | IT | DE | EN | ES | Qty |
|----|-----------------------------|----------------------------|-----------------------------|-----------------------------|-----------------------------|-----------------------------|-----|
| 7 | zawór obejściowy | vanne de dérivation | valvola di bypass | bypass-Ventil | bypass valve | válvula de derivación | 1 |
| 8 | trójnik | té de raccordement | raccordo a T | T-Stück | T-connector | conector en T | 1 |
| 9 | złączka gwintowana 32-38 mm | raccord fileté 32-38 mm | raccordo filettato 32-38 mm | Gewindeverbindung 32-38 mm | threaded connector 32-38 mm | conector roscado 32-38 mm | 3 |
| 10 | opaska zaciskowa | collier de serrage | fascetta stringitubo | Schlauchschelle | hose clamp | abrazadera de manguera | 6 |
| 11 | taśma teflonowa | ruban téflon | nastro in teflon | Teflonband | teflon tape | cinta de teflón | 1 |
| 12 | wąż solarny fi 38 mm 40 m | tuyau solaire ø 38 mm 40 m | tubo solare ø 38 mm 40 m | Solarschlauch ø 38 mm, 40 m | solar hose ø 38 mm 40 m | manguera solar ø 38 mm 40 m | 1 |

PL INSTRUKCJA MONTAŻU I UŻYTKOWANIA Kolektor solarny. 3

FR NOTICE DE MONTAGE ET D'UTILISATION Chauffage solaire 9

IT ISTRUZIONI DI MONTAGGIO E D'USO Collettore solare.15

DE MONTAGE- UND BEDIENUNGSANLEITUNG Solarkollektor.....21

EN ASSEMBLY AND USER MANUAL Solar collector.27

ES MANUAL DE MONTAJE Y USO Colector solar.33



INSTRUKCJA MONTAŻU I UŻYTKOWANIA Kolektor solarny.

Przed rozpoczęciem jakichkolwiek działań zapoznaj się dokładnie z niniejszym dokumentem oraz instrukcjami montażu. Dokumenty należy zachować na cały okres użytkowania produktu. Zamieszczone ilustracje, zdjęcia, kolory mają charakter poglądowy.

INFORMACJE OGÓLNE

Zakupiony kolektor solarny nadaje się do wszystkich basenów drewnianych z oferty Altanki wyposażonych w system filtracyjny, zarówno postawionych na ziemi jak i wkopanych.

Rekomendowana ilość kolektorów do basenu:

- 1 szt dla basenów do 10 m³
- 2 szt dla basenów od 10 m³ do 20 m³
- 3 szt dla basenów powyżej 20 m³

UWAGA! Kolektora solarnego nie można podłączyć bez systemu filtracyjnego!

Wskazówki bezpieczeństwa

1. Dzieci nie powinny bawić się tym urządzeniem.
2. Podczas prac przy kolektorze solarnym należy zawsze wyłączać pompę filtrującą.
3. Nie wolno siadać ani stawać na kolektorze.

Miejsce instalacji

- Na ustawienie kolektora solarnego wybierz miejsce jak najbardziej nasłonecznione i z jak najdłuższą ekspozycją na promienie słoneczne w ciągu dnia.
- Kolektor nie może stać powyżej lustra wody.

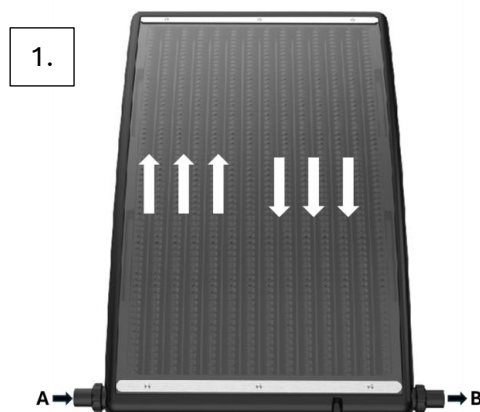
Konserwacja i przechowywanie na zimę.

- Wszystkie części można płukać lub myć wyłącznie wodą. Środki czyszczące, a szczególnie te, zawierające rozpuszczalniki, mogą uszkodzić powłokę ochronną z poliwęglanu
- Kolektor solarny nie może być używany podczas mrozu.
- Przed pierwszymi przymrozkami lub na koniec sezonu letniego odłącz kolektor, spuść z niego całą wodę i przechowaj go w pomieszczeniu z dodatnią temperaturą.

SPOSÓB DZIAŁANIA

Urządzenie instalowane jest między filtrem a basenem. Przez wąż zimna woda jest tłoczona z filtra do komór solarnych kolektora (A). Tam woda zostaje podgrzana przez energię słoneczną i drugim węzłem jest kierowana do basenu (B). [1.]

Podgrzanie wody jest zależne od przepływu wody i intensywności promieniowania słonecznego. System podgrzewania solarnego działa wydajnie tylko przy naświetleniu promieniami Słońca, przy złej pogodzie zamknij przepływ wody przez kolektor.



DANE TECHNICZNE

Wymiary cm: D x S x W 110 x 69 x 12
Maksymalne ciśnienie: 1 bar przy 20°C
Przepływ wody: maks. 10 000 l/h
Pojemność kolektora: 15 l

Moc grzewcza - Wartości dotyczące nagrzewania się basenu*

1 m³ wody; 1 dzień; maks. 11,1°C

14 m³ wody; 1 dzień; maks. 0,8°C

14 m³ wody; 5 dni; maks. 4,0°C

* Wyniki oparte na 10 godzinach bezpośredniego nasłonecznienia dziennie; mogą się różnić w zależności od warunków pogodowych. Basen był przykryty folią solarną. Temperatura otoczenia ok. 20 °C.

INSTALACJA

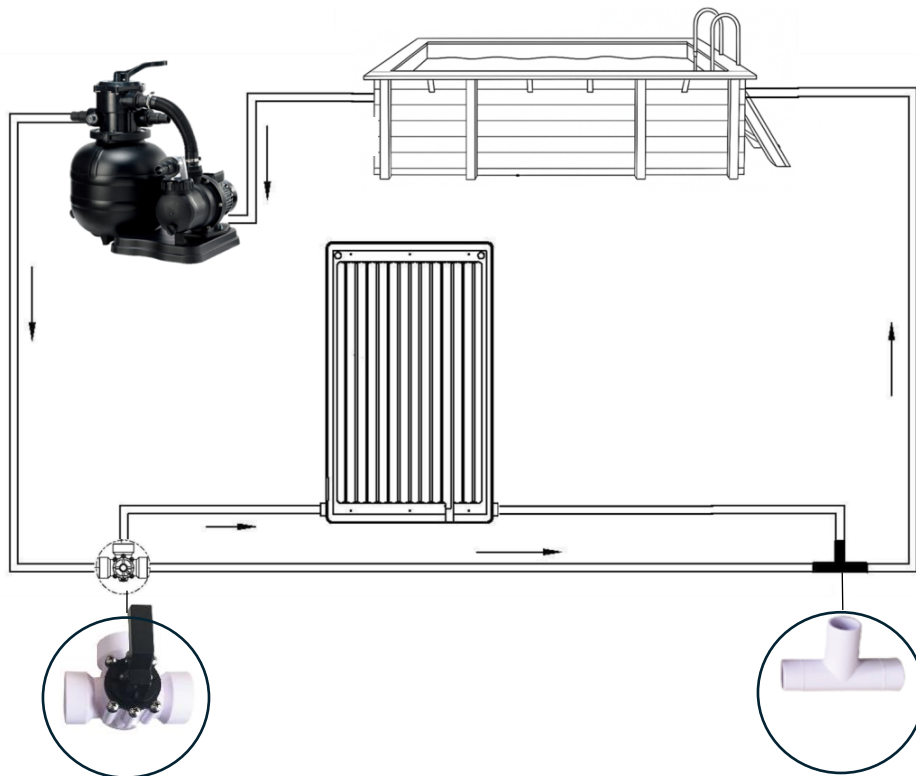
Narzędzia potrzebne do montażu, w które powinien zaopatrzyć się klient:

- Wkrętak krzyżakowy
- Wkrętak płaski

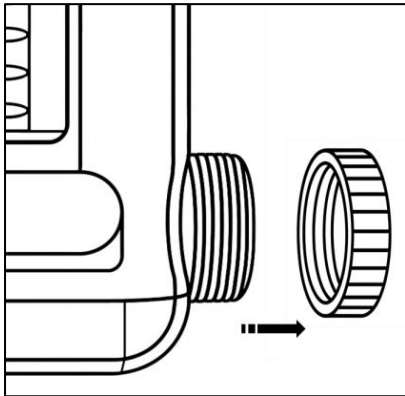
Przed instalacją:

1. Wyłącz system filtracyjny.
2. Zamknij dyszę wlotową basenu za pomocą zaślepki lub zakręć zawór (jeśli masz zainstalowany).
3. Upewnij się, że wszystkie węże systemu filtracyjnego są podłączone tak, aby woda z basenu nie wypłynęła w sposób niekontrolowany podczas ponownego podłączenia węży.

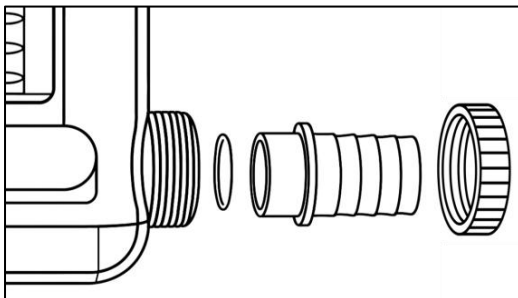
Schemat instalacji 1 kolektora z by-passem:



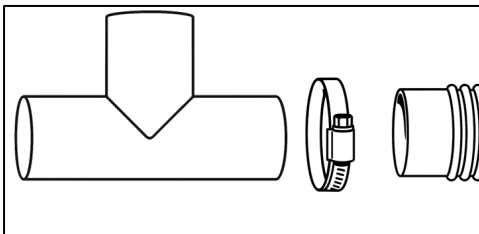
1. Odkręć nakrętki pierścieniowe z wlotu i wylotu kolektora.



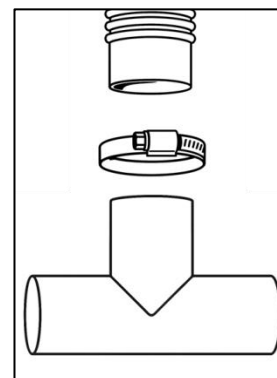
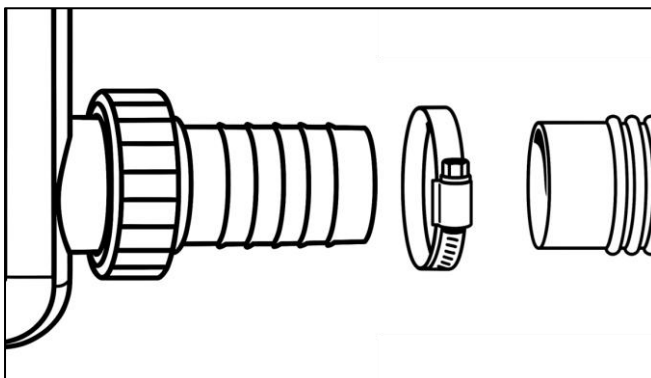
2. Załóż po jednej uszczelce na każdą złączkę i wsuń złączki całkowicie do wlotu i wylotu kolektora. Przykręć złączki do wlotu i wylotu kolektora słonecznego za pomocą nakrętek pierścieniowych.



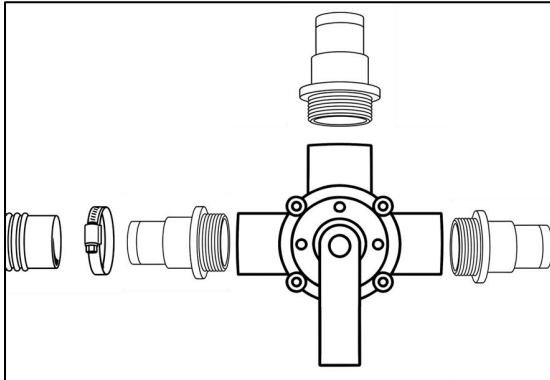
3. Odłącz od filtra koniec węża idący do dyszy wlotowej basenu i podłącz go do ramienia trójnika. Załóż zacisk.



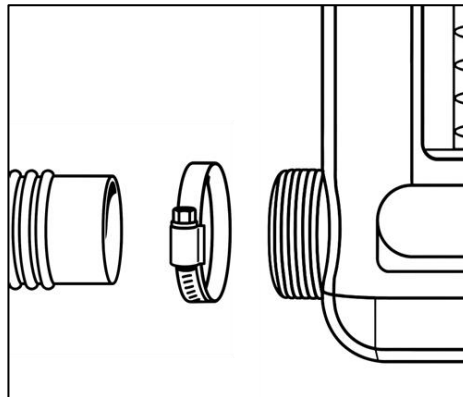
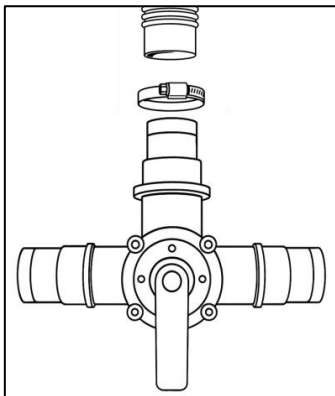
4. Z węża solarnego z zestawu odetnij odpowiedni odcinek i podepnij go od trójnika do złączki wylotowej kolektora. Zabezpiecz końcówki węża opaskami zaciskowymi.



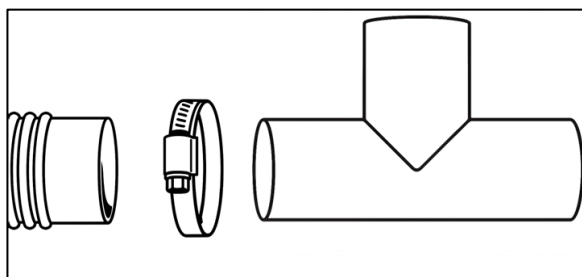
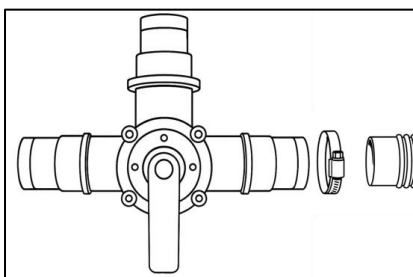
5. Uszczelnij złączki gwintowe taśmą teflonową i zamocuj je do wszystkich ramion zaworu obejściowego. Odetnij odpowiedniej długości odcinek węża solarnego i podepnij jeden jego koniec do filtra a drugi do bocznego ramienia zaworu obejściowego. Zabezpiecz wąż opaską zaciskową.



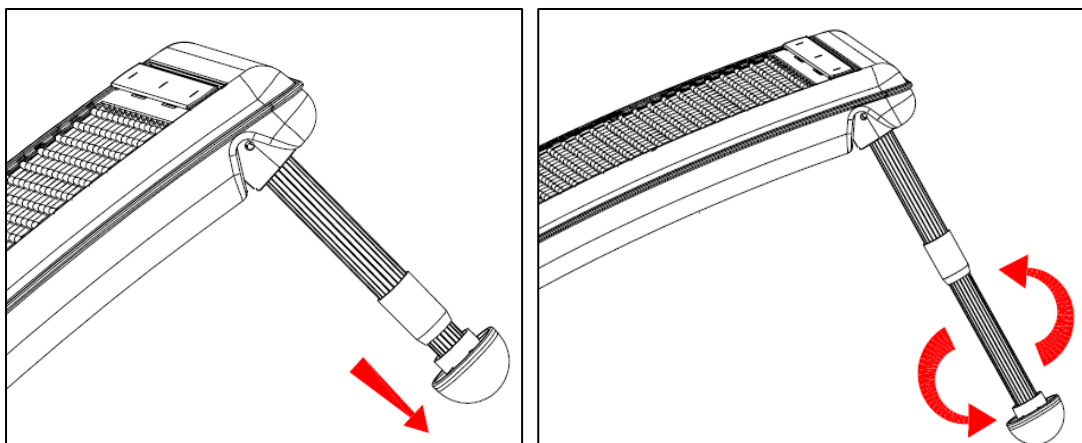
6. Odetnij kolejny odcinek z węża solarnego i podepnij jeden jego koniec do środkowego ramienia zaworu obejściowego a drugi do złączki wlotowej kolektora. Zabezpiecz wszystkie końcówki węży opaskami zaciskowymi.



7. Ostatnim kawałkiem węża solarnego połącz trójnik z zaworem obejściowym. Również zabezpiecz końcówki węża opaskami zaciskowymi.

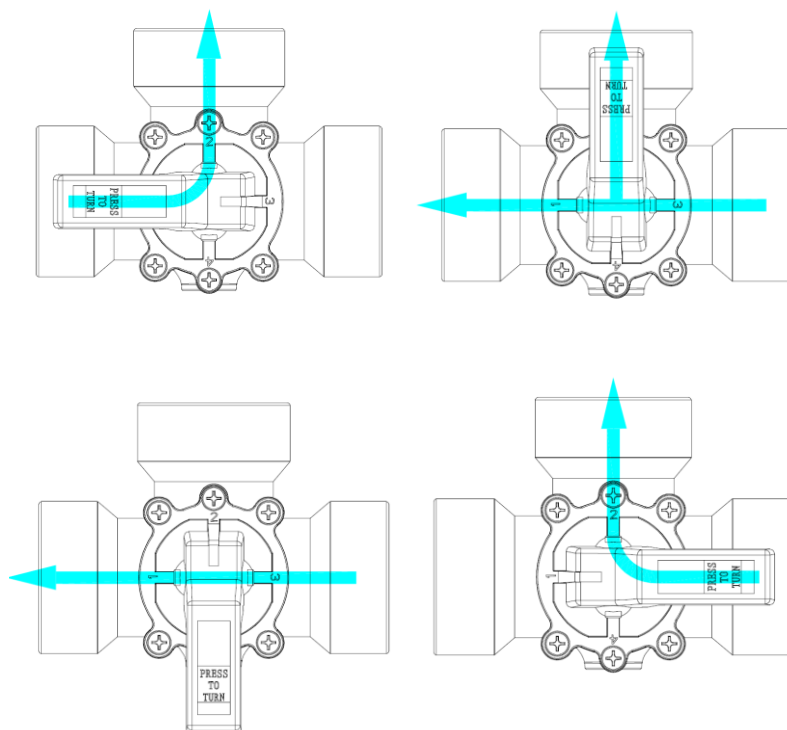


8. Wsuń nóżki kolektora słonecznego na zewnątrz i ustaw odpowiednią długość. W tym celu złap za końcówkę drążka, przekręć go zgodnie z ruchem wskazówek zegara by odblokować. Ustaw nóżkę kolektora w odpowiedniej pozycji. Zablokuj ponownie kręcąc zgodnie ruchem wskazówek zegara. Wsuń po jednej zawleczce przez oba otwory stóp.



9. Usuń folię ochronną z górnej strony kolektora.

USTAWIENIA ZAWORU



PODŁĄCZENIE WIELU KOLEKTORÓW

Aby zwiększyć moc grzewczą, można podłączyć kilka kolektorów. Zależnie od mocy pompy instalacji filtracyjnej, zalecamy podłączenie maksymalnie 3 kolektorów. Schemat instalacji jest podobny, jak w przypadku pojedynczego kolektora.



PIERWSZE UŻYCIE

Gdy instalacja solarna została już zainstalowana i węże są połączone z pompą filtrującą i basenem, otwórz dopływ wody i dopilnuj, by woda płynęła. Na koniec włącz system filtracji. Z dyszy wlotowej w basenie zaczną wydostawać się pęcherze powietrza. Dzieje się tak, ponieważ z kolektora wypychane jest powietrze. Jeżeli trwałoby to dłużej niż 2-3 minuty, sprawdź szczelność instalacji.

USUWANIE PROBLEMÓW

| Problem | Przyczyna/ Rozwiązanie |
|--|--|
| Basen nie jest podgrzewany | <ul style="list-style-type: none">• Upewnij się, że woda płynie przez układ.• Czy Słońce świeciło dostatecznie mocno?• Wykorzystaj do maksimum promieniowanie Słońca i zwiększ czas pracy pompy filtracyjnej.• Zakrywaj basen na noc, by uniknąć strat ciepła.• Być może potrzeba więcej kolektorów. |
| Brak pęcherzy powietrza po podłączeniu kolektora do pompy. | <ul style="list-style-type: none">• Sprawdź system filtracji i upewnij się, że woda z basenu płynie przez pompę filtracyjną, następnie przez kolektor solarny i na koniec przez wąż połączeniowy z powrotem do basenu. |
| Po włączeniu pompy pęcherze powietrza wydostają się z węża powrotnego basenu | <ul style="list-style-type: none">• Sprawdź węże połączeniowe pod kątem ew. uszkodzeń.• Sprawdź, czy zaciski węży są dostatecznie dociągnięte. |
| Wypływ wody | <ul style="list-style-type: none">• Sprawdź szczelność układu• Sprawdź, czy zaciski węży są dostatecznie dociągnięte.• Sprawdź węże połączeniowe pod kątem ew. uszkodzeń. |

PROCEDURA REKLAMACJI

Produkt objęty jest ustawową rękojmią za wady fizyczne i prawne, zgodnie z przepisami obowiązującymi w krajach Unii Europejskiej.

Sposób złożenia reklamacji:

W celu złożenia reklamacji zarejestruj się w panelu reklamacyjnym [https:// sav.altanka.com.pl/](https://sav.altanka.com.pl/)

1. Jeżeli zamówienie było składane przez stronę sklepu to możesz zalogować się do panelu reklamacyjnego danymi logowania ze sklepu (adres email i hasło ze sklepu) i od razu złożyć reklamację.
2. Jeżeli zamówienie w naszym sklepie było składane telefonicznie lub za pomocą serwisu typu Marketplace: załóż najpierw konto w panelu reklamacyjnym. Po założeniu konta zostanie wysłana do Ciebie wiadomość na podany podczas rejestracji adres email. Kliknij link aktywacyjny znajdujący się w wysłanej wiadomości - dopiero wtedy konto zostanie aktywowane po aktywacji konta możesz się zalogować i złożyć reklamację

UWAGA: Reklamacje rozpatrujemy tylko w przypadku zarejestrowania jej w panelu.

Termin rozpatrzenia reklamacji:

14 dni od dnia uzupełnienia wszystkich wymaganych danych.

Sposób rozwiązania:

W przypadku pozytywnego rozpatrzenia reklamacji wybór sposobu naprawienia szkody należy do producenta.

Może to być:

- wymiana towaru/ elementu na nieuszkodzony,
- zwrot pieniędzy
- naprawa

ALTANKA p.s.a.

Jeziorna 8A
66-415 Kłodawa
Poland
www.altanka.com



NOTICE DE MONTAGE ET D'UTILISATION Chauffage solaire

Avant de commencer toute action, lisez attentivement ce document ainsi que les instructions de montage. Ces documents doivent être conservés pendant toute la durée d'utilisation du produit. Les illustrations, photos et couleurs sont données à titre indicatif.

INFORMATIONS GÉNÉRALES

Le chauffage solaire acheté est compatible avec toutes les piscines en bois de la gamme Altanka équipées d'un système de filtration, qu'elles soient hors-sol ou enterrées.

Nombre de panneaux recommandé par piscine :

- 1 unité pour les piscines jusqu'à 10 m³
- 2 unités pour les piscines de 10 à 20 m³
- 3 unités pour les piscines de plus de 20 m³

ATTENTION ! Le chauffage solaire ne peut pas être raccordé sans système de filtration !

Consignes de sécurité

1. Les enfants ne doivent pas jouer avec cet appareil.
2. Toujours éteindre la pompe de filtration lors de toute intervention sur le produit.
3. Il est interdit de s'asseoir ou de monter sur le panneau.

Emplacement d'installation

- Choisissez un endroit le plus ensoleillé possible, bénéficiant d'un maximum d'exposition au soleil pendant la journée.
- Le panneau ne doit pas être placé au-dessus du niveau de l'eau.

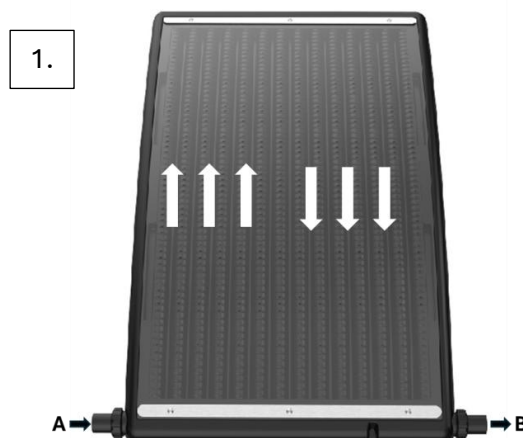
Entretien et stockage hivernal

- Tous les éléments doivent être rincés ou nettoyés uniquement à l'eau. Les produits contenant des solvants peuvent endommager le revêtement en polycarbonate.
- Le produit ne doit pas être utilisé par temps de gel.
- Avant les premières gelées ou à la fin de la saison, déconnectez le panneau, videz toute l'eau et stockez-le dans un local hors gel.

FONCTIONNEMENT

L'appareil est installé entre le filtre et la piscine. L'eau froide est pompée du filtre vers les chambres solaires du panneau (A), où elle est chauffée par le soleil, puis renvoyée vers la piscine par un deuxième tuyau (B).

Le chauffage de l'eau dépend du débit et de l'intensité du rayonnement solaire. Le système ne fonctionne efficacement qu'en plein soleil – en cas de mauvais temps, fermez le circuit d'eau vers le panneau.



DONNÉES TECHNIQUES

Dimensions en cm : L x l x H 110 x 69 x 12

Pression maximale : 1 bar à 20°C

Débit d'eau : max. 10 000 l/h

Capacité du panneau : 15 l

Puissance de chauffage – Valeurs relatives au réchauffement de la piscine

1 m³ d'eau; 1 jour; max. 11,1°C

14 m³ d'eau; 1 jour; max. 0,8°C

14 m³ d'eau; 5 jours; max. 4,0°C

* Résultats basés sur 10 heures d'ensoleillement direct par jour ; ils peuvent varier selon les conditions météorologiques. La piscine était couverte d'une bâche solaire. Température ambiante d'environ 20°C.

INSTALLATION

Outils nécessaires au montage, à prévoir par le client :

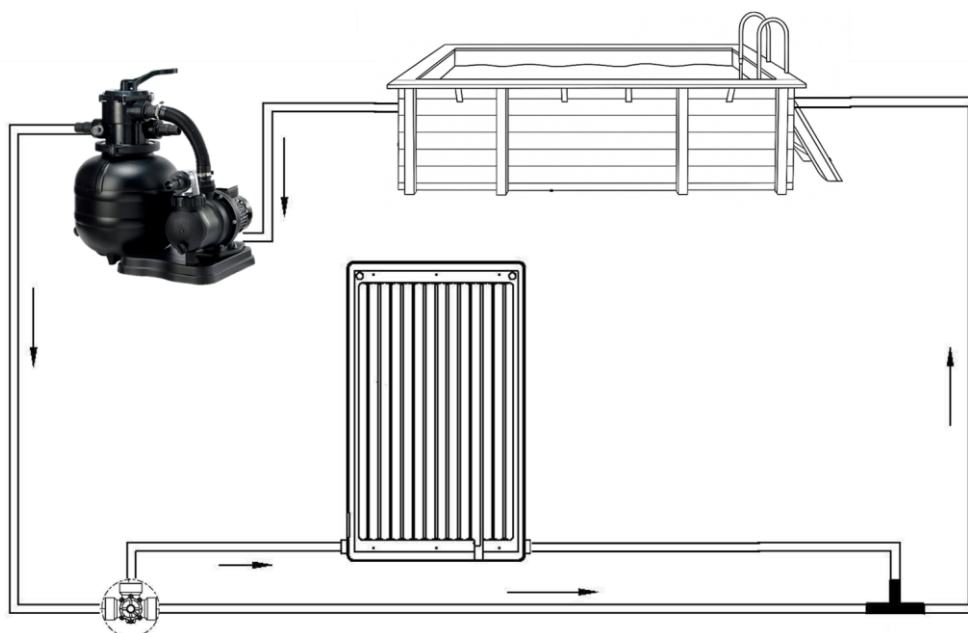
- tournevis cruciforme
- tournevis plat

Avant l'installation :

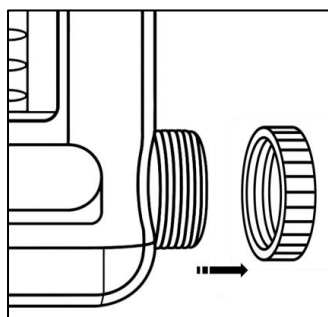
1. éteignez le système de filtration.
2. fermez la buse d'entrée de la piscine à l'aide d'un bouchon ou d'une vanne (si disponible).
3. assurez-vous que tous les tuyaux du système de filtration sont connectés de manière à éviter toute fuite d'eau incontrôlée lors du rebranchement des tuyaux.

Installation :

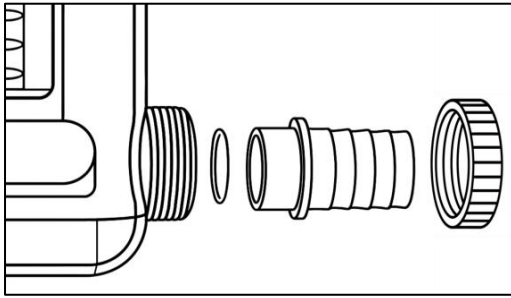
Schéma d'installation d'un panneau avec by-pass :



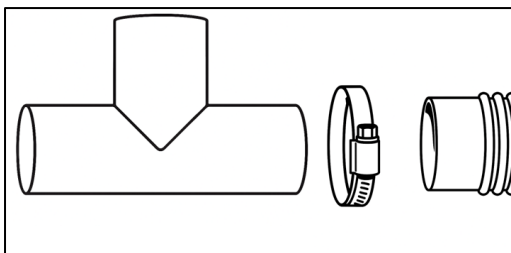
1. Dévissez les écrous annulaires de l'entrée et de la sortie du panneau



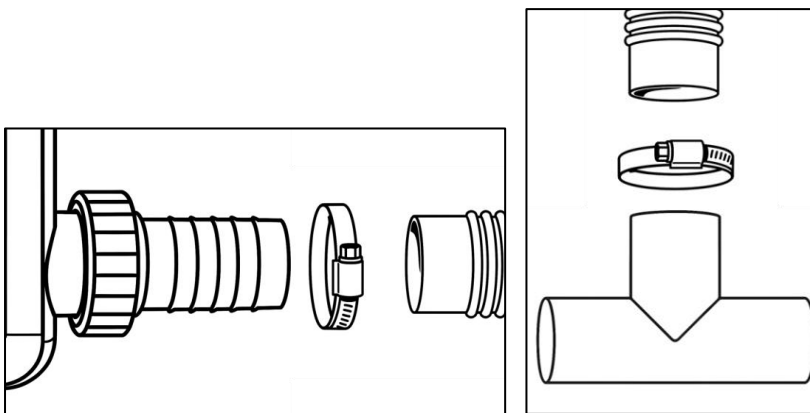
2. Placez un joint sur chaque raccord et insérez complètement les raccords dans l'entrée et la sortie du panneau. Vissez les raccords à l'entrée et à la sortie du panneau à l'aide des écrous annulaires.



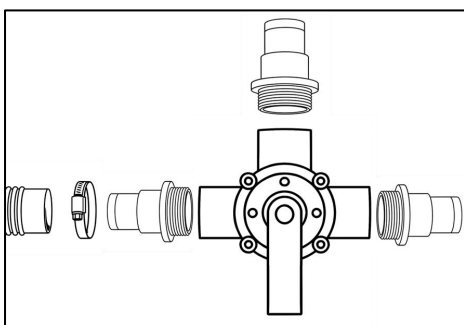
3. Déconnectez du filtre l'extrémité du tuyau allant à la buse d'entrée de la piscine et connectez-la. Fixez avec un collier de serrage.



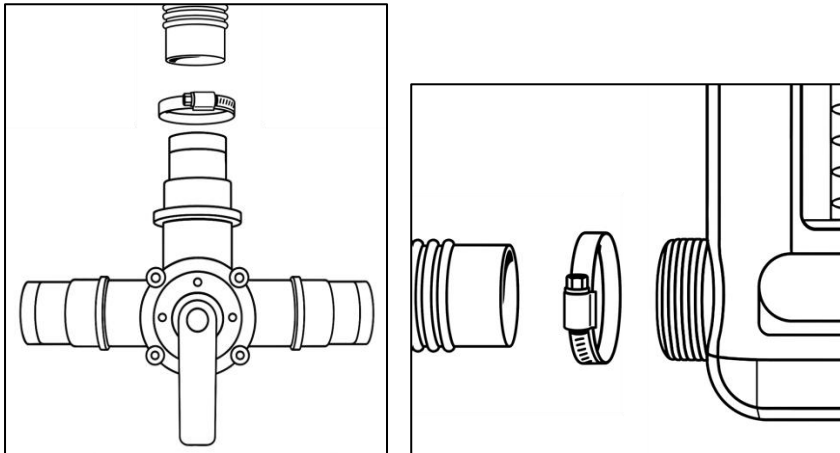
4. Coupez une section appropriée du tuyau solaire fourni dans le kit et raccordez-la du té jusqu'au raccord de sortie du panneau. Sécurisez les extrémités du tuyau avec des colliers de serrage.



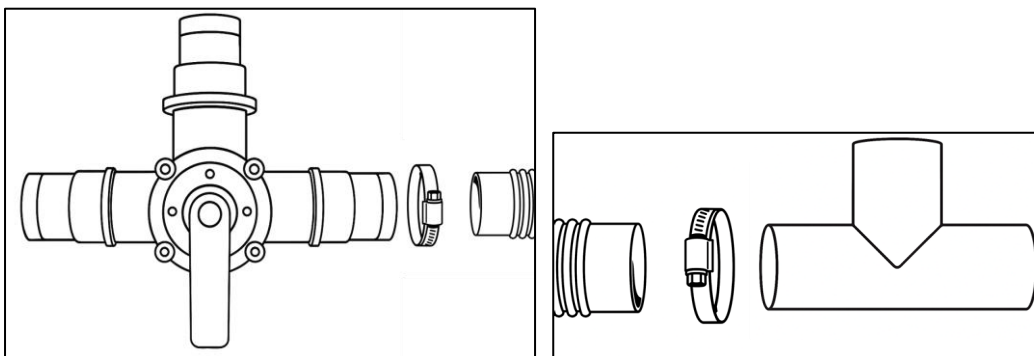
5. Étanchéifiez les raccords filetés avec du ruban téflon et fixez-les à tous les bras de la vanne de dérivation. Coupez un morceau de tuyau solaire de longueur appropriée et connectez une extrémité au filtre et l'autre au bras latéral de la vanne de dérivation. Fixez le tuyau avec un collier de serrage.



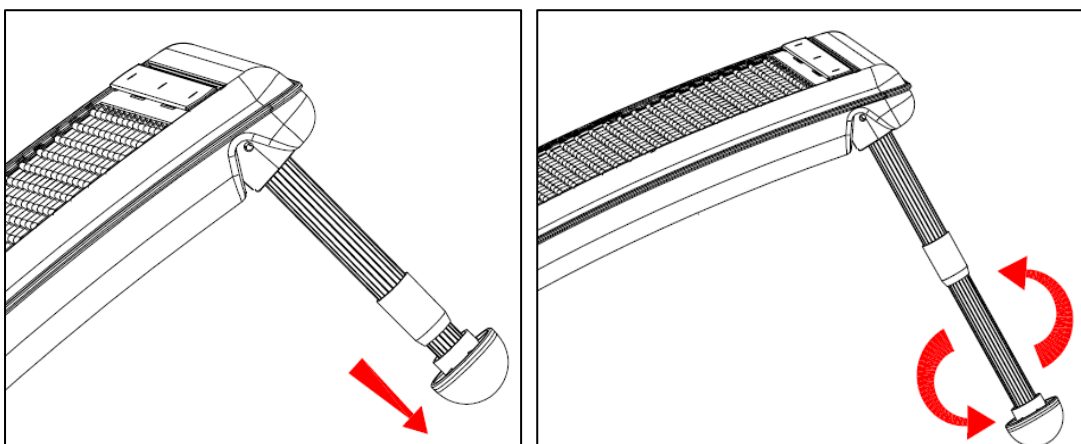
6. Coupez une autre section de tuyau solaire et connectez une extrémité au bras central de la vanne de dérivation et l'autre au raccord d'entrée du panneau. Sécurisez toutes les extrémités des tuyaux avec des colliers de serrage.



7. Avec le dernier morceau de tuyau solaire, connectez le té à la vanne de dérivation. Sécurisez également les extrémités du tuyau avec des colliers de serrage.

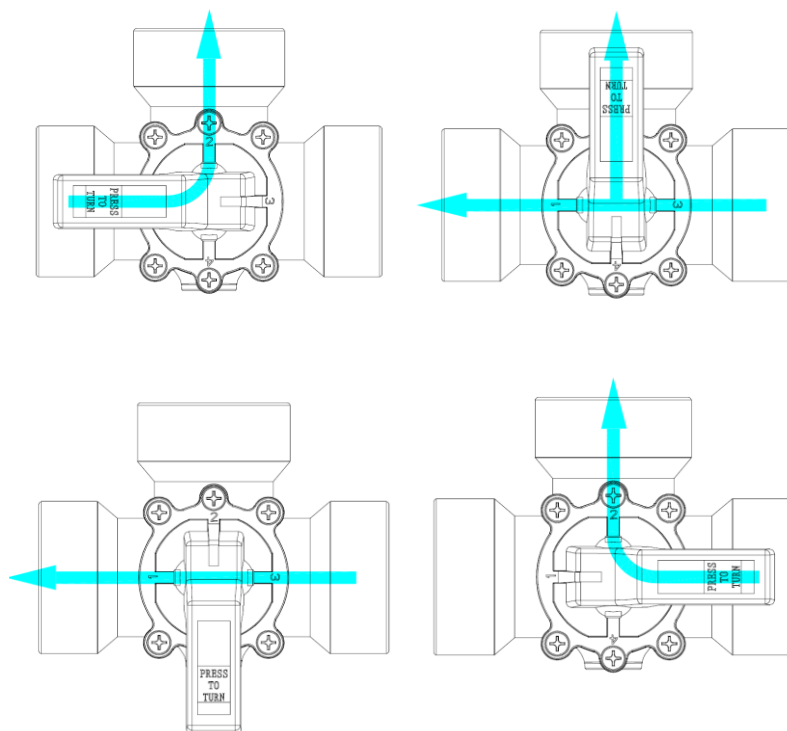


8. Dépliez les pieds du panneau vers l'extérieur et réglez-les à la longueur souhaitée. Pour cela, saisissez l'extrémité de la tige et tournez-la dans le sens horaire pour la déverrouiller. Réglez le pied du panneau à la position souhaitée. Rebloquez en tournant à nouveau dans le sens horaire. Insérez une goupille fendue dans chacun des deux trous des pieds.



9. Retirez le film de protection de la face supérieure.

RÉGLAGES DE LA VANNE



RACCORDEMENT DE PLUSIEURS CHAUFFAGES SOLAIRES

Pour augmenter la puissance de chauffage, plusieurs panneaux peuvent être raccordés. En fonction de la puissance de la pompe du système de filtration, nous recommandons de connecter un maximum de 3 panneau. Le schéma d'installation est similaire à celui d'un seul panneau.



PREMIÈRE UTILISATION

Une fois l'installation solaire en place et les tuyaux raccordés à la pompe de filtration et à la piscine, ouvrez l'arrivée d'eau et assurez-vous que l'eau circule. Enfin, allumez le système de filtration. Des bulles d'air commenceront à sortir de la buse d'entrée de la piscine. Cela est dû à l'air expulsé du collecteur. Si cela dure plus de 2 à 3 minutes, vérifiez l'étanchéité de l'installation.

DÉPANNAGE

| Problème | Cause / Solution |
|---------------------------|--|
| La piscine ne chauffe pas | <ul style="list-style-type: none">Assurez-vous que l'eau circule dans le système.Le soleil a-t-il brillé suffisamment fort?Profitez au maximum du rayonnement solaire et augmentez le temps de fonctionnement de la pompe de filtration.Couvrez la piscine la nuit pour éviter les pertes de chaleur.Il se peut que plusieurs capteurs soient nécessaires. |

| | |
|--|---|
| Aucune bulle d'air après raccordement du collecteur à la pompe | <ul style="list-style-type: none"> • Vérifiez le système de filtration et assurez-vous que l'eau circule depuis la piscine à travers la pompe, puis le collecteur solaire, et retourne à la piscine via le tuyau de sortie. |
| Des bulles d'air sortent du tuyau de retour après l'allumage de la pompe | <ul style="list-style-type: none"> • Vérifiez les tuyaux de raccordement pour détecter d'éventuels dommages. • Vérifiez si les colliers de serrage sont bien fixés |
| Fuite d'eau | <ul style="list-style-type: none"> • Vérifiez l'étanchéité du système. • Vérifiez si les colliers de serrage sont suffisamment serrés. • Vérifiez les tuyaux de raccordement pour détecter d'éventuels dommages. |

PROCÉDURE DE RÉCLAMATION

Le produit est couvert par la garantie légale contre les vices cachés ainsi que par la garantie légale de conformité, conformément à la législation en vigueur dans les pays de l'Union européenne.

Comment soumettre une réclamation :

Pour déposer une réclamation, veuillez vous inscrire sur le portail SAV : <https://sav.altanka.com.pl/>

1. Si la commande a été passée via le site de la boutique, vous pouvez vous connecter au portail de réclamation avec vos identifiants de la boutique (adresse e-mail et mot de passe) et déposer directement la réclamation.
2. Si la commande a été effectuée par téléphone ou via une plateforme Marketplace, veuillez d'abord créer un compte sur le portail SAV. Un e-mail de confirmation sera envoyé à l'adresse e-mail fournie lors de l'inscription. Cliquez sur le lien d'activation contenu dans le message – votre compte sera activé uniquement après avoir cliqué sur ce lien. Une fois activé, vous pourrez vous connecter et déposer la réclamation.

ATTENTION : Les réclamations ne sont traitées que si elles sont enregistrées via le portail.

Délai de traitement :

14 jours à compter de la réception de toutes les informations requises.

Mode de résolution :

En cas d'acceptation de la réclamation, le choix du mode de réparation incombe au fabricant. Cela peut être :

- remplacement du produit ou de l'élément défectueux,
- remboursement,
- réparation.

ALTANKA p.s.a.

Jeziorna 8A
66-415 Kłodawa
Poland
www.altanka.com



ISTRUZIONI DI MONTAGGIO E D'USO Collettore solare.

Prima di intraprendere qualsiasi azione, leggere attentamente questo documento e le istruzioni di montaggio. Conservare i documenti per tutta la durata di utilizzo del prodotto. Le immagini, foto e colori sono a scopo illustrativo.

INFORMAZIONI GENERALI

Il collettore solare acquistato è adatto a tutte le piscine in legno della gamma Altanka dotate di sistema di filtrazione, sia fuori terra che interrate.

Numero consigliato di collettori per piscina:

- 1 pz per piscine fino a 10 m³
- 2 pz per piscine da 10 a 20 m³
- 3 pz per piscine oltre i 20 m³

ATTENZIONE! Il collettore solare non può essere collegato senza un sistema di filtrazione!

Avvertenze di sicurezza

1. I bambini non devono giocare con questo dispositivo.
2. Durante gli interventi sul collettore solare, la pompa di filtrazione deve sempre essere spenta.
3. Non sedersi né salire sopra il collettore.

Luogo d'installazione

- Scegli un luogo il più possibile soleggiato, con esposizione solare prolungata durante il giorno.
- Il collettore non deve essere posizionato sopra il livello dell'acqua.

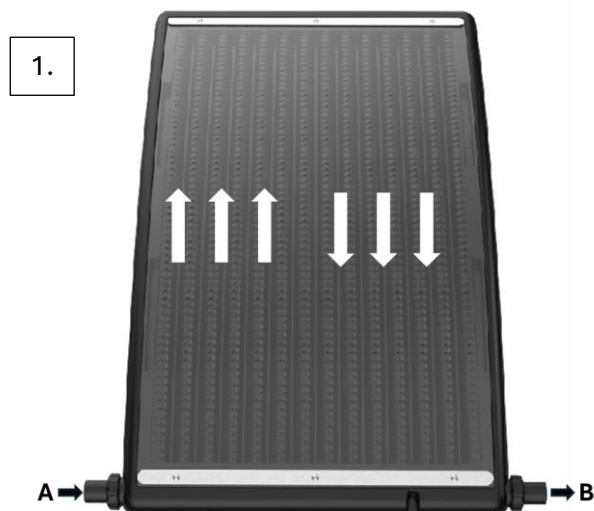
Manutenzione e rimessaggio invernale

- Tutti i componenti devono essere lavati esclusivamente con acqua. I detersivi, soprattutto quelli contenenti solventi, possono danneggiare il rivestimento in policarbonato.
- Il collettore solare non deve essere utilizzato durante le gelate.
- Prima delle prime gelate o alla fine della stagione estiva, scollegare il collettore, svuotarlo completamente e conservarlo in un luogo con temperatura superiore a 0°C.

FUNZIONAMENTO

Il dispositivo si installa tra il filtro e la piscina. L'acqua fredda passa attraverso un tubo nelle camere solari del collettore (A), dove si riscalda con l'energia solare, poi torna in piscina tramite un secondo tubo (B).

Il riscaldamento dell'acqua dipende dal flusso e dall'intensità dei raggi solari. Il sistema è efficiente solo con luce solare diretta – in caso di maltempo, chiudere il passaggio dell'acqua nel collettore.



DATI TECNICI

Dimensioni in cm: L x P x A 110 x 69 x 12

Pressione massima: 1 bar a 20°C

Portata d'acqua: max 10.000 l/h

Capacità del collettore: 15 l

Potenza termica – Valori relativi al riscaldamento dell'acqua in piscina

1 m³ d'acqua; 1 giorno; max 11,1°C

14 m³ d'acqua; 1 giorno; max 0,8°C

14 m³ d'acqua; 5 giorni; max 4,0°C

* Risultati basati su 10 ore di esposizione solare diretta al giorno; possono variare a seconda delle condizioni meteorologiche. La piscina era coperta con un telo solare. Temperatura ambiente circa 20°C.

INSTALLAZIONE

Strumenti necessari al montaggio da parte del cliente:

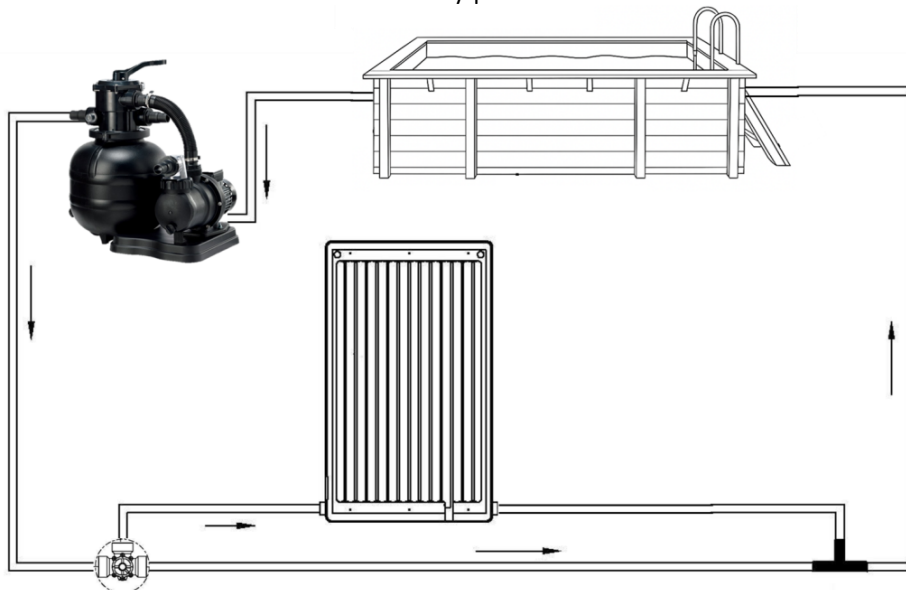
- cacciavite a croce
- cacciavite a taglio

Prima dell'installazione:

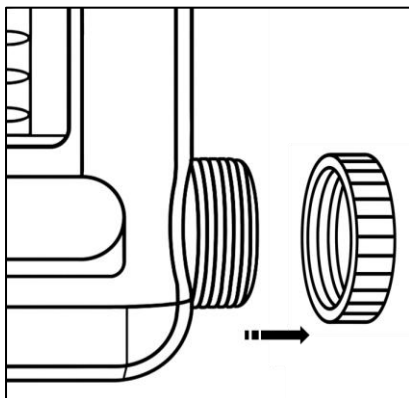
1. spegnere il sistema di filtrazione.
2. chiudere l'ugello di ingresso della piscina con un tappo o una valvola (se presente).
3. assicurarsi che tutti i tubi del sistema di filtrazione siano collegati correttamente per evitare fuoriuscite incontrollate d'acqua durante il ricollegamento.

Installazione:

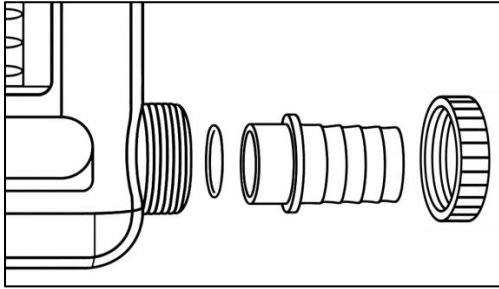
Schema di installazione di 1 collettore con by-pass:



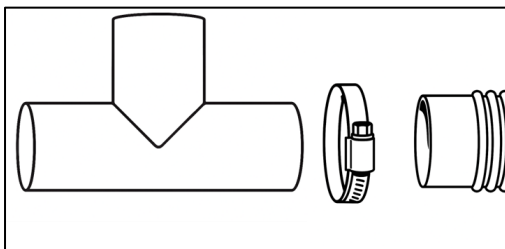
1. Svitare i dadi ad anello dall'ingresso e dall'uscita del collettore.



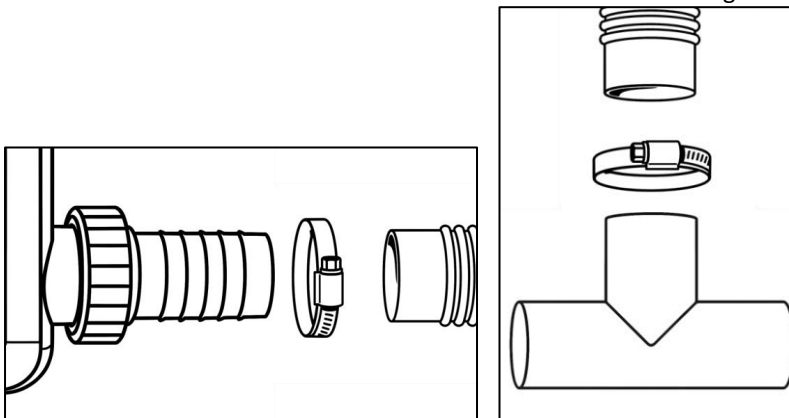
2. Inserire una guarnizione su ciascun raccordo e inserire completamente i raccordi nell'ingresso e nell'uscita del collettore. Avvitare i raccordi all'ingresso e all'uscita del collettore solare utilizzando i dadi ad anello.



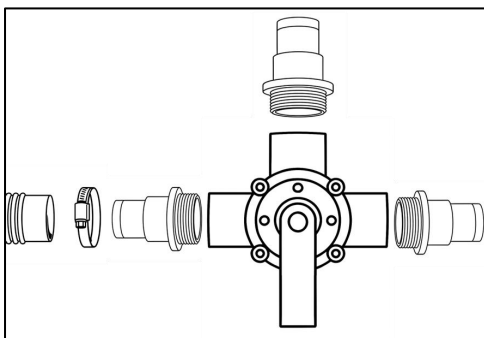
3. Scollegare dal filtro l'estremità del tubo che va all'ugello di ingresso della piscina e collegarla al braccio del raccordo a T. Applicare una fascetta stringitubo.



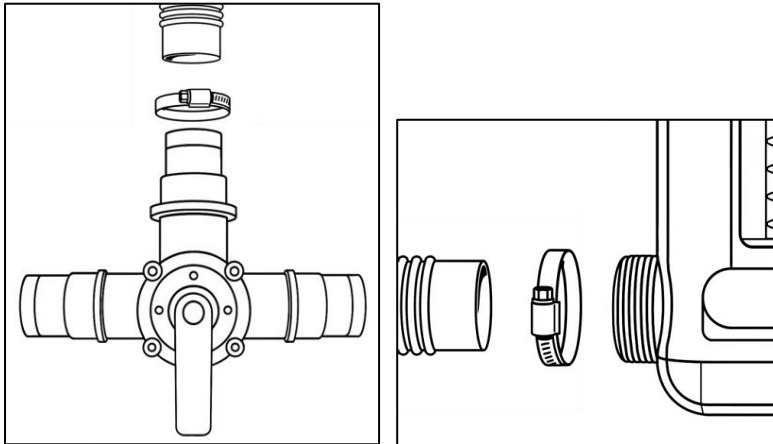
4. Tagliare un tratto adeguato del tubo solare incluso nel kit e collegarlo dal raccordo a T al raccordo di uscita del collettore. Fissare le estremità del tubo con fascette stringitubo.



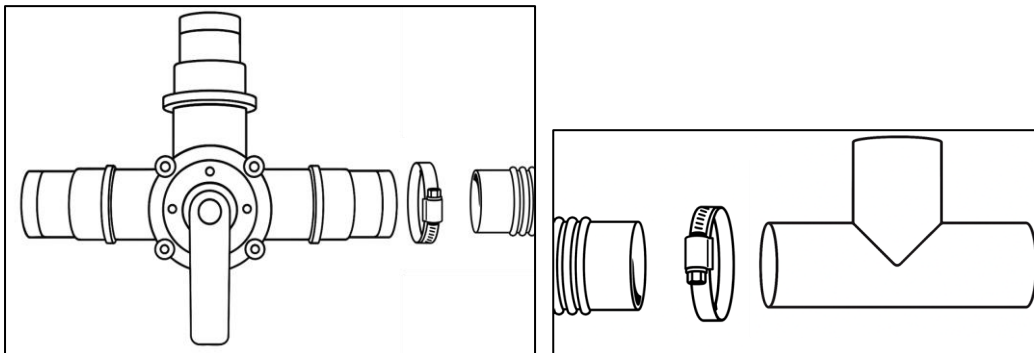
5. Sigillare i raccordi filettati con nastro in teflon e fissarli a tutti i bracci della valvola di bypass. Tagliare un tratto adeguato di tubo solare e collegare un'estremità al filtro e l'altra al braccio laterale della valvola di bypass. Fissare il tubo con una fascetta.



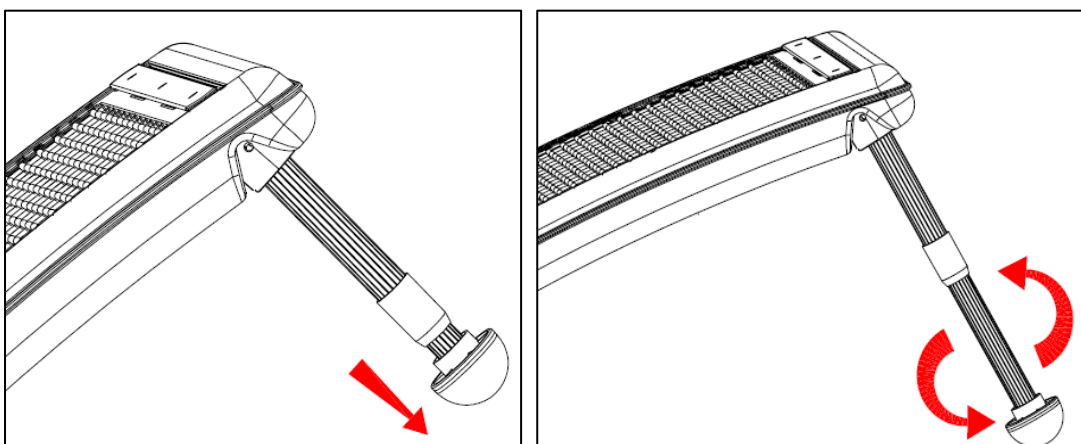
6. Tagliare un altro tratto di tubo solare e collegare un'estremità al braccio centrale della valvola di bypass e l'altra al raccordo di ingresso del collettore. Fissare tutte le estremità con fascette.



7. Con l'ultimo pezzo di tubo solare, collegare il raccordo a T alla valvola di bypass. Fissare anche in questo caso le estremità con fascette.

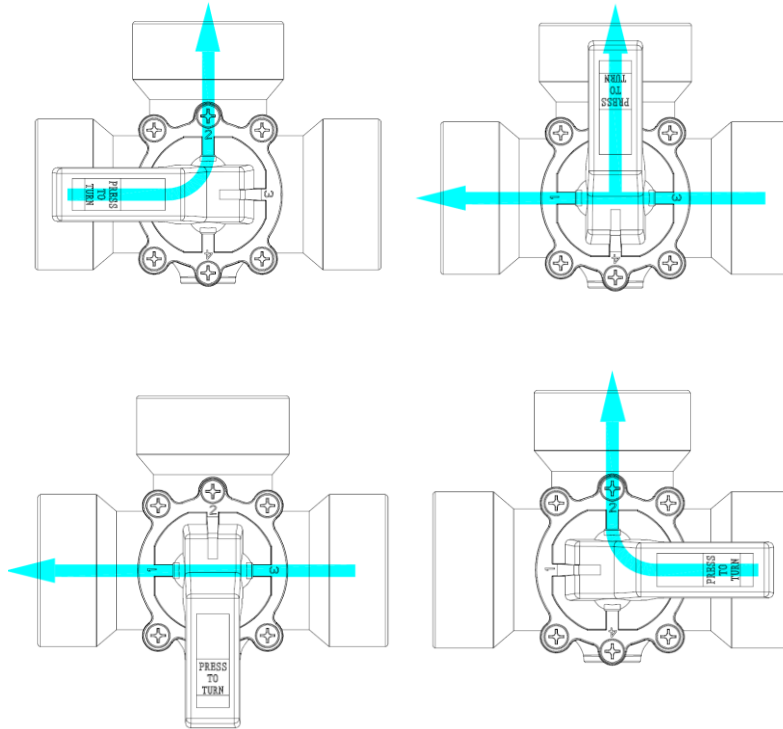


8. Estrarre verso l'esterno i piedini del collettore solare e regolare la lunghezza desiderata. Afferrare l'estremità dell'asta e ruotarla in senso orario per sbloccare. Regolare il piedino nella posizione desiderata. Bloccare nuovamente ruotando in senso orario. Inserisca una copiglia attraverso ciascuno dei due fori dei piedi.



9. Rimuovere la pellicola protettiva dalla parte superiore del collettore.

IMPOSTAZIONI DELLA VALVOLA



COLLEGAMENTO DI PIÙ COLLETTORI

Per aumentare la potenza di riscaldamento, è possibile collegare più collettori. A seconda della potenza della pompa dell'impianto di filtrazione, si consiglia di collegare al massimo 3 collettori. Lo schema di installazione è simile a quello di un singolo collettore.



PRIMO UTILIZZO

Una volta che l'impianto solare è stato installato e i tubi sono collegati alla pompa di filtrazione e alla piscina, aprire l'ingresso dell'acqua e assicurarsi che l'acqua scorra. Infine, accendere il sistema di filtrazione. Dall'ugello di ingresso della piscina inizieranno a fuoriuscire bolle d'aria. Questo accade perché l'aria viene espulsa dal collettore. Se il fenomeno persiste per più di 2-3 minuti, controllare la tenuta dell'impianto.

RISOLUZIONE DEI PROBLEMI

| Problema | Causa / Soluzione |
|----------------------------|--|
| La piscina non si riscalda | <ul style="list-style-type: none"> • Assicuratevi che l'acqua scorra nel circuito. • Il sole ha brillato abbastanza intensamente? • Sfrutta al massimo l'irraggiamento solare e aumenta il tempo di funzionamento della pompa di filtrazione. • Copri la piscina di notte per evitare la dispersione di calore. • Potrebbe essere necessario installare più collettori. |

| | |
|---|---|
| Nessuna bolla d'aria dopo il collegamento del collettore alla pompa | <ul style="list-style-type: none"> • Controlla il sistema di filtrazione e verifica che l'acqua passi dalla piscina attraverso la pompa, poi attraverso il collettore solare e infine ritorni alla piscina tramite il tubo di ritorno. |
| Dopo l'accensione della pompa escono bolle d'aria dal tubo di ritorno della piscina | <ul style="list-style-type: none"> • Controlla i tubi di collegamento per eventuali danni. • Verifica che le fascette siano ben strette. |
| Perdita d'acqua | <ul style="list-style-type: none"> • Controlla la tenuta dell'impianto. • Verifica che le fascette siano sufficientemente serrate. • Controlla i tubi di collegamento per eventuali danni. |

PROCEDURA DI RECLAMO

Il prodotto è coperto dalla garanzia legale per vizi fisici e giuridici, secondo le normative vigenti nei paesi dell'Unione Europea.

Modalità di presentazione del reclamo:

Per presentare un reclamo, registrati nel pannello reclami all'indirizzo: <https://sav.altanka.com.pl/>

1. Se l'ordine è stato effettuato tramite il sito web del negozio, puoi accedere al pannello reclami con le stesse credenziali del negozio (e-mail e password) e presentare subito il reclamo.
2. Se l'ordine è stato effettuato telefonicamente o tramite un marketplace, devi prima creare un account nel pannello reclami. Dopo la registrazione, riceverai un'e-mail all'indirizzo fornito. Clicca sul link di attivazione contenuto nel messaggio: solo dopo l'attivazione potrai accedere e presentare il reclamo.

ATTENZIONE: Accettiamo reclami solo se registrati tramite il pannello.

Tempi di gestione del reclamo:

14 giorni dal momento in cui vengono forniti tutti i dati richiesti.

Modalità di risoluzione:

In caso di esito positivo, la scelta della modalità di risoluzione spetta al produttore. Le opzioni sono:

- sostituzione del prodotto o della parte difettosa,
- rimborso,
- riparazione.

ALTANKA p.s.a.

Jeziorna 8A
66-415 Kłodawa
Poland
www.altanka.com

DE MONTAGE- UND BEDIENUNGSANLEITUNG Solarkollektor.

Bevor Sie irgendwelche Maßnahmen ergreifen, lesen Sie dieses Dokument sowie die Montageanleitung sorgfältig durch. Bewahren Sie die Unterlagen während der gesamten Nutzungsdauer des Produkts auf. Abbildungen, Fotos und Farben dienen nur zur Veranschaulichung.

ALLGEMEINE INFORMATIONEN

Der gekaufte Solar-Kollektor ist für alle Holzpools von Altanka mit Filtersystem geeignet – sowohl freistehend als auch eingelassen.

Empfohlene Anzahl der Kollektoren pro Pool:

- 1 Stück für Pools bis 10 m³
- 2 Stück für Pools von 10 bis 20 m³
- 3 Stück für Pools über 20 m³

ACHTUNG! Der Solarkollektor darf nicht ohne Filtersystem angeschlossen werden!

Sicherheitshinweise

1. Kinder dürfen mit dem Gerät nicht spielen.
2. Während Arbeiten am Kollektor muss die Filterpumpe stets ausgeschaltet sein.
3. Nicht auf den Kollektor setzen oder steigen.

Installationsort

- Wählen Sie einen möglichst sonnigen Standort mit langer täglicher Sonnenexposition.
- Der Kollektor darf nicht oberhalb des Wasserspiegels stehen.

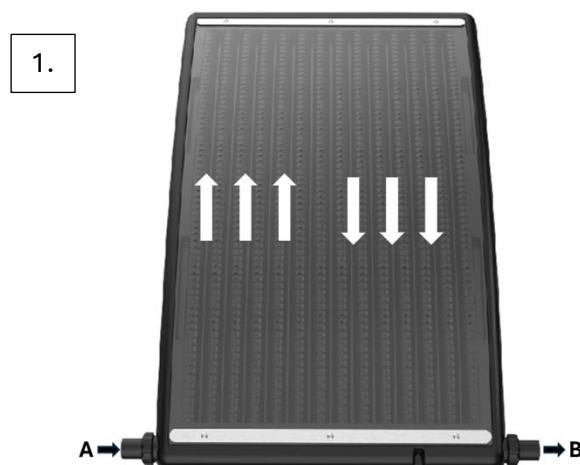
Wartung und Winterlagerung

- Alle Teile dürfen nur mit Wasser gereinigt werden. Reinigungsmittel – insbesondere solche mit Lösungsmitteln – können die Polycarbonatbeschichtung beschädigen.
- Der Solarkollektor darf nicht bei Frost betrieben werden.
- Vor dem ersten Frost oder am Ende der Saison den Kollektor abtrennen, vollständig entleeren und frostfrei lagern.

FUNKTIONSWEISE

Das Gerät wird zwischen Filter und Pool installiert. Kaltes Wasser wird vom Filter in die Solarkammern des Kollektors (A) gepumpt, dort durch Sonnenenergie erwärmt und über einen zweiten Schlauch zurück in den Pool geleitet (B).

Die Erwärmung hängt vom Wasserdurchfluss und der Sonnenstrahlung ab. Das System funktioniert nur effizient bei direkter Sonneneinstrahlung – bei schlechtem Wetter den Wasserkreislauf durch den Kollektor schließen.



TECHNISCHE DATEN

Maße in cm: L x B x H 110 x 69 x 12
Maximaler Druck: 1 bar bei 20°C
Wasserdurchfluss: max. 10.000 l/h
Kollektorvolumen: 15 l

Heizleistung – Werte zur Poolwasser-Erwärmung

1 m³ Wasser; 1 Tag; max. 11,1°C

14 m³ Wasser; 1 Tag; max. 0,8°C

14 m³ Wasser; 5 Tage; max. 4,0°C

* Ergebnisse basieren auf 10 Stunden direkter Sonneneinstrahlung pro Tag; können je nach Wetterbedingungen variieren. Der Pool war mit einer Solarfolie abgedeckt. Umgebungstemperatur ca. 20°C.

INSTALLATION

Benötigte Werkzeuge, die der Kunde bereithalten sollte:

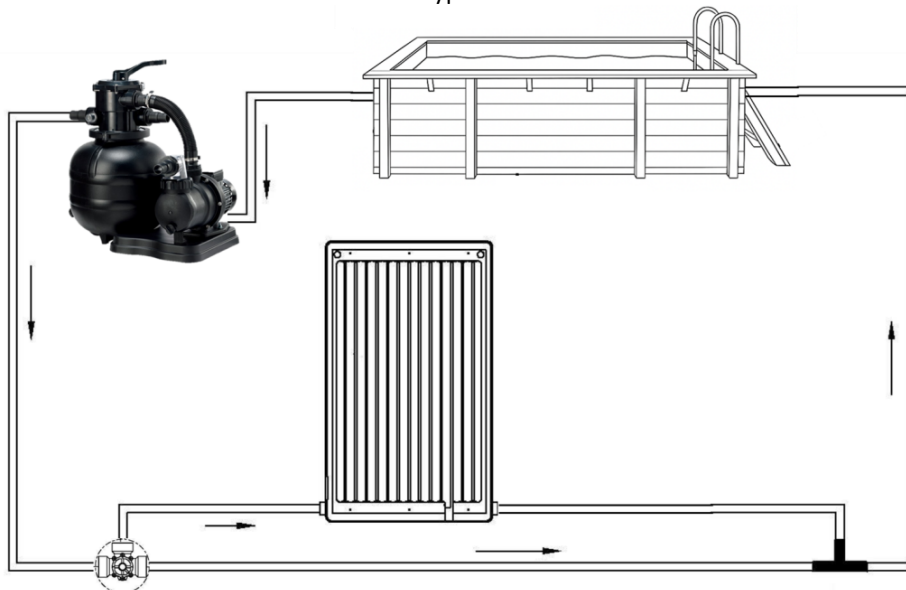
- Kreuzschlitzschraubendreher
- Schlitzschraubendreher

Vor der Installation:

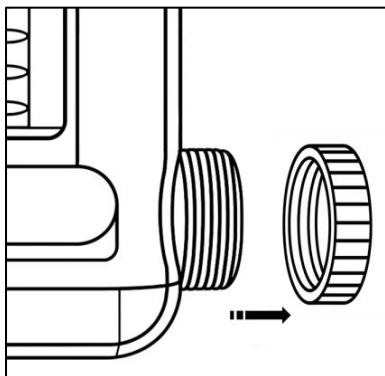
1. Schalten Sie das Filtersystem aus.
2. Schließen Sie die Einströmdüse des Pools mit einer Abdeckung oder einem Ventil (falls vorhanden).
3. Stellen Sie sicher, dass alle Schläuche des Filtersystems so angeschlossen sind, dass kein unkontrollierter Wasseraustritt beim erneuten Anschließen erfolgt.

Installation:

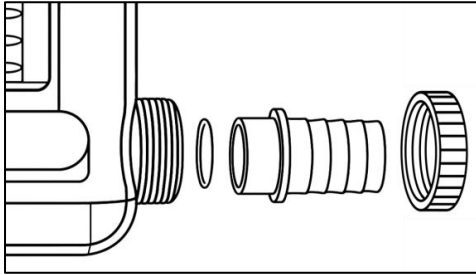
Installationsschema eines Kollektors mit Bypass:



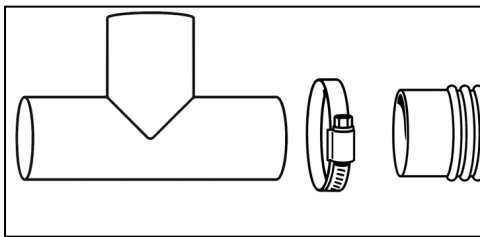
1. Schrauben Sie die Überwurfmutter vom Ein- und Auslass des Kollektors ab.



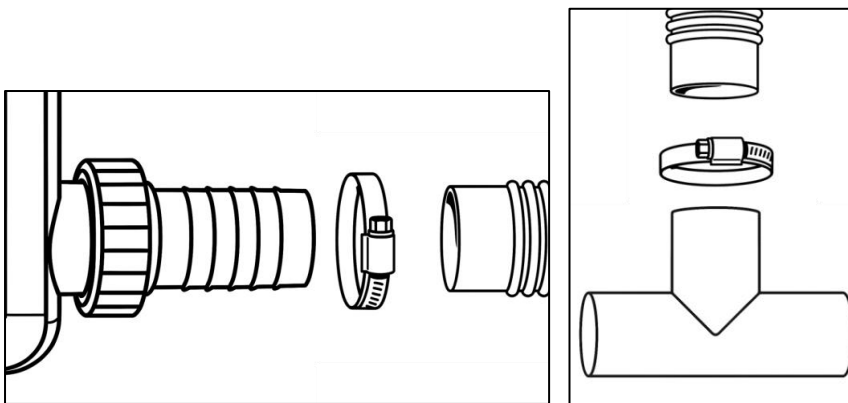
- Legen Sie je eine Dichtung auf jeden Anschluss und schieben Sie die Anschlüsse vollständig in den Ein- und Auslass des Kollektors. Befestigen Sie die Anschlüsse mit den Überwurfmuttern am Ein- und Auslass des Solarkollektors.



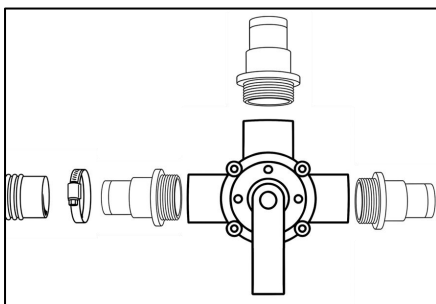
- Trennen Sie das Schlauchende, das zur Einströmdüse des Pools führt, vom Filter und schließen Sie es an den Abzweigarm des T-Stücks an. Befestigen Sie es mit einer Schlauchschelle.



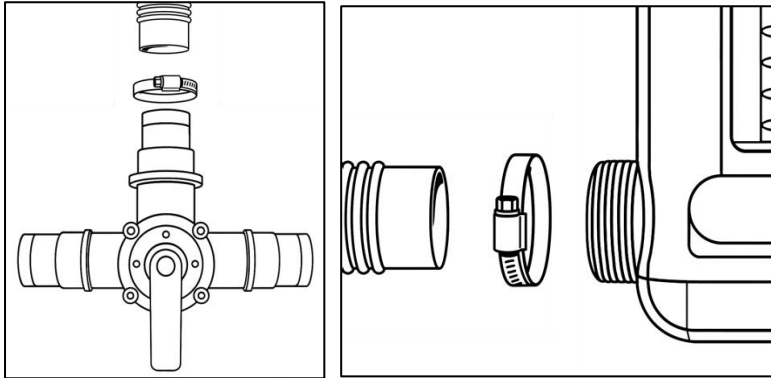
- Schneiden Sie ein passendes Stück des im Set enthaltenen Solarschlauchs ab und verbinden Sie das T-Stück mit dem Auslassanschluss des Kollektors. Sichern Sie die Schlauchenden mit Schlauchschellen.



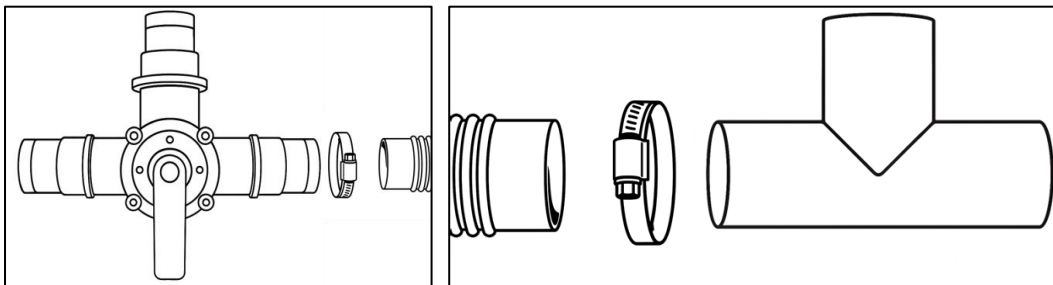
- Dichten Sie die Gewindeanschlüsse mit Teflonband ab und montieren Sie diese an allen Armen des Bypassventils. Schneiden Sie ein Stück Solarschlauch in entsprechender Länge ab und verbinden Sie ein Ende mit dem Filter und das andere mit dem seitlichen Arm des Bypassventils. Befestigen Sie den Schlauch mit einer Schlauchschelle.



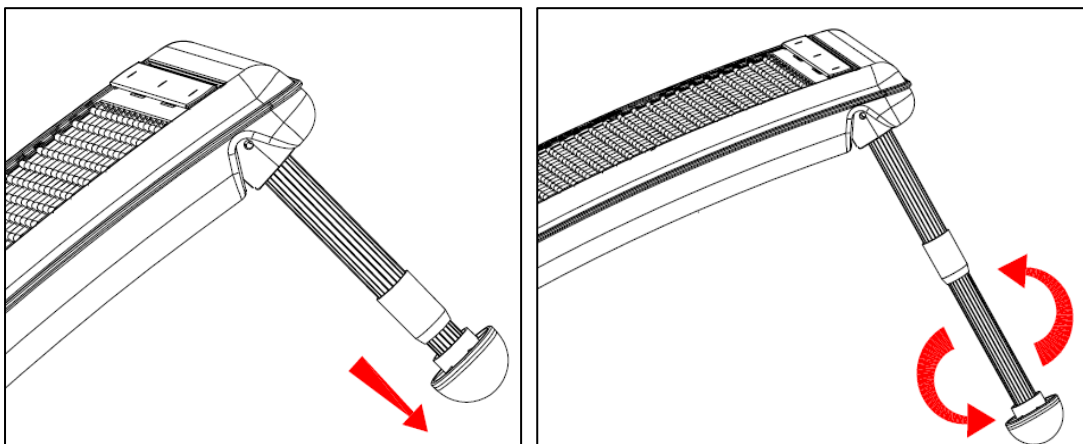
6. Schneiden Sie ein weiteres Stück Solarschlauch ab und verbinden Sie ein Ende mit dem mittleren Arm des Bypassventils und das andere mit dem Einlassanschluss des Kollektors. Sichern Sie alle Schlauchenden mit Schlauchschellen.



7. Mit dem letzten Stück Solarschlauch verbinden Sie das T-Stück mit dem Bypassventil. Auch hier die Schlauchenden mit Schlauchschellen sichern.

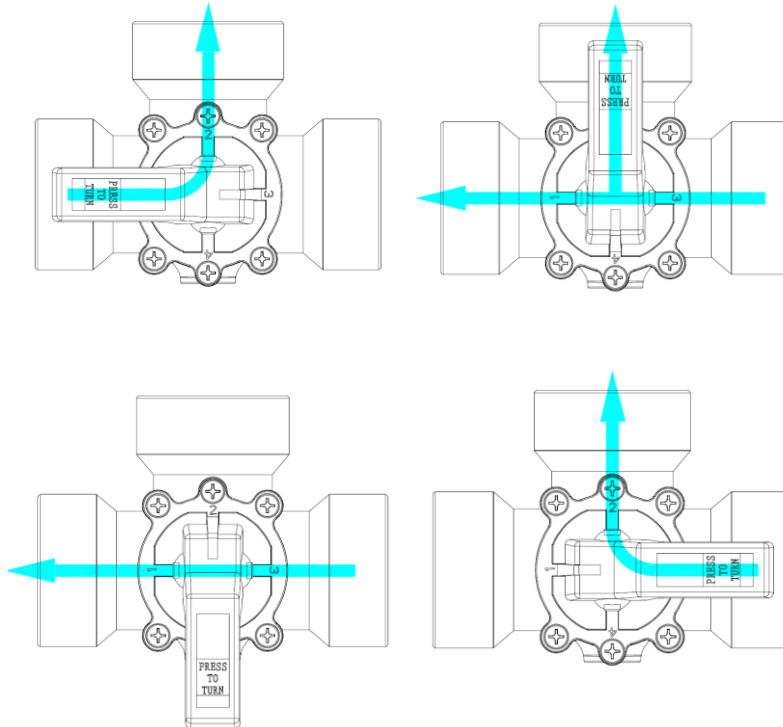


8. Ziehen Sie die Füße des Solarkollektors nach außen und stellen Sie die gewünschte Länge ein. Dazu das Ende der Stange greifen, im Uhrzeigersinn drehen zum Entsperrn. Fuß in gewünschter Position einstellen. Dann erneut im Uhrzeigersinn drehen zum Verriegeln. Stecken Sie jeweils einen Splint durch die beiden Löcher der Füße.



9. Entfernen Sie die Schutzfolie von der Oberseite des Kollektors.

VENTILEINSTELLUNGEN



ANSCHLUSS MEHRERER KOLLEKTOREN

Um die Heizleistung zu erhöhen, können mehrere Kollektoren angeschlossen werden. Abhängig von der Leistung der Pumpe der Filteranlage empfehlen wir den Anschluss von maximal 3 Kollektoren. Das Installationsschema ist ähnlich wie bei einem einzelnen Kollektor.



ERSTINBETRIEBNAHME

Sobald die Solaranlage installiert ist und die Schläuche mit der Filterpumpe und dem Pool verbunden sind, öffnen Sie die Wasserzufuhr und stellen Sie sicher, dass das Wasser fließt. Schalten Sie anschließend das Filtersystem ein. Aus der Einströmdüse im Pool treten Luftblasen aus. Dies geschieht, weil Luft aus dem Kollektor verdrängt wird. Wenn dies länger als 2–3 Minuten andauert, überprüfen Sie die Dichtheit der Anlage.

PROBLEMBEHEBUNG

| Problem | Ursache / Lösung |
|-------------------------|--|
| Pool wird nicht beheizt | <ul style="list-style-type: none"> • Stellen Sie sicher, dass Wasser durch das System fließt. • Hat die Sonne ausreichend stark geschienen? • Nutzen Sie die Sonnenstrahlung optimal und verlängern Sie die Laufzeit der Filterpumpe. • Decken Sie den Pool nachts ab, um Wärmeverluste zu vermeiden. • Es könnten zusätzliche Kollektoren erforderlich sein. |

| | |
|---|---|
| Keine Luftblasen nach Anschluss des Kollektors an die Pumpe | <ul style="list-style-type: none"> • Überprüfen Sie das Filtersystem und stellen Sie sicher, dass das Wasser vom Pool durch die Pumpe, dann durch den Solarkollektor und schließlich durch den Rücklaufschlauch zurück in den Pool fließt. |
| Nach dem Einschalten der Pumpe treten Luftblasen aus dem Rücklaufschlauch aus | <ul style="list-style-type: none"> • Überprüfen Sie die Verbindungsschläuche auf mögliche Schäden. • Prüfen Sie, ob die Schlauchschellen fest genug sitzen. |
| Wasseraustritt | <ul style="list-style-type: none"> • Prüfen Sie die Dichtigkeit der Anlage. • Kontrollieren Sie, ob die Schlauchschellen ausreichend angezogen sind. • Überprüfen Sie die Verbindungsschläuche auf mögliche Schäden. |

REKLAMATIONSVERFAHREN

Das Produkt unterliegt der gesetzlichen Gewährleistung für Sach- und Rechtsmängel gemäß den geltenden Vorschriften in den EU-Mitgliedstaaten.

So reichen Sie eine Reklamation ein:

Um eine Reklamation einzureichen, registrieren Sie sich bitte im Reklamationsportal:

<https://sav.altanka.com.pl/>

1. Wenn die Bestellung über den Webshop aufgegeben wurde, können Sie sich mit denselben Zugangsdaten (E-Mail-Adresse und Passwort) anmelden und die Reklamation direkt einreichen.
2. Wenn die Bestellung telefonisch oder über eine Marketplace-Plattform erfolgte, erstellen Sie zunächst ein Konto im Reklamationsportal. Nach der Registrierung erhalten Sie eine E-Mail mit einem Aktivierungslink. Erst nach dem Anklicken dieses Links wird das Konto aktiviert. Danach können Sie sich einloggen und Ihre Reklamation einreichen.

ACHTUNG: Reklamationen werden nur bearbeitet, wenn sie über das Portal registriert wurden.

Bearbeitungszeit:

14 Tage ab dem Tag, an dem alle erforderlichen Angaben vollständig eingereicht wurden.

Lösungsoptionen:

Im Falle einer positiven Entscheidung liegt die Wahl der Maßnahme beim Hersteller. Diese kann beinhalten:

- Austausch des Produkts oder defekten Teils,
- Rückerstattung,
- Reparatur.

ALTANKA p.s.a.

Jeziorna 8A
66-415 Kłodawa
Poland
www.altanka.com

EN ASSEMBLY AND USER MANUAL Solar collector.

Before taking any action, carefully read this document and the assembly instructions. These documents should be kept for the entire duration of product use. Illustrations, photos and colours are for reference only.

GENERAL INFORMATION

The purchased solar collector is suitable for all wooden pools from Altanka equipped with a filtration system, both above-ground and in-ground.

Recommended number of collectors per pool:

- 1 unit for pools up to 10 m³
- 2 units for pools from 10 to 20 m³
- 3 units for pools over 20 m³

WARNING! The solar collector must not be connected without a filtration system!

Safety instructions

1. Children should not play with this device.
2. Always turn off the filter pump before working on the solar collector.
3. Do not sit or stand on the collector.

Installation location

- Choose the sunniest possible location with the longest daily sun exposure.
- The collector must not be placed above the water level.

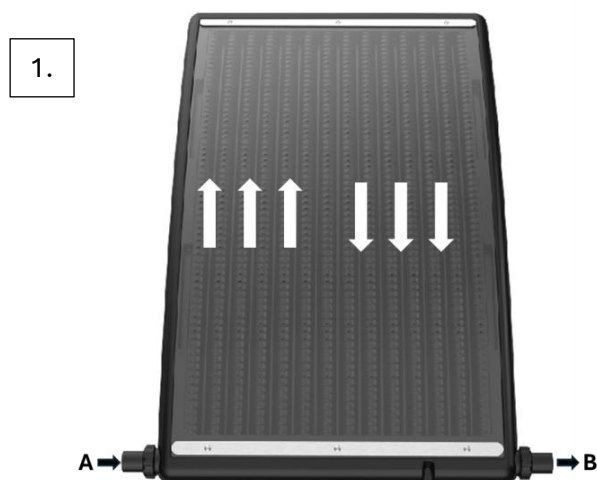
Maintenance and winter storage

- All parts should be rinsed or cleaned with water only. Cleaning agents – especially those with solvents – can damage the polycarbonate protective layer.
- The solar collector must not be used during frost.
- Before the first frost or at the end of the summer season, disconnect the collector, drain all water, and store it in a frost-free room.

HOW IT WORKS

The device is installed between the filter and the pool. Cold water is pumped from the filter into the solar chambers of the collector (A), where it is heated by solar energy, and then directed back to the pool via a second hose (B).

Water heating depends on water flow and solar radiation intensity. The solar heating system works efficiently only under sunlight – in bad weather, shut off the water flow through the collector.



TECHNICAL DATA

Dimensions (cm): L x W x H 110 x 69 x 12

Max pressure: 1 bar at 20°C

Water flow rate: max. 10,000 l/h

Collector capacity: 15 l

Heating performance – Pool water heating values

1 m³ of water; 1 day; max. 11.1°C

14 m³ of water; 1 day; max. 0.8°C

14 m³ of water; 5 days; max. 4.0°C

* Results based on 10 hours of direct sunlight per day; may vary depending on weather conditions. The pool was covered with a solar cover. Ambient temperature approx. 20°C.

INSTALLATION

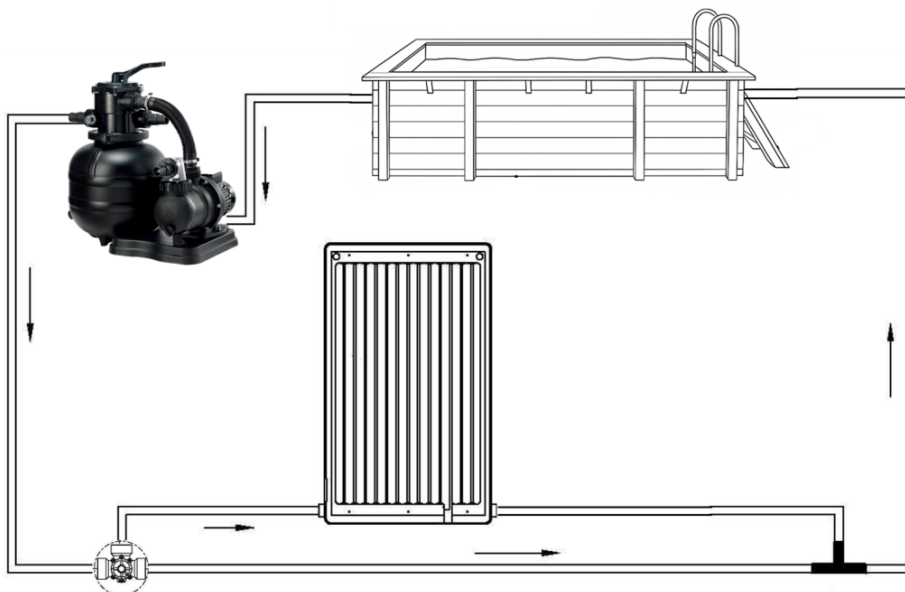
Tools required for installation – to be provided by the customer:

- crosshead screwdriver
- flathead screwdriver

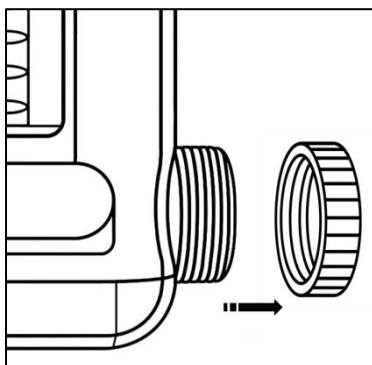
Before installation:

1. turn off the filtration system.
2. close the pool inlet nozzle using a plug or shut-off valve (if available).
3. make sure all filtration hoses are connected properly to prevent uncontrolled water flow during reconnection.

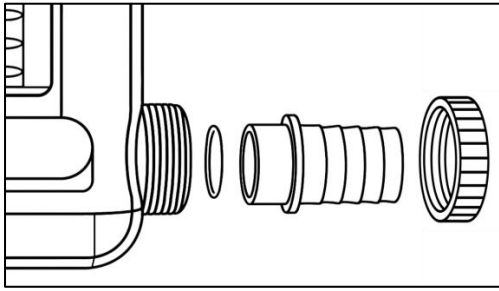
Installation diagram of 1 collector with bypass:



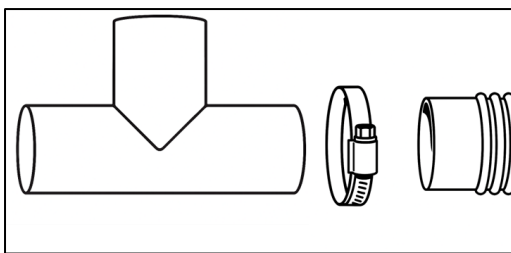
1. Unscrew the ring nuts from the inlet and outlet of the collector.



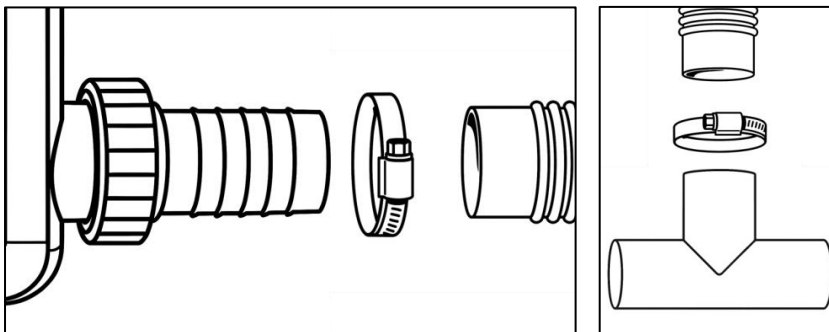
2. Place one gasket on each fitting and insert the fittings fully into the collector's inlet and outlet. Screw the fittings to the solar collector's inlet and outlet using the ring nuts.



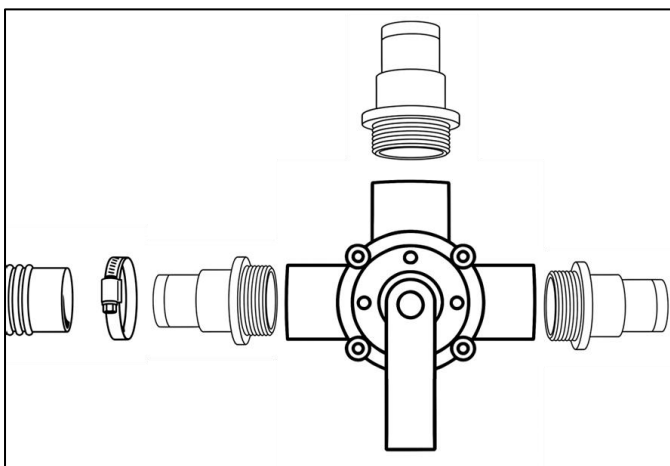
3. Disconnect from the filter the end of the hose going to the pool's inlet nozzle and connect it to the arm of the T-piece. Attach with a hose clamp.



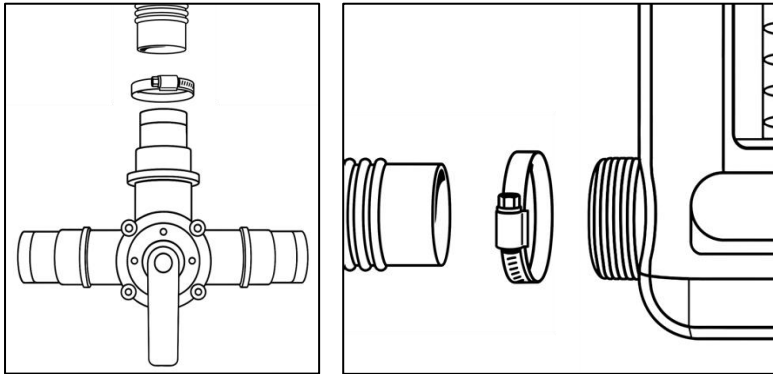
4. Cut a suitable length of the solar hose from the kit and connect it from the T-piece to the outlet fitting of the collector. Secure the hose ends with hose clamps.



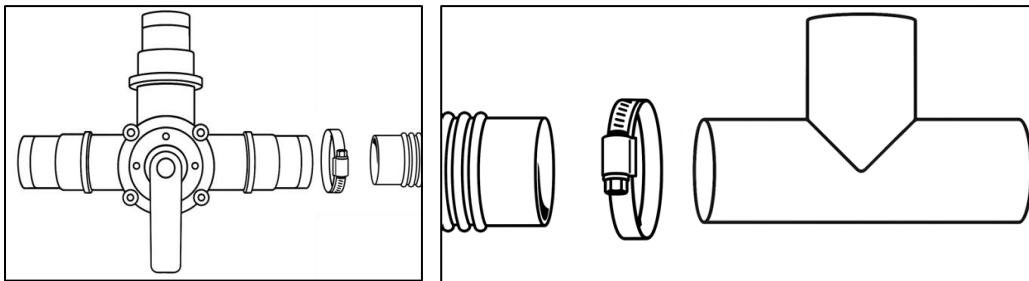
5. Seal the threaded fittings with Teflon tape and attach them to all arms of the bypass valve. Cut a piece of solar hose of appropriate length and connect one end to the filter and the other to the side arm of the bypass valve. Secure the hose with a clamp.



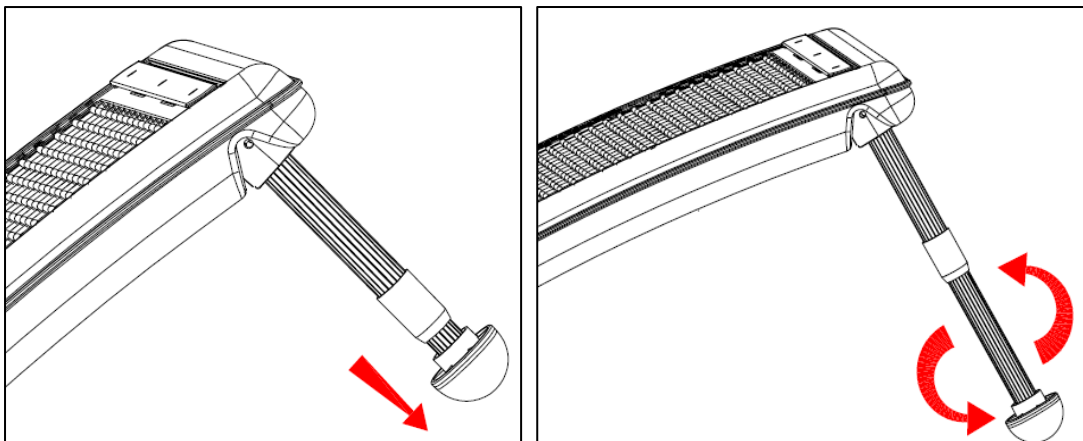
6. Cut another piece of solar hose and connect one end to the middle arm of the bypass valve and the other to the inlet fitting of the collector. Secure all hose ends with hose clamps.



7. Use the last piece of solar hose to connect the T-piece with the bypass valve. Also secure the hose ends with hose clamps.

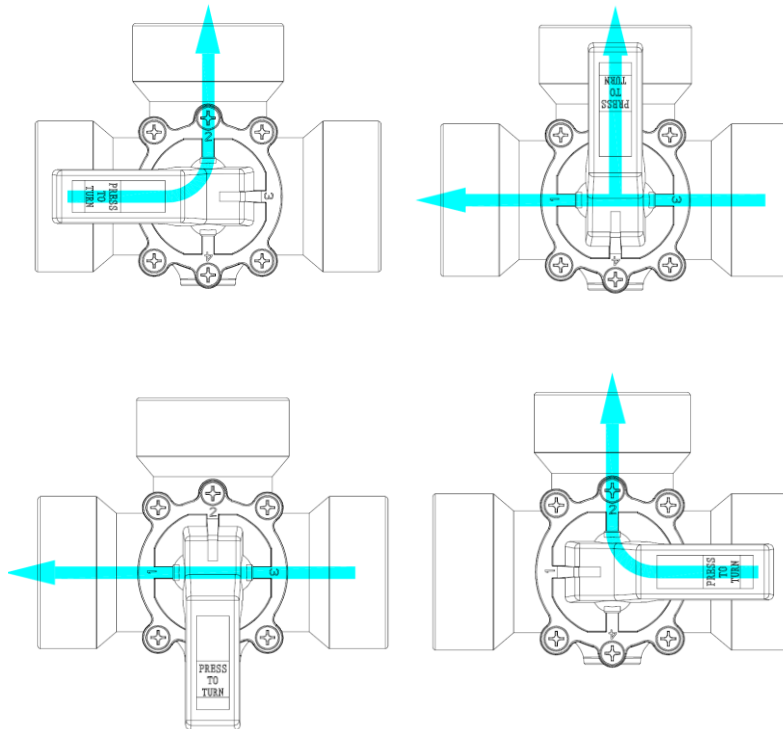


8. Extend the legs of the solar collector outward and adjust to the desired length. To do this, grab the end of the rod and turn it clockwise to unlock. Set the leg of the collector to the desired position. Lock again by turning clockwise. Insert one split pin through each of the two holes in the feet.



9. Remove the protective film from the top side of the collector.

VALVE SETTINGS



CONNECTING MULTIPLE COLLECTORS

To increase the heating capacity, several collectors can be connected. Depending on the power of the filtration system’s pump, we recommend connecting a maximum of 3 collectors. The installation diagram is similar to that of a single collector.



FIRST USE

Once the solar system is installed and the hoses are connected to the filter pump and the pool, open the water supply and ensure that water is flowing. Finally, turn on the filtration system. Air bubbles will start to come out of the pool’s inlet nozzle. This happens because air is being pushed out of the collector. If it lasts longer than 2–3 minutes, check the system for leaks.

TROUBLESHOOTING

| Problem | Cause / Solution |
|---------------------|---|
| Pool is not heating | <ul style="list-style-type: none"> • Make sure water is flowing through the system. • Was the sun shining strongly enough? • Maximize solar exposure and increase the operating time of the filtration pump. • Cover the pool at night to avoid heat loss. • You may need more collectors. |

| | |
|--|---|
| No air bubbles after connecting the collector to the pump | <ul style="list-style-type: none"> • Check the filtration system and make sure water flows from the pool through the pump, then through the solar collector, and finally back to the pool via the return hose. |
| Air bubbles coming from the pool return hose after switching on the pump | <ul style="list-style-type: none"> • Check the connecting hoses for any damage. • Make sure the hose clamps are tight enough. |
| Water leakage | <ul style="list-style-type: none"> • Check the system for leaks. • Ensure hose clamps are properly tightened. • Inspect connecting hoses for possible damage. |

COMPLAINT PROCEDURE

The product is covered by the statutory warranty for physical and legal defects, in accordance with the laws in force in European Union countries.

How to submit a complaint:

To file a complaint, please register via the claims portal: <https://sav.altanka.com.pl/>

1. If the order was placed through the store's website, you can log in to the claims portal using the same credentials (email and password) and submit the complaint directly.
2. If your order was placed by phone or via a Marketplace platform, first create an account in the claims portal. After registering, you will receive an email to the address provided. Click the activation link in that message — only then will your account be activated. Once activated, you can log in and submit your complaint.

IMPORTANT: Complaints are processed only if registered through the portal.

Complaint processing time:

14 days from the date all required information is completed.

Resolution options:

In case of a positive outcome, the method of compensation is chosen by the manufacturer. This may include:

- replacement of the product or component,
- refund,
- repair.

ALTANKA p.s.a.

Jeziorna 8A
66-415 Kłodawa
Poland
www.altanka.com



MANUAL DE MONTAJE Y USO Colector solar.

Antes de realizar cualquier acción, lea detenidamente este documento y las instrucciones de montaje. Conserve el documento durante toda la vida útil del producto. Las ilustraciones, fotos y colores son orientativas.

INFORMACIÓN GENERAL

El colector solar adquirido es apto para todas las piscinas de madera de la gama Altanka con sistema de filtración, tanto elevadas como enterradas.

Cantidad recomendada de colectores por piscina:

- 1 unidad para piscinas de hasta 10 m³
- 2 unidades para piscinas de 10 a 20 m³
- 3 unidades para piscinas de más de 20 m³

¡ATENCIÓN! !El colector solar no se puede conectar sin un sistema de filtración!

Consejos de seguridad

1. Los niños no deben jugar con este dispositivo.
2. Al realizar trabajos con el colector, siempre apague la bomba de filtración.
3. Está prohibido sentarse o subirse encima del colector.

Lugar de instalación

- Elija un lugar lo más soleado posible y con la mayor exposición solar durante el día.
- El colector no debe estar colocado por encima del nivel del agua.

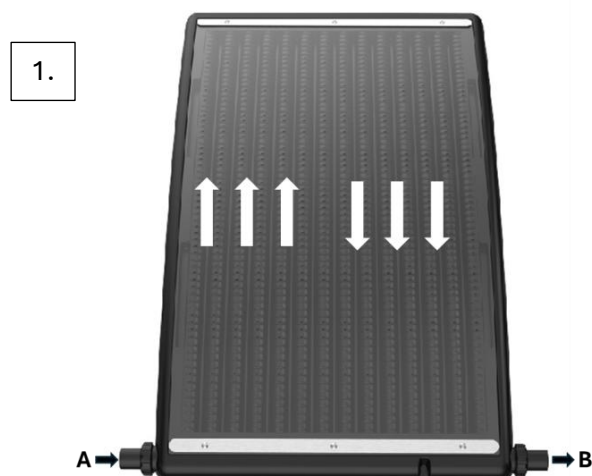
Mantenimiento y almacenamiento en invierno

- Todas las piezas pueden enjuagar o limpiar solamente con agua. Los productos de limpieza con disolventes pueden dañar el revestimiento de policarbonato.
- No use el colector solar con temperaturas bajo cero.
- Antes de las primeras heladas o al final de la temporada, desconecte el colector, vacíelo completamente y guárdelo en un lugar con temperatura superior a 0°C.

FUNCIONAMIENTO

El dispositivo se instala entre el filtro y la piscina. El agua fría es bombeada desde el filtro a las cámaras solares del colector (A), donde se calienta con la energía solar, y luego es enviada a la piscina a través de la segunda manguera (B).

El calentamiento del agua depende del caudal y de la intensidad solar. El sistema funciona eficazmente solo con el sol directo – con mal tiempo, cierre el paso del agua hacia el colector.



DATOS TÉCNICOS

Dimensiones en cm: L x A x H 110 x 69 x 12

Presión máxima: 1 bar a 20°C

Caudal de agua: máx. 10.000 l/h

Capacidad del colector: 15 l

Rendimiento térmico – Valores del calentamiento del agua de la piscina

1 m³ de agua; 1 día; máx. 11,1°C

14 m³ de agua; 1 día; máx. 0,8°C

14 m³ de agua; 5 días; máx. 4,0°C

* Resultados basados en 10 horas de luz solar diaria directa; pueden variar según las condiciones meteorológicas. La piscina cubierta con un cobertor solar. Temperatura ambiente aprox. 20°C.

INSTALACIÓN

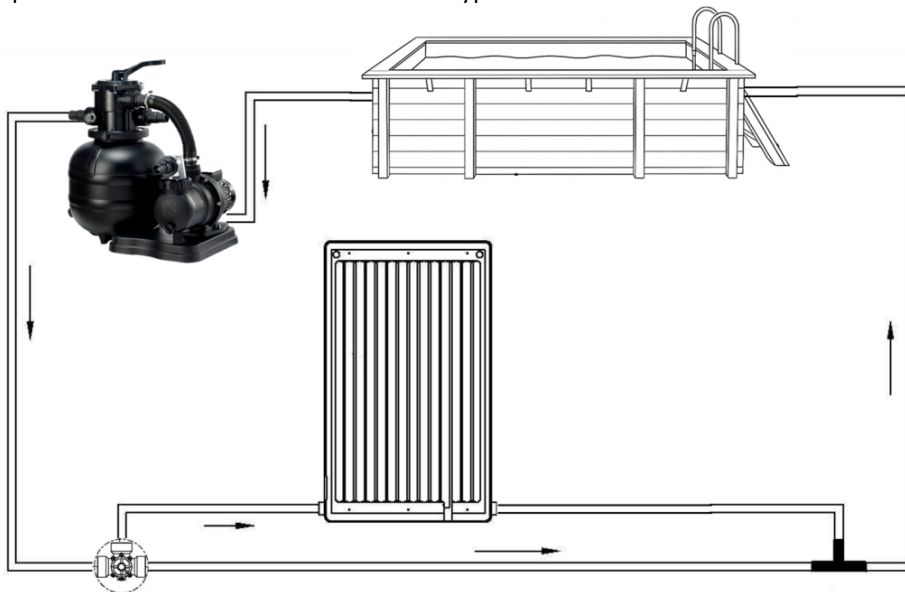
Herramientas necesarias para el montaje (a cargo del cliente):

- destornillador de estrella
- destornillador plano

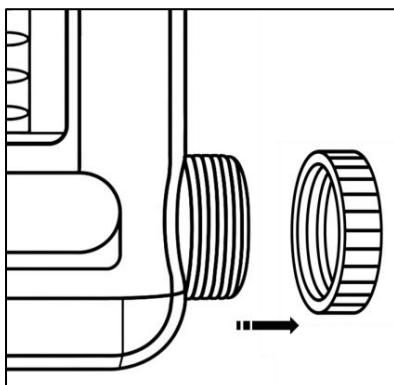
Antes de la instalación:

1. Apague el sistema de filtración.
2. Cierre la boquilla de entrada de la piscina con un tapón o cierre la válvula (en caso de tenerla instalada).
3. Asegúrese de que todas las mangueras del sistema de filtración estén conectadas de la forma que evite las fugas incontroladas de agua durante la reconexión.

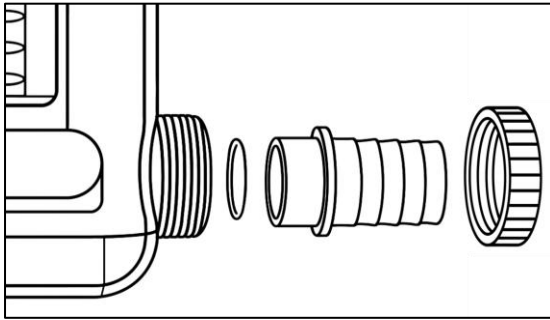
Esquema de instalación de un colector con bypass:



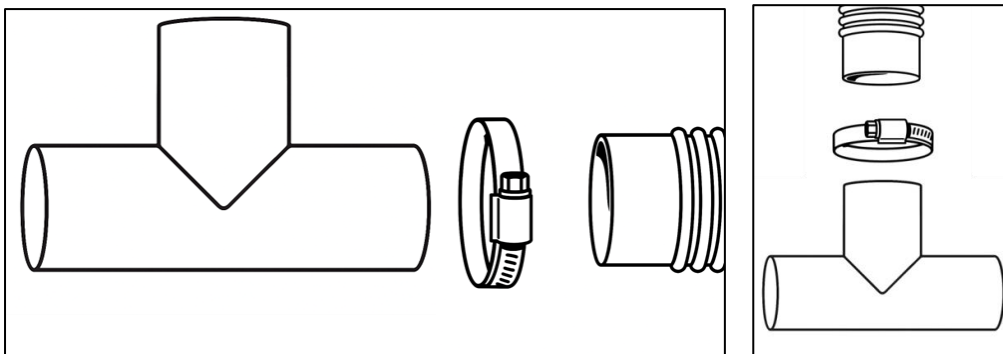
1. Desenrosque las tuercas de anillo de la entrada y salida del colector.



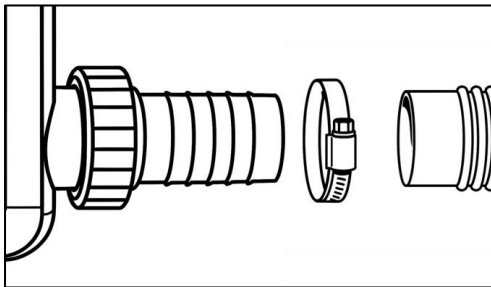
2. Coloque una junta en cada conector e inserta completamente los conectores en la entrada y salida del colector. Atornilla los conectores a la entrada y salida del colector solar usando las tuercas de anillo.



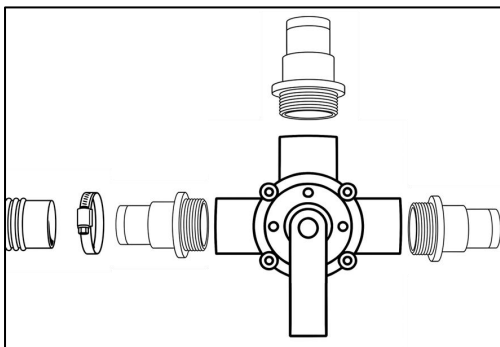
3. Desconecte del filtro el extremo de la manguera que va a la boquilla de entrada de la piscina y conéctelo al brazo del conector en T. Coloque una abrazadera.



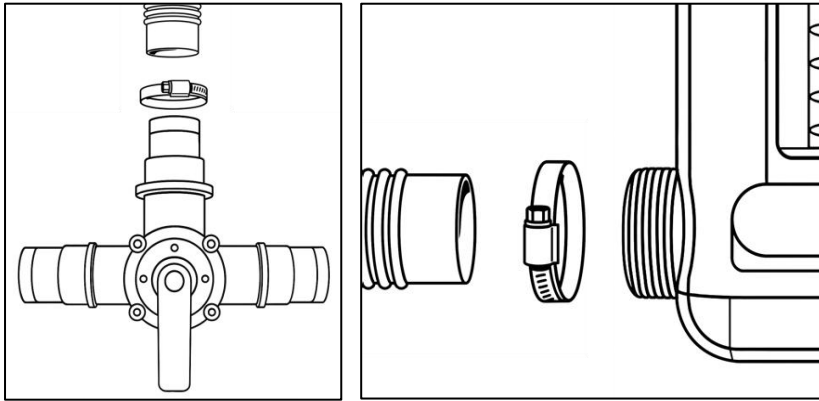
4. Corta un tramo adecuado de la manguera solar del kit y conéctelo desde la T hasta el conector de salida del colector. Asegure los extremos de la manguera con abrazaderas.



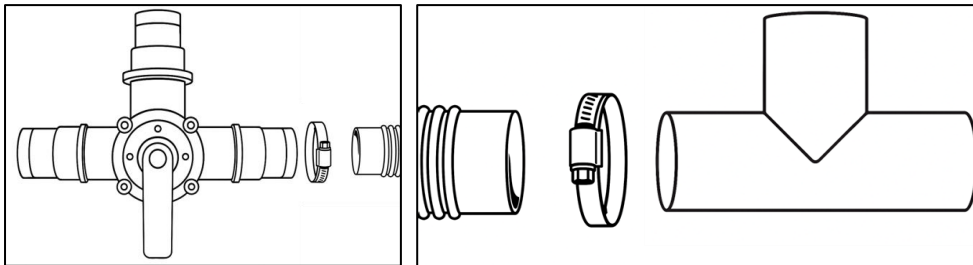
5. Selle los conectores roscados con cinta de teflón y fíjelos a todos los brazos de la válvula de derivación. Corta un tramo de largo adecuado de la manguera solar y conecte un extremo al filtro y el otro al brazo lateral de la válvula. Asegure la manguera con una abrazadera.



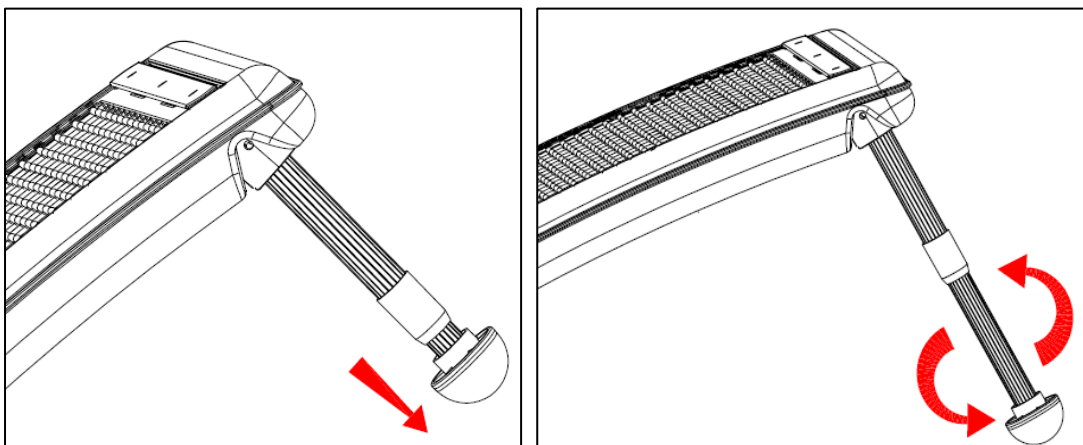
6. Corte otro tramo de manguera solar y conecte un extremo al brazo central de la válvula de derivación y el otro al conector de entrada del colector. Asegure todos los extremos con abrazaderas.



7. Con el último trozo de manguera solar, conecte la T con la válvula de derivación. También asegúrelo con abrazaderas.

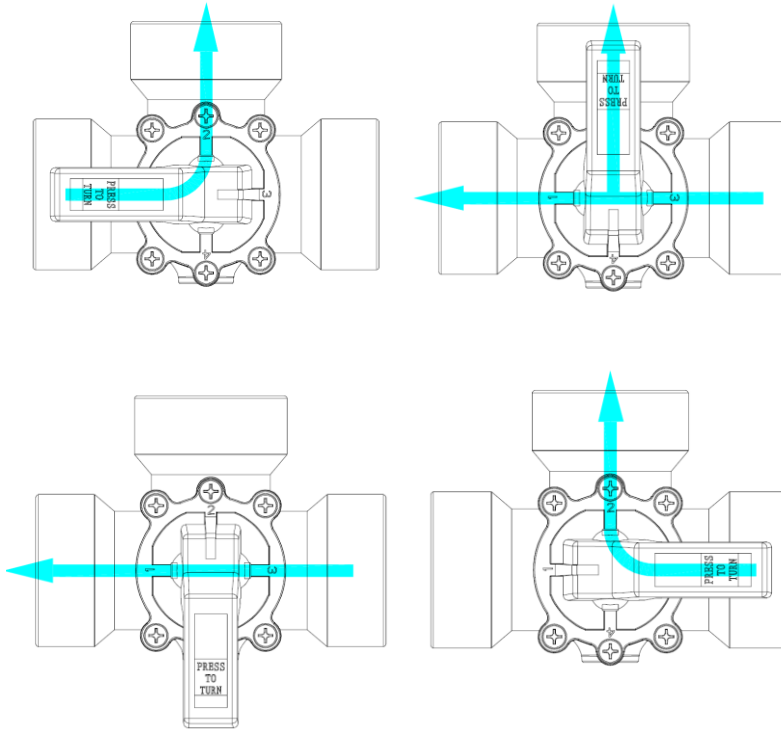


8. Extraiga las patas del colector solar hacia afuera y ajústelas a la longitud deseada. Para ello, sujete el extremo de la barra y gírela en sentido horario para desbloquear. Ajuste la pata a la posición adecuada. Bloquéela nuevamente girando en el sentido de las agujas de reloj. Introduzca un pasador hendido por cada uno de los dos orificios de los pies.



9. Retire la película protectora de la parte superior del colector.

AJUSTES DE LA VÁLVULA



CONEXIÓN DE VARIOS COLECTORES

Para aumentar la potencia de calentamiento, se pueden conectar varios colectores. Dependiendo de la potencia de la bomba del sistema de filtración, se recomienda conectar un máximo de 3 colectores. El esquema de instalación es similar al de un solo colector.



PRIMER USO

Una vez que el sistema solar esté instalado y las mangueras conectadas a la bomba de filtración y a la piscina, abra el suministro de agua y asegúrese de que fluya correctamente. Finalmente, encienda el sistema de filtración. Comenzarán a salir burbujas de aire por la boquilla de entrada de la piscina. Esto sucede porque el aire está siendo expulsado del colector. Si dura más de 2–3 minutos, revise la estanqueidad de la instalación.

RESOLUCIÓN DE PROBLEMAS

| Problema | Causa / Solución |
|---------------------------|--|
| La piscina no se calienta | <ul style="list-style-type: none"> • Asegúrese de que el agua fluya por el sistema. • ¿El sol brilló con suficiente intensidad? • Aproveche al máximo la radiación solar y aumente el tiempo de funcionamiento de la bomba de filtración. • Cubra la piscina por la noche para evitar la pérdida de calor. • Puede que se necesiten más colectores. |

| | |
|--|---|
| No hay burbujas de aire tras conectar el colector a la bomba | <ul style="list-style-type: none"> • Revise el sistema de filtración y asegúrese de que el agua fluya desde la piscina a través de la bomba, luego a través del colector solar y finalmente de vuelta a la piscina por la manguera de retorno. |
| Al encender la bomba, salen burbujas de aire de la manguera de retorno de la piscina | <ul style="list-style-type: none"> • Verifique si las mangueras de conexión presentan daños. • Compruebe que las abrazaderas estén bien ajustadas. |
| Pérdida de agua | <ul style="list-style-type: none"> • Revise la estanqueidad del sistema. • Asegúrese de que las abrazaderas estén bien apretadas. • Verifique si las mangueras presentan daños. |

PROCEDIMIENTO DE RECLAMACIÓN

El producto está cubierto por la garantía legal contra defectos físicos y jurídicos, conforme a las normativas vigentes en los países de la Unión Europea.

Cómo presentar una reclamación:

Para presentar una reclamación, regístrese en el panel de reclamaciones: <https://sav.altanka.com.pl/>

1. Si realizó su pedido a través de la tienda online, puede iniciar sesión en el panel de reclamaciones con los mismos datos de acceso (correo electrónico y contraseña) y presentar la reclamación directamente.
2. Si realizó su pedido por teléfono o mediante un marketplace, primero cree una cuenta en el panel de reclamaciones. Tras el registro, recibirá un correo electrónico en la dirección proporcionada. Haga clic en el enlace de activación del mensaje — solo entonces se activará su cuenta. Una vez activada, podrá iniciar sesión y presentar su reclamación.

ATENCIÓN: Solo se aceptan reclamaciones registradas en el panel.

Plazo de resolución:

14 días desde la recepción de todos los datos necesarios.

Opciones de resolución:

En caso de aceptación, el fabricante decidirá el modo de compensación. Puede ser:

- sustitución del producto o componente,
- reembolso,
- reparación.

ALTANKA p.s.a.

Jeziorna 8A
66-415 Kłodawa
Poland
www.altanka.com